

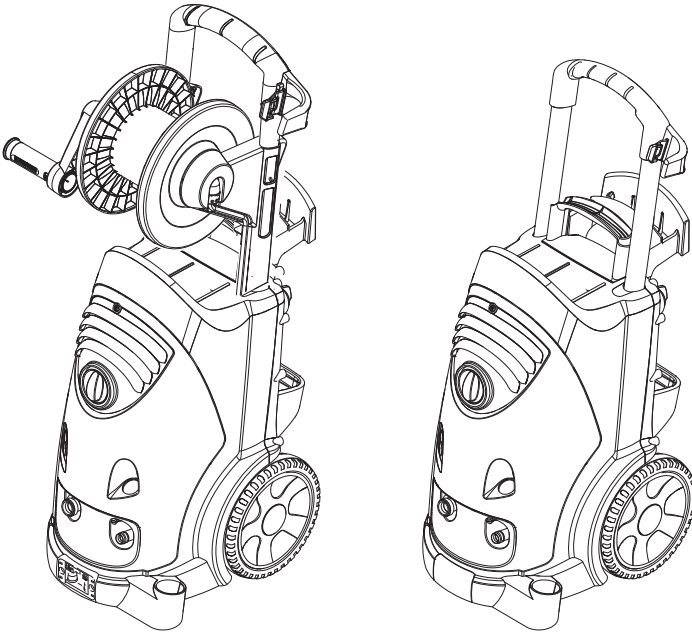
HD 6/11-4 M Plus  
HD 6/15-4 M  
HD 6/15-4 MX Plus  
HD 6/16-4 M  
HD 6/16-4 M Plus  
HD 6/16-4 MX  
HD 6/16-4 MX Plus

HD 7/12-4 M  
HD 7/16-4 M  
HD 7/18-4 M  
HD 7/18-4 M Plus  
HD 7/18-4 MX  
HD 7/18-4 MX Plus

HD 9/18 M  
HD 9/19 M  
HD 9/19 M Plus  
HD 9/19 MX  
HD 9/19 MX Plus

HD 9/20-4 M  
HD 9/20-4 M Plus  
HD 9/20-4 MX  
HD 9/20-4 MX Plus

Русский



**Register and win!**  
[www.karcher.com/register-and-win](http://www.karcher.com/register-and-win)



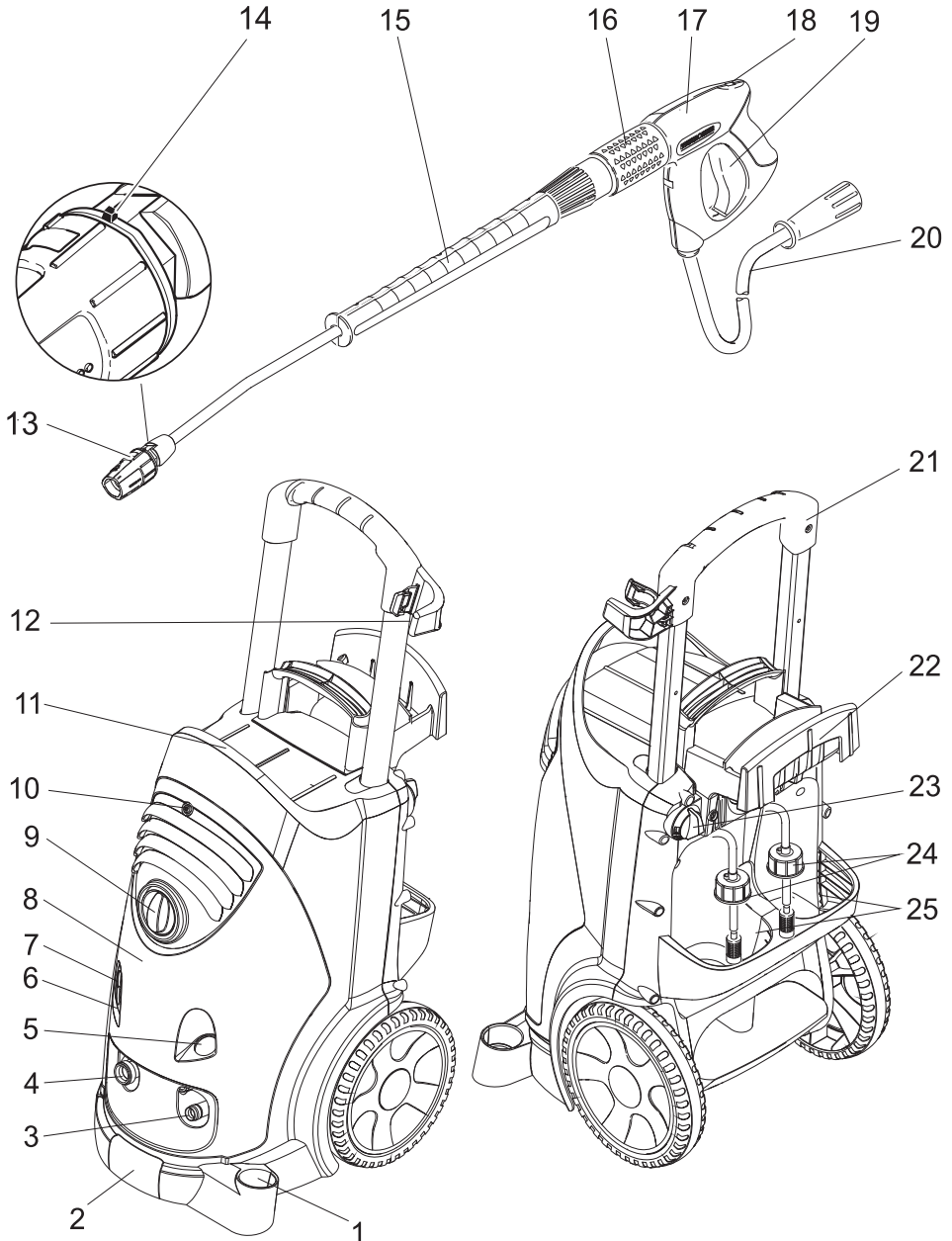
**ERC**



HD 6/11-4 M Plus  
HD 6/16-4 M Plus  
HD 7/18-4 M  
HD 9/19 M  
HD 9/20-4 M Plus

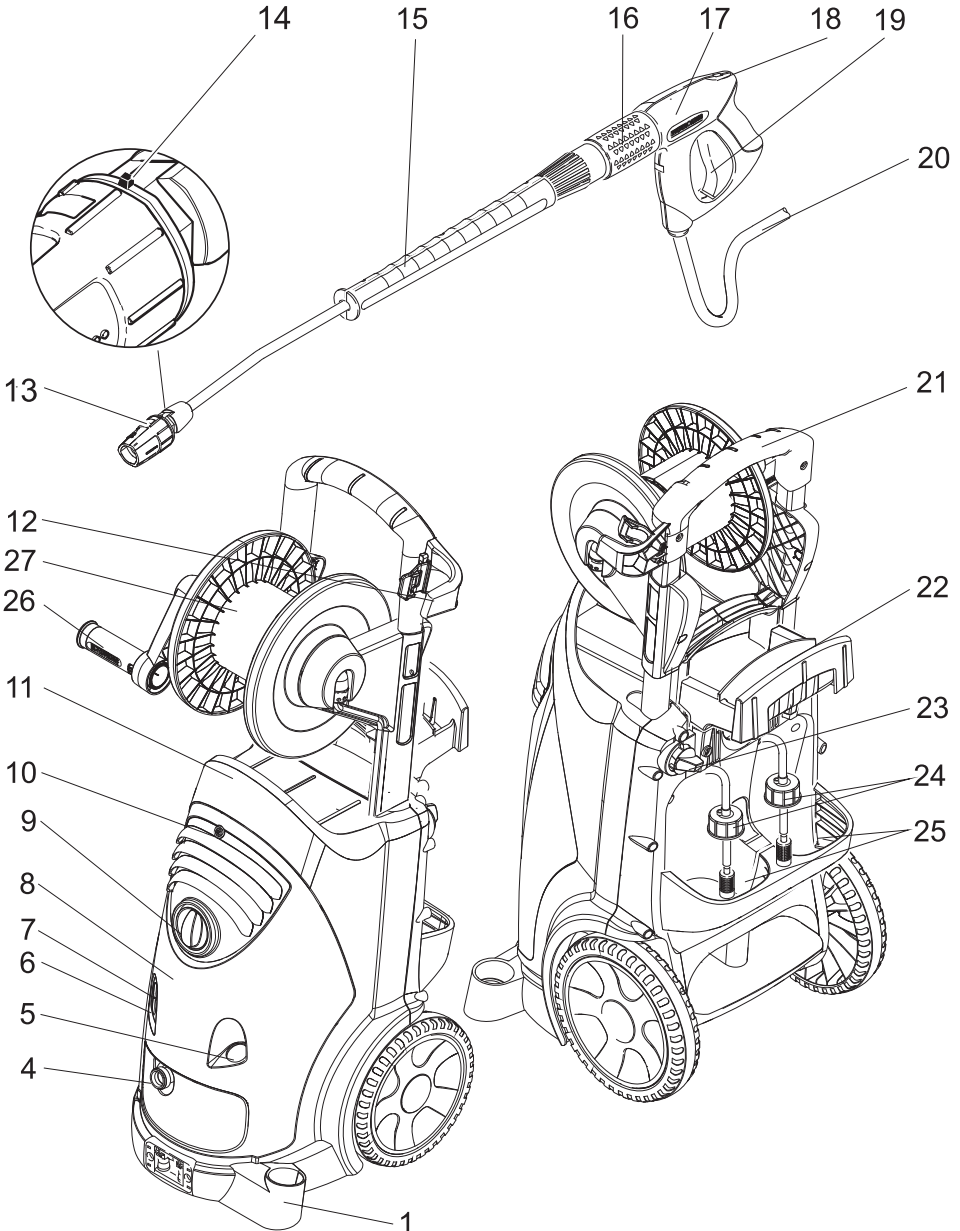
HD 6/15-4 M  
HD 7/12-4M  
HD 7/18-4 M Plus  
HD 9/19 M Plus

HD 6/16-4 M  
HD 7/16-4 M  
HD 9/18 M  
HD 9/20-4 M



HD 6/15-4 MX Plus  
HD 6/16-4 MX Plus  
HD 7/18-4 MX Plus  
HD 9/19 MX Plus  
HD 9/20-4 MX Plus

HD 6/16-4 MX  
HD 7/18-4 MX  
HD 9/19 MX  
HD 9/20-4 MX





Перед первым применением вашего прибора прочитайте эту оригинальную инструкцию по эксплуатации, после этого действуйте соответственно и сохраните ее для дальнейшего пользования или для следующего владельца.

## Оглавление

Элементы прибора . . . . .	RU . . . 1
Для вашей безопасности . . . . .	RU . . . 1
Использование по назначению . . . . .	RU . . . 2
Защитные устройства . . . . .	RU . . . 2
Защита окружающей среды . . . . .	RU . . . 2
Перед началом работы . . . . .	RU . . . 3
Начало работы . . . . .	RU . . . 3
Управление . . . . .	RU . . . 4
Транспортировка . . . . .	RU . . . 7
Хранение . . . . .	RU . . . 7
Уход и техническое обслуживание . . . . .	RU . . . 7
Помощь в случае неполадок . . . . .	RU . . . 8
Запасные части . . . . .	RU . . . 9
Гарантия . . . . .	RU . . . 9
Заявление о соответствии ЕС . . . . .	RU . . . 10
Технические данные . . . . .	RU . . . 12

## Элементы прибора

Разверните, пожалуйста, сначала страницы с рисунками

- 1 Подставка для насадок
- 2 Ручка
- 3 Соединение высокого давления
- 4 Подключение водоснабжения
- 5 Манометр
- 6 Указатель уровня масла
- 7 Масляный бак
- 8 Крышка прибора
- 9 Включатель аппарата
- 10 Крепежные винты крышки прибора
- 11 Подставка для шланга
- 12 Держатель для ручного пистолета-распылителя
- 13 Насадка
- 14 Маркировка форсунки

- 15 Струйная трубка
- 16 Регулировка давления/количества (не для HD 9/18 M)
- 17 Ручной пистолет-распылитель
- 18 Рычаг предохранителя
- 19 Рычаг ручного пистолета-распылителя
- 20 Шланг высокого давления
- 21 Ведущая дуга
- 22 Держатель кабеля
- 23 Дозирующий клапан моющего средства
- 24 Всасывающий шланг для моющего средства с фильтром и резьбовой крышкой
- 25 Держатель для бутылки с моющим средством
- 26 Рукоятка
- 27 Барабан для намотки шланга

## Цветная маркировка

- Органы управления для процесса очистки желтого цвета.
- Органы управления для технического обслуживания и сервиса светлого цвета.

## Для вашей безопасности

Перед первым вводом в эксплуатацию обязательно прочтите указания по технике безопасности № 5.951-949.0!

## Символы в руководстве по эксплуатации

### Опасность

*Для непосредственно грозящей опасности, которая приводит к тяжелым увечьям или к смерти.*

### Предупреждение

*Для возможной потенциально опасной ситуации, которая может привести к тяжелым увечьям или к смерти.*

### **Внимание!**

*Для возможной потенциально опасной ситуации, которая может привести к легким травмам или повлечь материальный ущерб.*

## Символы на аппарате



*Находящаяся под высоким давлением струя воды может при неправильном использовании представлять опасность. Запрещается направлять струю воды на людей, животных, включенное электрическое оборудование или на сам всасывающий мойщик. Согласно действующим предписаниям устройство запрещается эксплуатировать без системного разделителя в трубопроводе с питьевой водой. Следует использовать соответствующий системный сепаратор фирмы KARCHER или альтернативный системный сепаратор, соответствующий EN 12729 тип BA. Вода, прошедшая через системный сепаратор, считается непригодной для питья.*



### **Внимание!**

*Системный разделитель всегда подключать к системе водоснабжения, и никогда непосредственно к прибору!*

## Использование по назначению

Использовать исключительно данный аппарат высокого давления

- для очистки струей низкого давления и с использованием моющего средства (например, чистка оборудования, автомобилей, зданий, инструментов),
- для очистки струей высокого давления и без использования моющего средства (например, чистка фасадов, террас, садового оборудования).

Для устойчивых загрязнений мы рекомендуем в качестве дополнительного оборудования использовать фрезу для грязи.

В HD...Plus фреза для удаления грязи входит в объем поставки.

## Защитные устройства

Защитные приспособления служат для защиты пользователя и не должны выводиться из строя или работать в обход своих функций.

### Перепускной клапан с пневматическим реле

При сокращении объема воды при помощи регулятора давления/объема открывается перепускной клапан и часть воды возвращается назад к всасывающей стороне насоса.

Если рычаг ручного пистолета-распылителя отпускается, манометрический выключатель отключает насос, подача струи воды под высоким давлением прекращается. При нажатии на рычаг насос снова включается.

### Предохранительный клапан

Предохранительный клапан открывается при превышении допустимого рабочего манометрического давления; вода снова течет к всасывающей стороне насоса.

Перепускной клапан, манометрический выключатель и предохранительный клапан настроены и опломбированы на заводе. Настройка осуществляется только сервисной службой.

## Защита окружающей среды



Упаковочные материалы пригодны для вторичной обработки. Поэтому не выбрасывайте упаковку вместе с домашними отходами, а сдайте ее в один из пунктов приема вторичного сырья.



Старые приборы содержат ценные перерабатываемые материалы, подлежащие передаче в пункты приемки вторичного сырья. Батареи и аккумуляторы содержат вещества, которые не должны попасть в окружающую среду. Пожалуйста, утилизируйте старые приборы и аккумуляторы

через соответствующие системы приемки отходов.

### **Инструкции по применению компонентов (REACH)**

Актуальные сведения о компонентах приведены на веб-узле по следующему адресу:

[www.kaercher.com/REACH](http://www.kaercher.com/REACH)

## **Перед началом работы**

### **Распаковывание**

- При распаковке проверить перечень содержимого упаковки.
- При повреждениях, полученных во время транспортировки, немедленно свяжитесь с продавцом.

### **Проверить уровень масла**

- ➔ Считать данные указателя уровня масла при неработающем приборе. Уровень масла должен быть выше обоих указателей.

### **Активировать вентиляцию резервуара для масла**

- ➔ Вывинтить крепежные винты крышки прибора, снять крышку.
- ➔ Отрежьте кончик крышки емкости для масла.
- ➔ Закрепить крышку прибора.

### **Установка принадлежностей**

- ➔ Форсунку установить на струйной трубке т(маркировочной отметкой вверх).
- ➔ Установите высоконапорную трубку на пистолет-распылитель с регулятором давления и подачи.

#### **Указание (только для 1.524-207)**

В случае недостатка места адаптер из комплекта поставки с соплом можно монтировать непосредственно на ручном распылителе.

#### **В приборах без барабана шланга:**

- ➔ Прочно затянуть шланг высокого давления к соединению высокого давления.

#### **В приборах с барабаном шланга:**

- ➔ Вставить и зафиксировать рукоятку в вале барабана для шланга.
- ➔ Перед намоткой разложите шланг высокого давления в вытянутом виде.
- ➔ Намотать шланг высокого давления путем вращения рукоятки равномерными движениями на барабан для шланга. Выбрать направление вращения таким образом, чтобы шланг высокого давления не перегнулся.

## **Начало работы**

### **Электрическое подсоединение**

#### **⚠ Опасность**

*Опасность получения травм от электрического тока.*

*Прибор следует включать только в сеть переменного тока.*

*Прибор можно подключать только к элементу электроподключения, исполненному электромонтером в соответствии со стандартом Международной электротехнической комиссии (МЭК) IEC 60364.*

*Напряжение, указанные в заводской табличке, должно соответствовать напряжению в розетке.*

*Минимальная защита розетки - (см. технические данные).*

*Превышение максимально допустимого полного сопротивления сети в точке электрического подключения (см. раздел "Технические данные") не допускается.*

*В том случае, если вам не известна величина полного*

*сопротивления сети в точке электрического подключения, обратитесь в энергопоставляющую организацию.*

*Прибор обязательно должен быть подключен к электрической сети при помощи штекера. Запрещается*

*неразъемное соединение с сетью питания. Штекер предназначен для отключения от сети.*

*Перед началом работы с прибором проверять сетевой шнур и штепсельную вилку на повреждения. Поврежденный сетевой шнур должен быть незамедлительно заменен уполномоченной службой сервисного обслуживания/специалистом-электриком.*

*Штекер и соединительный элемент применяемого удлинителя должны быть герметичными.*

*Использовать удлинитель достаточного диаметра (см. раздел "Технические данные") и полностью разматывать с катушки.*

*Неподходящие удлинители могут представлять опасность. Вне помещений следует использовать только допущенные для использования и соответственно маркированные удлинители с достаточным поперечным сечением провода:*

Параметры для подключения указаны на заводской табличке и в разделе "Технические данные".

## Подключение водоснабжения

### Подвод к водопроводу

#### **⚠ Предупреждение**

*Соблюдайте предписания предприятия водоснабжения.*

*Согласно действующим предписаниям устройство запрещается эксплуатировать без системного разделителя в трубопроводе с питьевой водой. Следует использовать соответствующий системный сепаратор фирмы KARCHER или альтернативный системный сепаратор, соответствующий EN 12729 тип BA. Вода, прошедшая через системный сепаратор, считается непригодной для питья.*



#### **Внимание!**

*Системный разделитель всегда подключать к системе водоснабжения, и никогда непосредственно к прибору!*

Параметры подключения указаны в разделе "Технические данные".

→ Подсоединить шланг подачи воды (минимальная длина 7,5 м, минимальный диаметр 1") к подключению водоснабжения прибора (например, к крану).

#### **Указание**

*Питающий шланг не входит в объем поставки.*

→ Откройте подачу воды.

#### **Подача воды из открытых водоемов**

→ Всасывающий шланг (№ для заказа 4.440-270,0) привинтить к подключению водоснабжения.

→ Вставить фильтр (№ для заказа 4.730-012.0) во всасывающий шланг.

→ Удалить воздух из прибора:

Отвинтить форсунку.

Дать прибору поработать, пока вода не начнет течь без пузырьков воздуха.

Дать прибору поработать 10 с - затем выключить. Повторить процесс несколько раз.

→ Выключить аппарат и снова привинтить форсунку.

## Управление

#### **⚠ Опасность**

*Опасность взрыва!*

*Не распылять горючие жидкости.*

*При использовании прибора в опасных зонах (например, на автозаправочных станциях) следует соблюдать соответствующие правила техники безопасности.*

#### **⚠ Предупреждение**

*Чистить двигатели на местах со соответствующим маслоуловителем (защита окружающей среды).*

*Не разрешается также направлять струю воды на других или себя для чистки одежды или обуви.*

*Опасность засорения. Класть форсунки в отсек для принадлежностей только концом вверх.*

Только для HD 9/19...:

### **⚠ Опасность**

Более продолжительное использование аппарата может привести к нарушению кровообращения в руках, вызванному вибрацией.

Невозможно указать конкретное время использование аппарата, так как это зависит от нескольких факторов:

- Личная предрасположенность к плохому кровообращению (часто зябнущие пальцы, формикация пальцев).
- Низкая внешняя температура. Для защиты рук носите теплые перчатки.
- Прочная хватка препятствует кровообращению.
- Непрерывная работа хуже, чем работа с паузами.

При регулярном использовании прибора и повторном появлении соответствующих признаков (например, формикация пальцев, зябнущие пальцы) мы рекомендуем пройти врачебное обследование.

## Режим работы высокого давления

### **Указание**

Аппарат оснащен манометрическим выключателем. Двигатель приходит в действие, когда нажат рычаг пистолета.




- ➔ Всегда полностью разматывайте с барабана шланг высокого давления.
- ➔ Установите выключатель прибора в положение „I“.
- ➔ Разблокировать ручной пистолет-распылитель и вытянуть рычаг пистолета.
- ➔ Установить рабочее давление и количество воды вращением (бесступенчато) регулятора давления и количества (+/-) (не для HD 9/18 M).

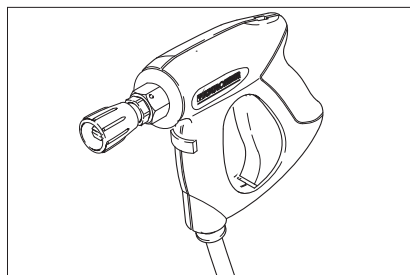
Только для HD 9/20-4...:

При наименьшем объеме подачи отводимое тепло двигателя обеспечивает нагрев воды приблизительно до 15 °С.

## Выбор вида струи

- ➔ Закрыть пистолет-распылитель.
- ➔ Вращать корпус форсунки до тех пор, пока желаемый символ не совпадет с маркировкой:

	Круглая струя высокого давления (0°) для особо устойчивых загрязнений
	Плоская струя низкого давления (СНЕМ) для работы с мощным средством или мойки низким давлением
	Плоская струя высокого давления (25°) для обширных загрязнений



### **⚠ Опасность**

Опасность получения травм. При применении короткой струйной трубки/адаптера недопустимо использование насадок точечной струи/круглоструйных насадок.

## Режим работы с моющим средством

### **⚠ Предупреждение**

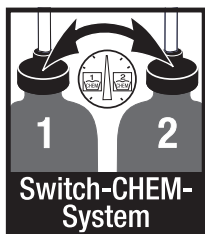
Неподходящие чистящие средства могут повредить прибор и объекты, подлежащие чистке. Использовать только те моющие средства, которые допущены к использованию компанией Kärcher. Соблюдать прилагаемые к моющим средствам указания и рекомендации по дозировке. Для бережного отношения к окружающей среде используйте моющие средства экономно.



Принять во внимание указания по технике безопасности, приведенные на упаковках чистящих средств.

Чистящие средства Kdgsheg гарантируют бесперебойную работу. Пожалуйста, проконсультируйтесь с нами или запросите наш каталог или информационные материалы по чистящим средствам.

- Установить бутылку с моющим средством в бутылкодержатель на приборе или поставить канистру с моющим средством рядом с прибором. С прибором можно одновременно использовать два разных моющих средства.
- Вытянуть всасывающий шланг для мощного средства и погрузить его в бутылку или канистру с моющим средством.
- Навинтить резьбовую крышку на бутылку или канистру.
- Установить форсунку на „CHEM“.
- Дозирующий клапан мощного средства установить на желаемое моющее средство и концентрацию.



### Рекомендуемый способ мойки

- Экономно разбрызгать моющее средство по сухой поверхности и дать ему подействовать (не позволять высыхать).
- Отходящую грязь смыть с помощью высоконапорного моющего аппарата.
- После эксплуатации погрузить фильтр в чистую воду. Дозирующий клапан установить на самую высокую концентрацию моющего средства. Запустить прибор и через одну минуту прополоскать.

### Перерыв в работе

- Отпустить рычаг ручного пистолета-распылителя, прибор выключится.
- Снова потянуть за рычаг ручного пистолета-распылителя, прибор снова включится.

### Выключение прибора

- Установите выключатель прибора в положение "0".
- Вытащите штепсельную вилку из розетки.
- Закрыть подачу воды.
- Нажать рычаг пистолета-распылителя, пока аппарат не освободится от давления.
- Привести в действие предохранительный рычаг ручного пистолета-распылителя, чтобы предохранить рычаг пистолета от непреднамеренного срабатывания.

**Только для HD 9/20-4...:**

### ⚠ Опасность

*Опасность обваривания кипящей водой! Остатки воды внутри выключенного прибора могут нагреваться. При отсоединении шланга от источника воды возможно разбрызгивание нагретой воды, что может привести к ожогам. Шланг отсоединять только после охлаждения прибора.*

### Хранение прибора

- Вставить ручной пистолет-распылитель в держатель.
- Шланг высокого давления смотать и повесить над подставкой для шланга. или  
Намотать шланг высокого давления на барабан. Вставить ручку рукоятки, чтобы заблокировать барабан для шланга.
- Обмотать соединительный кабель вокруг держателя кабеля.
- Закрепить штекер установленной клипсой.

## Защита от замерзания

### **Внимание!**

*Мороз разрушает аппарат, если из него полностью не удалена вода.*

Прибор следует хранить в защищенном от мороза помещении.

**Если хранение в месте, защищенном от мороза, невозможно:**

- Слить воду.
- Прокачать через аппарат имеющийся в торговле антифриз.

### **Указание**

*Использовать стандартные антифризы для автомобилей на гликолевой основе.*

*Соблюдайте инструкции по использованию антифриза.*

- Оставьте прибор включенным в течение не более 1 минуты до тех пор, пока насос и трубопроводы не опорожнятся.

## Транспортировка

### **Внимание!**

*Опасность получения травм и повреждений! При транспортировке следует обратить внимание на вес устройства.*

- При транспортировке на длительное расстояние нести прибор за ручку.
- В приборах без барабана для шланга во время переноски ведущую дугу ставить вниз. При переноске держать прибор за рукоятку, а не за ведущую дугу.
- Перед транспортировкой в горизонтальном положении вынуть бутылку с моющим средством из бутылкодержателя и закрыть ее.
- При перевозке аппарата в транспортных средствах следует учитывать действующие местные государственные нормы, направленные на защиту от скольжения и опрокидывания.

## Хранение

### **Внимание!**

*Опасность получения травм и повреждений! При хранении следует обратить внимание на вес устройства. Это устройство разрешается хранить только во внутренних помещениях.*

## Уход и техническое обслуживание

### **⚠ Опасность**

*Опасность получения травмы от случайно запущенного аппарата и электрошока.*

*Перед проведением любых работ с прибором, выключить прибор и вытянуть штепсельную вилку.*

### **Указание**

*Отработанное масло разрешается утилизировать только в предназначенных для этого пунктах сбора. Пожалуйста, сдавайте отработанное масло именно там. Загрязнение окружающей среды отработанным маслом наказуемо.*

## Инспекция по технике безопасности/договор о техническом обслуживании

Вы всегда можете договориться с вашим торговым представителем о регулярном проведении технического осмотра или заключить договор техобслуживания. Обращайтесь к нам за консультацией!

## Перед каждой эксплуатацией

- Проверить соединительный кабель на предмет повреждений (опасность поражения током), поврежденный кабель должен быть немедленно заменен уполномоченной сервисной службой/электриком.
- Проверить шланг высокого давления на повреждения (опасность разрыва). Поврежденный шланг высокого давления немедленно заменить.
- Проверить аппарат (насос) на герметичность.  
3 капли воды в минуту допустимы и могут проступать с нижней части аппарата. При более сильной негерметичности обратиться в центр по обслуживанию.

## еженедельно

- Проверить уровень масла. При молокообразной консистенции масла (вода в масле) немедленно обратиться в сервис по обслуживанию клиентов.
- Очистить сетчатый фильтр подключения подачи воды.
- Очистить фильтр во всасывающем шланге моющего средства.

### Только HD 9/20-4:

- Очистить фильтр тонкой очистки.
- Освободить аппарат от давления.
- Вывинтить крепежные винты крышки прибора, снять крышку.
- Отвинтить крышку с фильтром.
- Очистить фильтр чистой водой или сжатым воздухом.
- Снова собрать в обратной последовательности.

## Ежегодно или каждые 500 часов работы

- Замена масла.

### Замена масла

#### Указание

*Количество и вид масла см. раздел "Технические данные".*

- Вывинтить крепежные винты крышки прибора, снять крышку.
- Снять крышку масляного бака.
- Опрокинуть аппарат вперед.
- Спустить масло в маслосборник.
- Медленно залить новое масло; пузырьки воздуха должны выйти.
- Установить крышку резервуара для масла.
- Закрепить крышку прибора.

## Помощь в случае неполадок

### Опасность

*Опасность получения травмы от случайно запущенного аппарата и электрошока.*

*Перед проведением любых работ с прибором, выключить прибор и вытянуть штепсельную вилку.*

*Электрические конструктивные элементы должны проверяться только уполномоченной сервисной службой.*

*При повреждениях, не указанных в этом разделе, в случае сомнения или при четком указании обращаться в уполномоченную сервисную службу.*

### Прибор не работает

- Проверить соединительный кабель на предмет повреждений.
- Проверить напряжение в сети.
- Установите выключатель прибора в положение "0" и дайте двигателю остыть в течение 5 минут.  
Если после этого снова появится неисправность, поручите проверку прибора сервисной службе.
- При электрических неисправностях обратитесь в сервисную службу.

### Давление в приборе не увеличивается

- Установить форсунку на „высокого давления“.
- Прочистить сопло.
- Заменить насадку.
- Удалить воздух из прибора (см. "Ввод в эксплуатацию").
- Проверить объем подачи воды (см. раздел "Технические данные").
- Очистить сетчатый фильтр подключения подачи воды.
- Проверить все подключенные к насосу соединения.
- При необходимости обратитесь в сервисную службу.

### Насос негерметичен

3 капли воды в минуту допустимы и могут проступать с нижней части аппарата. При более сильной негерметичности обратитесь в центр по обслуживанию.

- При сильной протечке проверьте аппарат в сервисе по обслуживанию клиентов.

### Насос стучит

- Проверить на герметичность всасывающий шланг для воды и моющего средства
- Закрыть клапан-дозатор моющего средства при эксплуатации без моющего средства.

- Удалить воздух из прибора (см. "Ввод в эксплуатацию").
- При необходимости обратитесь в сервисную службу.

### Чистящее средство не всасывается

- Установить форсунку на „CHEM“.
- Проверить/прочистить всасывающий шланг моющего средства с фильтром.
- Открыть или проверить/прочистить дозировочный клапан моющего средства.
- При необходимости обратитесь в сервисную службу.

### Запасные части

- Разрешается использовать только те принадлежности и запасные части, использование которых было одобрено изготовителем. Использование оригинальных принадлежностей и запчастей гарантирует Вам надежную и бесперебойную работу прибора.
- Выбор наиболее часто необходимых запчастей вы найдете в конце инструкции по эксплуатации.
- Дальнейшую информацию о запчастях вы найдете на сайте [www.kaercher.com](http://www.kaercher.com) в разделе Service.

### Гарантия

В каждой стране действуют соответственно гарантийные условия, изданные уполномоченной организацией сбыта нашей продукции в данной стране. Возможные неисправности прибора в течение гарантийного срока мы устраняем бесплатно, если причина заключается в дефектах материалов или ошибках при изготовлении. В случае возникновения претензий в течение гарантийного срока просьба обращаться, имея при себе чек о покупке, в торговую организацию, продавшую вам прибор или в ближайшую уполномоченную службу сервисного обслуживания.

Дата выпуска отображается на заводской табличке в закодированном виде. При этом отдельные цифры имеют следующее значение::

Пример: 30190  
3 год выпуска  
0 столетие выпуска  
1 десятилетие выпуска  
9 вторая цифра месяца выпуска  
0 первая цифра месяца выпуска

Таким образом, в данном примере код 30190 означает дату выпуска 09/(2)013.

## Заявление о соответствии ЕС

Настоящим мы заявляем, что нижеуказанный прибор по своей концепции и конструкции, а также в осуществленном и допущенном нами к продаже исполнении отвечает соответствующим основным требованиям по безопасности и здоровью согласно директивам ЕС. При внесении изменений, не согласованных с нами, данное заявление теряет свою силу.

**Продукт** высоконапорный моющий прибор

**Тип:** 1.524-xxx

**Основные директивы ЕС**

2006/42/EC (+2009/127/EC)

2004/108/EC

2000/14/EC

**Примененные гармонизированные нормы**

EN 60335-1

EN 60335-2-79

EN 55014-1: 2006+A1: 2009+A2: 2011

EN 55014-2: 1997 + A2: 2008

EN 61000-3-2: 2006+A1: 2009+A2: 2009

EN 62233: 2008

**HD 6/11, HD 6/15, HD 7/12, HD 7/18,**

**HD 9/19**

EN 61000-3-3: 2006

**HD 6/16, HD 9/20:**

EN 61000-3-11: 2000

## Примененный порядок оценки соответствия


2000/14/EC: Приложение V

**Уровень мощности звука dB(A)**

	Измерено:	Гарантировано:
HD 6/11	83	84
HD 6/15	83	84
HD 6/16	83	84
HD 9/19	89	91
HD 9/20	87	88

Нижеподписавшиеся лица действуют по поручению и по доверенности руководства предприятия.

  
H. Jenner  
CEO

  
S. Reiser  
Head of Approbation

уполномоченный по документации:  
S. Reiser

Alfred Kaercher GmbH & Co. KG  
Alfred-Kaercher-Str. 28 - 40  
71364 Winnenden (Germany)  
Тел.: +49 7195 14-0  
Факс: +49 7195 14-2212

Winnenden, 2013/02/01

## Технические данные

Тип	HD 6/11-4 M 1.524-121.0	HD 6/15-4 M 1.524-128.0	HD 6/16-4 M 1.524-120.0 1.524-124.0 1.524-130.0
			<b>HD 6/16-4 MX</b> 1.524-125.0
	GB	AUS	EU
<b>Электропитание</b>			
Напряжение	B	100	240 230
Вид тока	Гц	1~ 50	
Число оборотов двигателя	1/мин	1400	
Потребляемая мощность	кВт	2,9	3,3 3,4
Предохранитель (инертный, Char. C)	A	30	16
Тип защиты		IPX5	
Максимально допустимое сопротивление сети	Ом	-	
Удлинитель 30 м	мм <sup>2</sup>	2,5	
<b>Подключение водоснабжения</b>			
Температура подаваемой воды (макс.)	°С	60	
Количество подаваемой воды (мин.)	л/ч (л/мин)	600 (10)	
Высота всоса из открытого бака (20 °С)	м	0,5	
Давление напора (макс.)	МПа	1	
<b>Данные о производительности</b>			
Рабочее давление	МПа	3...11	3...15 3...16
Размер форсунки		045	040 038
Макс. рабочее давление	МПа	14	18 19
Производительность	л/ч (л/мин)	250...600 (4,2...10)	300...600 (5...10)
Всасывание моющего средства	л/ч (л/мин)	0...40 (0...0,7)	
Сила отдачи ручного пистолета-распылителя (макс.)	H	30	
<b>Значение установлено согласно EN 60355-2-79</b>			
Значение вибрации рука-плечо			
Ручной пистолет-распылитель	м/с <sup>2</sup>	<2,5	
Струйная трубка	м/с <sup>2</sup>	<2,5	
Опасность K	м/с <sup>2</sup>	1	
Уровень шума дБ <sub>а</sub>	дБ(А)	69	
Опасность K <sub>РА</sub>	дБ(А)	1	
Уровень мощности шума L <sub>WA</sub> + опасность K <sub>WA</sub>	дБ(А)	84	
<b>Рабочие вещества</b>			
Объем масла	л	0,5	
Вид масла		SAE 15W40	
<b>Размеры и массы</b>			
Длина	мм	554	
Ширина	мм	509	
высота	мм	1000	
Вес без принадлежностей (MX)	кг	44,5	54 48 (50)

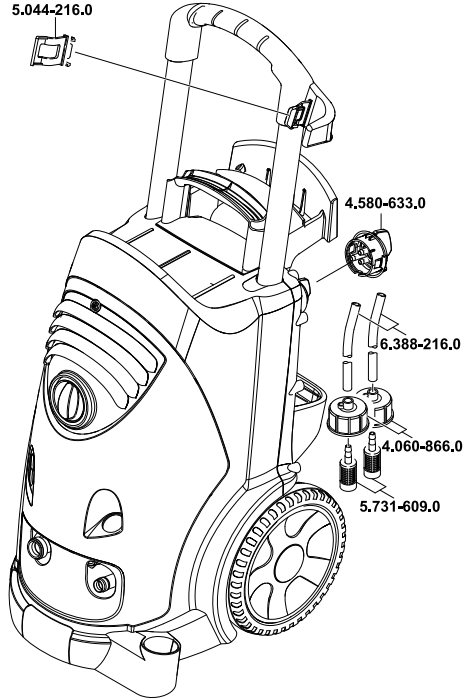
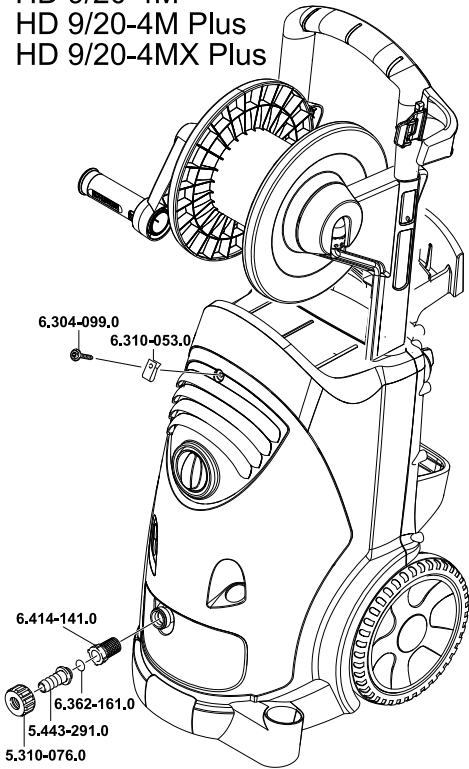
Тип		HD 7/12-4 M 1.524-122.0	HD 7/12-4 M 1.524-123.0	HD 7/16-4 M 1.524-221.0
		КАР	КАР	КАР
<b>Электропитание</b>				
Напряжение	В	220		220
Вид тока	Гц	1~ 50	1~ 60	3~ 60
Число оборотов двигателя	1/мин	1400		1680
Потребляемая мощность	кВт	3,5		4,1
Предохранитель (инертный, Char. C)	A	16	20	16
Тип защиты		IPX5		
Максимально допустимое сопротивление сети	Ом	-		
Удлинитель 30 м	мм <sup>2</sup>	2,5	4,0	2,5
<b>Подключение водоснабжения</b>				
Температура подаваемой воды (макс.)	°С	60		
Количество подаваемой воды (мин.)	л/ч (л/мин)	700 (11,7)		
Высота всоса из открытого бака (20 °С)	м	0,5		
Давление напора (макс.)	МПа	1		
<b>Данные о производительности</b>				
Рабочее давление	МПа	3...12		3...16
Размер форсунки		06	054	045
Макс. рабочее давление	МПа	14		19
Производительность	л/ч (л/мин)	300...700 (5...11,67)		
Всасывание моющего средства	л/ч (л/мин)	0...40 (0...0,7)		
Сила отдачи ручного пистолета-распылителя (макс.)	H	30		35
<b>Значение установлено согласно EN 60355-2-79</b>				
Значение вибрации рука-плечо				
Ручной пистолет-распылитель	м/с <sup>2</sup>	<2,5		
Струйная трубка	м/с <sup>2</sup>	<2,5		
Опасность К	м/с <sup>2</sup>	1		
Уровень шума дБ <sub>а</sub>	дБ(А)	69	75	
Опасность К <sub>рА</sub>	дБ(А)	1		
Уровень мощности шума L <sub>WA</sub> + опасность К <sub>WA</sub>	дБ(А)	84	90	
<b>Рабочие вещества</b>				
Объем масла	л	0,5		
Вид масла		SAE 15W40		SAE 90 Hypoid
<b>Размеры и массы</b>				
Длина	мм	554		
Ширина	мм	509		
высота	мм	1000		
Вес без принадлежностей (МХ)	кг	47,5	47,5	44,5

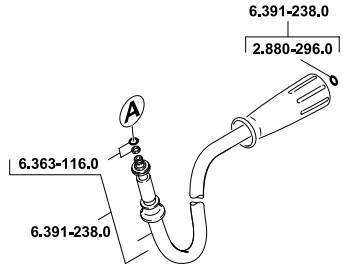
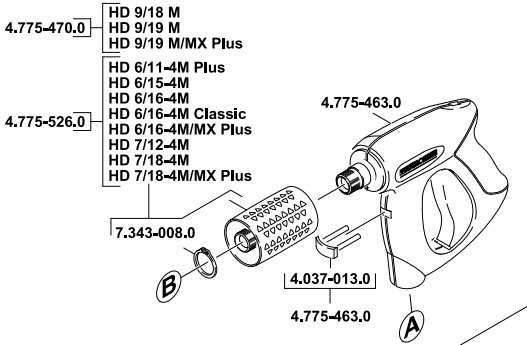
Тип		HD 7/18-4 M 1.524-220.0 1.524-223.0 1.524-222.0	HD 7/18-4 M 1.524-224.0	HD 9/18 M 1.524-321.0	HD9/19 M 1.524-320.0 1.524-324.0
		HD 7/18-4 MX 1.524-225.0			HD 9/19 MX 1.524-327.0
		EU	EU II	KAP	EU
<b>Электропитание</b>					
Напряжение	В	400	230	220	400
Вид тока	Гц	3~ 50		3~ 60	3~ 50
Число оборотов двигателя	1/мин	1400		3370	2800
Потребляемая мощность	кВт	4,7		6,7	6,8
Предохранитель (инертный, Char. C)	A	16		20	16
Тип защиты		IPX5			
Максимально допустимое сопротивление сети	Ом	-			
Удлинитель 30 м	мм <sup>2</sup>	2,5		4,0	2,5
<b>Подключение водоснабжения</b>					
Температура подаваемой воды (макс.)	°С	60			
Количество подаваемой воды (мин.)	л/ч (л/мин)	700 (11,7)		900 (15)	
Высота всоса из открытого бака (20 °С)	м	0,5			
Давление напора (макс.)	МПа	1			
<b>Данные о производительности</b>					
Рабочее давление	МПа	3...18		18	4...18,5
Размер форсунки		042		053	
Макс. рабочее давление	МПа	21		23	22,5
Производительность	л/ч (л/мин)	300...700 (5...11,67)		900 (15)	450...890 (7,5...14,8)
Всасывание моющего средства	л/ч (л/мин)	0...40 (0...0,7)			
Сила отдачи ручного пистолета-распылителя (макс.)	H	37		49	
<b>Значение установлено согласно EN 60355-2-79</b>					
Значение вибрации рука-плечо					
Ручной пистолет-распылитель	м/с <sup>2</sup>	<2,5			
Струйная трубка	м/с <sup>2</sup>	<2,5		3,0	
Опасность К	м/с <sup>2</sup>	1			
Уровень шума дБа	дБ(А)	75		76	
Опасность К <sub>рА</sub>	дБ(А)	1		2	
Уровень мощности шума L <sub>WA</sub> + опасность К <sub>WA</sub>	дБ(А)	90		91	
<b>Рабочие вещества</b>					
Объем масла	л	0,5			
Вид масла		SAE 90 Hypoid			
<b>Размеры и массы</b>					
Длина	мм	554			
Ширина	мм	509			
высота	мм	1000			
Вес без принадлежностей (MX)	кг	49 (52)	44 (47)	48,6	42,1 (49) 47 (55)



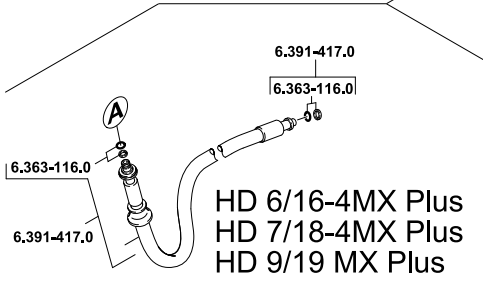
Тип		HD 9/19 M 1.524-328.0	HD 9/20-4 M 1.524-400.0 1.524-406.0	HD 9/20-4 M 1.524-405.0
			HD 9/20-4 MX 1.524-407.0	
		EU II	EU	EU II
<b>Электропитание</b>				
Напряжение	В	230	400	230
Вид тока	Гц	3~ 50		
Число оборотов двигателя	1/мин	2800	1400	
Потребляемая мощность	кВт	6,8	6,9	
Предохранитель (инертный, Char. C)	А	25	16	25
Тип защиты		IPX5		
Максимально допустимое сопротивление сети	Ом	-	0,222+j0,139	
Удлинитель 30 м	мм <sup>2</sup>	4,0	2,5	4,0
<b>Подключение водоснабжения</b>				
Температура подаваемой воды (макс.)	°С	60		
Количество подаваемой воды (мин.)	л/ч (л/мин)	900 (15)		
Высота всоса из открытого бака (20 °С)	м	0,5		
Давление напора (макс.)	МПа	1		
<b>Данные о производительности</b>				
Рабочее давление	МПа	4...18,5	4...20	
Размер форсунки		053	050	
Макс. рабочее давление	МПа	22,5	22	
Производительность	л/ч (л/мин)	450...890 (7,5...14,8)	460...900 (7,7...15)	
Всасывание моющего средства	л/ч (л/мин)	0...40 (0...0,7)		
Сила отдачи ручного пистолета-распылителя (макс.)	Н	49		
<b>Значение установлено согласно EN 60355-2-79</b>				
Значение вибрации рука-плечо				
Ручной пистолет-распылитель	м/с <sup>2</sup>	<2,5		
Струйная трубка	м/с <sup>2</sup>	3,0	1,5	
Опасность К	м/с <sup>2</sup>	1		
Уровень шума дБ <sub>а</sub>	дБ(А)	76	75	
Опасность К <sub>рА</sub>	дБ(А)	2	1	
Уровень мощности шума L <sub>WA</sub> + опасность К <sub>WA</sub>	дБ(А)	91	88	
<b>Рабочие вещества</b>				
Объем масла	л	0,5	0,75	
Вид масла		SAE 90 Hypoid		
<b>Размеры и массы</b>				
Длина	мм	554		
Ширина	мм	509		
высота	мм	1000		
Вес без принадлежностей (MX)	кг	45	48 (50)	55

HD 6/11-4M Plus  
 HD 6/15-4M  
 HD 6/16-4M  
 HD 6/16-4M Classic  
 HD 6/16-4M Plus  
 HD 6/16-4MX Plus  
 HD 7/12-4M  
 HD 7/16-4M  
 HD 7/18-4M  
 HD 7/18-4M Classic  
 HD 7/18-4M Plus  
 HD 7/18-4MX Plus  
 HD 9/18 M  
 HD 9/19 M  
 HD 9/19 M Plus  
 HD 9/19 MX Plus  
 HD 9/20-4M  
 HD 9/20-4M Plus  
 HD 9/20-4MX Plus

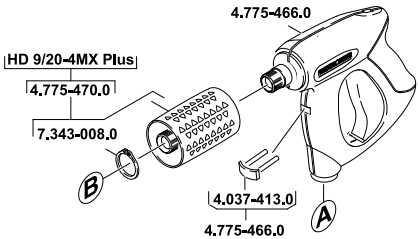




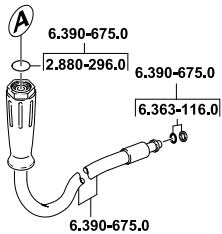
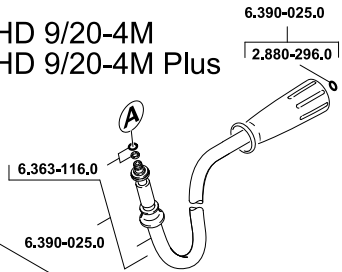
- HD 6/11-4M Plus
- HD 6/15-4M
- HD 6/16-4M
- HD 6/16-4M Plus
- HD 6/16-4M Classic
- HD 7/12-4M
- HD 7/16-4M
- HD 7/18-4M
- HD 7/18-4M Plus
- HD 9/18 M
- HD 9/19 M
- HD 9/19 M Plus



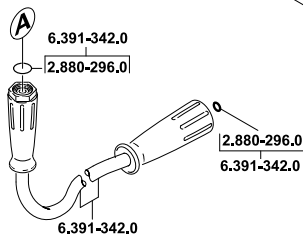
HD 7/18-4M Classic  
HD 9/20-4MX Plus



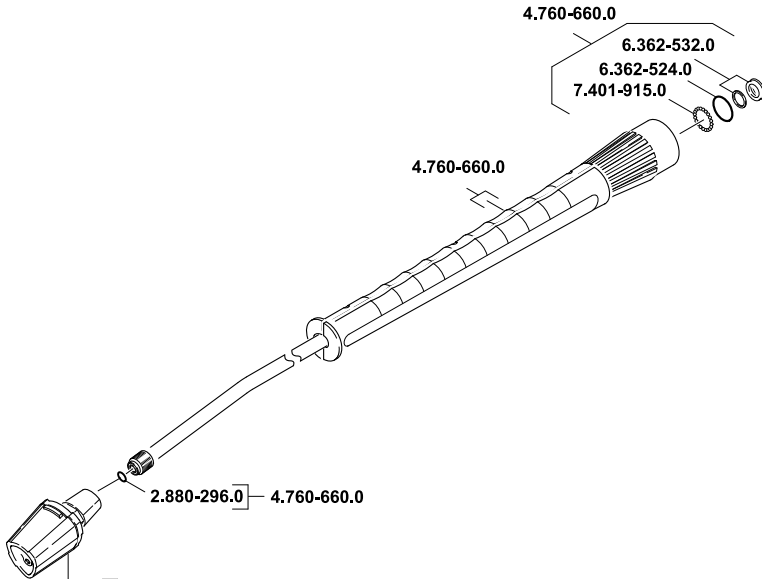
HD 9/20-4M  
HD 9/20-4M Plus



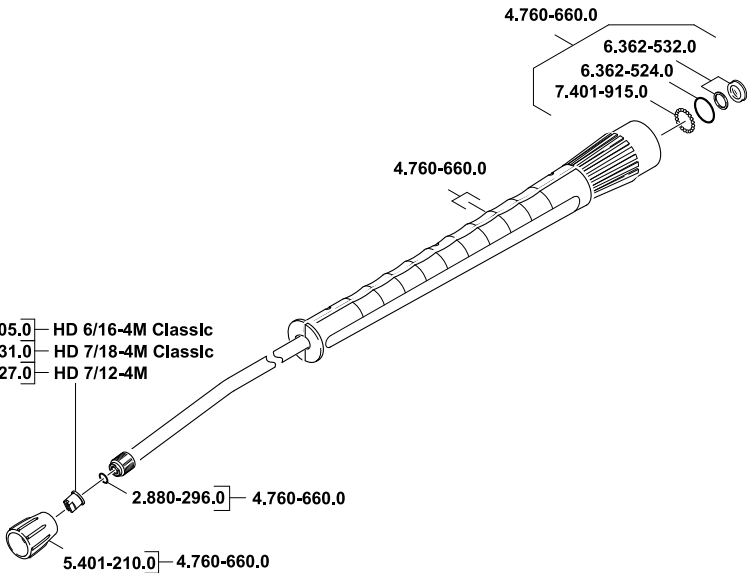
HD 9/20-4MX Plus



HD 7/18-4M Classic



- 4.767-149.0 — HD 6/16-4M, HD 6/16-4M Plus, HD 6/16-4MX Plus
- 4.767-150.0 — HD 6/15-4M
- 4.767-151.0 — HD 7/18-4M, HD 7/18-4M Plus, HD 7/18-4MX Plus
- 4.767-153.0 — HD 6/11-4M Plus, HD 7/16-4M
- 4.767-154.0 — HD 9/20-4M, HD 9/20-4M Plus, HD 9/20-4MX Plus
- 4.767-155.0 — HD 9/18 M, HD 9/19 M, HD 9/19 M Plus, HD 9/19 MX Plus
- 4.767-157.0 — HD 7/12-4M



- 2.883-805.0 — HD 6/16-4M Classic
- 2.883-831.0 — HD 7/18-4M Classic
- 2.883-927.0 — HD 7/12-4M



<http://www.kaercher.com/dealersearch>

