

BR 40/10 C Adv  
BR 40/10 C Classic

 **KÄRCHER®**





Deutsch	3
English	10
Français	17
Italiano	24
Nederlands	31
Español	38
Português	45
Dansk	52
Norsk	59
Svenska	66
Suomi	73
Ελληνικά	80
Türkçe	87
Русский	94
Magyar	101
Čeština	108
Slovenščina	115
Polski	122
Românește	129
Slovenčina	136
Hrvatski	143
Srpski	150
Български	157
Eesti	164
Latviešu	171
Lietuviškai	178
Українська	185

Register and win!  
[www.kärcher.com](http://www.kärcher.com)



59625210 07/12

  Перед первым применением вашего прибора прочитайте эту оригинальную инструкцию по эксплуатации, после этого действуйте соответственно и сохраните ее для дальнейшего пользования или для следующего владельца.

## Оглавление

Указания по технике безопасности . . . . .	RU	.. 1
Назначение . . . . .	RU	.. 1
Использование по назначению . . . . .	RU	.. 1
Охрана окружающей среды	RU	.. 1
Элементы управления . . .	RU	.. 2
Перед началом работы. . .	RU	.. 2
Эксплуатация прибора . . .	RU	.. 2
Транспортировка . . . . .	RU	.. 4
Хранение . . . . .	RU	.. 4
Уход и техническое обслуживание . . . . .	RU	.. 4
Неполадки . . . . .	RU	.. 5
Технические данные . . . . .	RU	.. 6
Принадлежности . . . . .	RU	.. 7
Заявление о соответствии EC	RU	.. 7
Гарантия . . . . .	RU	.. 7
Запасные части . . . . .	RU	.. 7

## Указания по технике безопасности

Перед первым использованием прибора следует ознакомиться с данным Руководством по эксплуатации и прилагаемой брошюрой по технике безопасности при работе с щеточными моющими приборами и моющими приборами-распылителями № 5.956-251.

### Символы в руководстве по эксплуатации

#### **Опасность**

Для непосредственно грозящей опасности, которая приводит к тяжелым увечьям или к смерти.

#### **Предупреждение**

Для возможной потенциально опасной ситуации, которая может привести к тяжелым увечьям или к смерти.

#### **Внимание!**

Для возможной потенциально опасной ситуации, которая может привести к легким травмам или повлечь материальный ущерб.

## Назначение

Эта подметальная машина предназначена для влажной уборки или полирования ровных полов.

Два встречных вала щеток очищают пол при помощи подаваемой чистящей жидкости. Ширина рабочей поверхности в 400 мм и вместимость резервуаров для чистой и грязной воды по 10 л каждый обеспечивают эффективную мойку. Питание от сети обеспечивает высокую производительность без ограничения времени работы.

#### **Указание**

*В соответствии с выполняемой работой прибор можно оснащать различными принадлежностями. Закажите наш каталог или посетите нашу страницу в Интернете [www.kaercher.com](http://www.kaercher.com).*

## Использование по назначению

Используйте данный прибор исключительно в соответствии с указаниями данного руководства по эксплуатации.

- Этот прибор предназначен для профессионального использования, т.е. в гостиницах, школах, больницах, на промышленных предприятиях, в магазинах, офисах и в арендуемых помещениях.
- Прибор может применяться только для мойки гладких полов, не чувствительных к сырости и полированию. Диапазон рабочей температуры составляет от +5°C до +40°C.
- Прибор не пригоден для мойки замерзших полов (например, в холодильных установках).
- Прибор разрешается оснащать только оригинальными принадлежностями и запасными частями.
- Прибор был разработан для мойки полов внутри помещений или поверхностей, находящихся под крышей. При использовании прибора в других сферах применения следует проверить возможность использования других щеток.
- Прибор не предназначен для чистки общественных транспортных дорог.

## Охрана окружающей среды



Материал упаковки подлежит вторичной переработке. Просьба не выбрасывать упаковку вместе с домашними отходами, а сдать ее в пункт приема вторичного сырья.

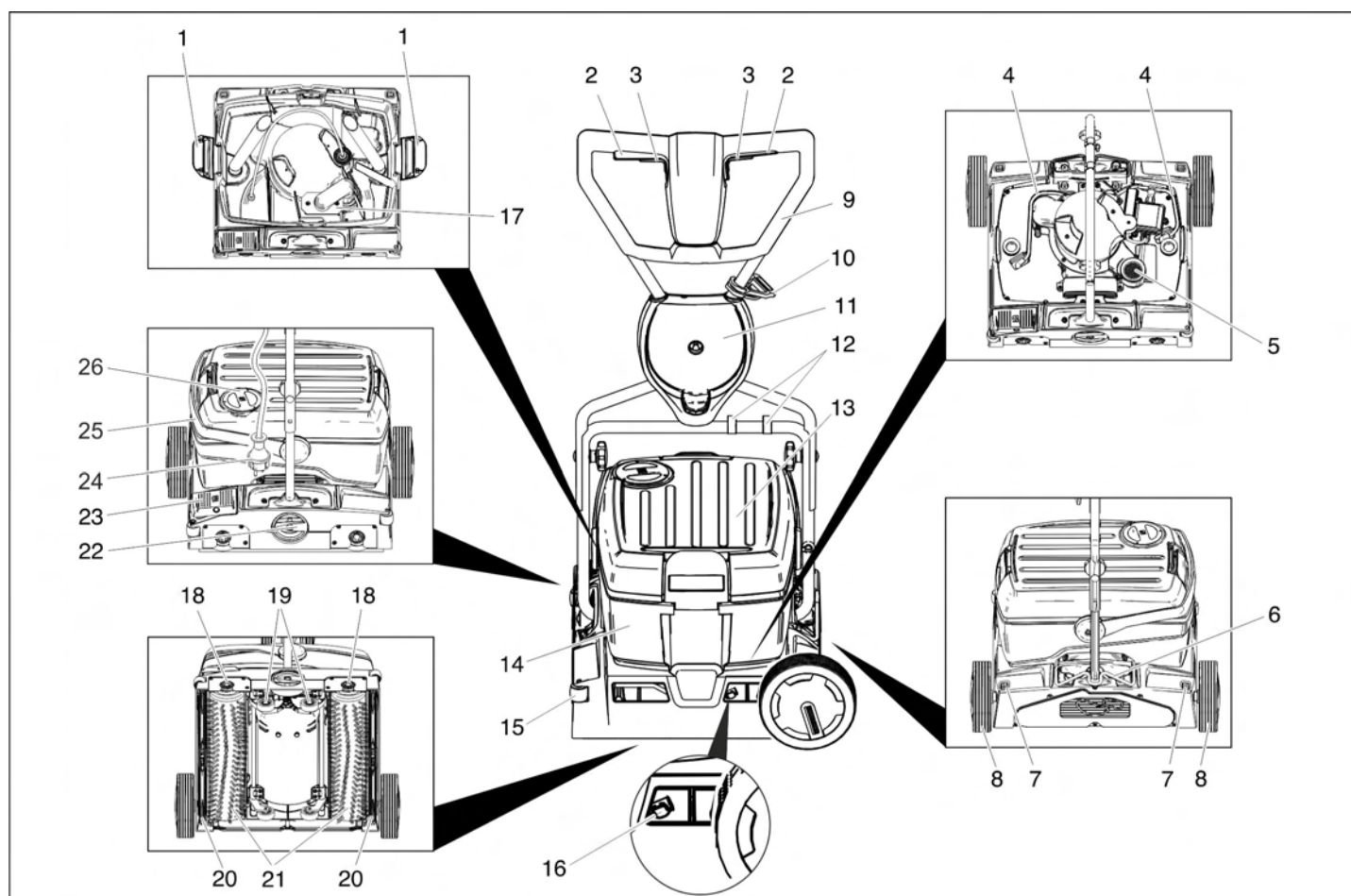


Старые приборы содержат ценные перерабатываемые материалы, подлежащие передаче в пункты приемки вторичного сырья. Аккумуляторы, масло и иные подобные материалы не должны попадать в окружающую среду. Поэтому мы просим вас сдавать или утилизировать старые приборы через соответствующие системы сбора подобных отходов.

### Инструкции по применению компонентов (REACH)

Актуальные сведения о компонентах приведены на веб-узле по следующему адресу:

[www.kaercher.com/REACH](http://www.kaercher.com/REACH)

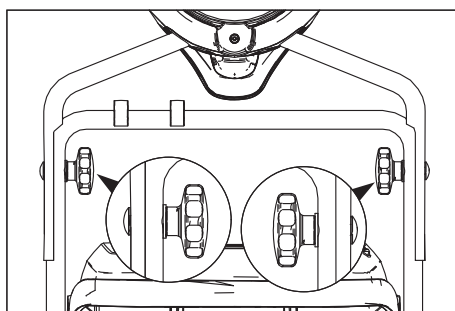


- 1 Блокировка резервуара для чистой воды
- 2 Выключатель привода щеток
- 3 Выключатель чистящего раствора
- 4 Шланг для чистящего раствора
- 5 Сетчатый фильтр (отсос)
- 6 Фиксатор ведущей дуги
- 7 Клавиша разблокировки транспортного колеса
- 8 Транспортное колесо \*
- 9 ведущая дуга
- 10 крюк для кабеля
- 11 Держатель транспортного колеса \*
- 12 Зажим
- 13 Бак чистой воды
- 14 Резервуар грязной воды
- 15 Отражающий ролик
- 16 Нажимная кнопка замены всасывающих планок
- 17 Поплавок
- 18 Кнопка замены щеток
- 19 Устройство передвижения
- 20 Всасывающая пластинка
- 21 Щеточные валы
- 22 Вращающаяся ручка установки давления прижима щеток
- 23 Педаль опускания всасывающих планок
- 24 штепсельная вилка
- 25 Ручка резервуара для грязной воды
- 26 Крышка резервуара чистой воды

\* Для прибора BR 40/10 C Classic не входит в комплект поставки

## Перед началом работы

### Смонтировать ведущую дугу



➔ Надвинуть верхнюю половину ведущей дуги на нижнюю.

#### Внимание!

*Опасность повреждения. При монтаже не зажимать кабель.*

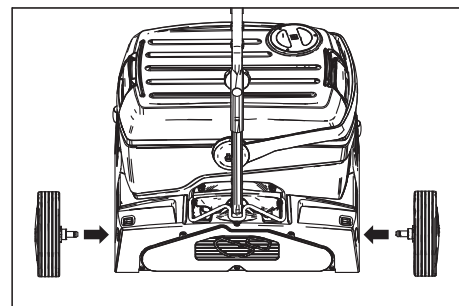
➔ Откорректировать положение отверстий (возможны 2 установки по высоте).

➔ Соединить половинки ведущей дуги используя крепежные болты, шайбы и грибовидные рукоятки.

➔ Закрепить кабель с помощью зажима на ведущей дуге.

## Установить транспортные колеса

Для прибора BR 40/10 C Classic транспортные колеса не входят в комплект поставки. Элементы монтажного комплекта для транспортных колес перечислены в главе «Дополнительное оборудование».



➔ Вставить оси транспортных колес в отверстия на приборе и зафиксировать.

### Установка щеток

Перед включением прибора необходимо установить щетки (см. «Работы по техническому обслуживанию»).

## Эксплуатация прибора

### Указание

*Для незамедлительного отключения привода щеток следует немедленно отпустить выключатель привода щеток.*

## Заполнение рабочих жидкостей

### Внимание!

*Опасность повреждения. Применять только рекомендованные моющие средства. В случае использования других моющих средств эксплуатирующее лицо берет на себя повышенный риск с точки зрения безопасности работы, опасности получения травм и уменьшения срока службы прибора. Использовать только моющие средства, не содержащие растворителей, соляную и плавиковую (фтористоводородную) кислоту.*

*Принять во внимание указания по технике безопасности, приведенные на упаковках чистящих средств.*

### Указание

*Не использовать сильно пенящиеся моющие средства. Соблюдать указания по дозировке.*

Рекомендуемые моющие средства:

Использование	Моющее средство
Уход за всеми водостойкими полами	RM 746 RM 780
Уход за блестящими поверхностями (например, гранит)	RM 755 es
Уход и основательная мойка промышленных полов	RM 69 ASF
Уход и основательная мойка полов из керамической плитки из каменной крошки	RM 753
Уход за плиткой в санитарных помещениях	RM 751
Мойка и дезинфекция в санитарных помещениях	RM 732
Удаления слоя со всех щелочностойких поверхностей (например, PVC)	RM 752
Удаление слоя с линолеумных полов	RM 754

→ Открыть крышку резервуара для чистой воды.

→ Залить смесь воды и чистящего средства. Максимальная температура жидкости 50 °С.

### Указание

*Крышку резервуара для чистой воды можно использовать для дозировки чистящего средства. Содержимое повернутой крышки, достигающее до маркировки, составляет 1% от емкости резервуара для чистой воды.*

→ Закрыть крышку резервуара для чистой воды.

## Передвижение к месту работы

### Кратчайший путь по ровной поверхности

- Установить ведущую дугу вертикально.
- Установить поворотную ручку в положение "Езда".
- держась за ведущую дугу, передвинуть прибор в место работы.

### Более длинный путь, неровные поверхности

- Установить ведущую дугу вертикально и откинуть вверх фиксатор.
- Установить транспортные колеса.

### Внимание!

*Опасность повреждения из-за вытекающей воды. Перед наклоном с прибора следует снять резервуары для грязной и чистой воды.*

→ Вынуть из прибора заполненные резервуары для грязной и чистой воды и транспортировать их по отдельности.

→ Наклонить прибор в сторону и передвинуть на транспортных колесах к месту применения.

При использовании транспортных колес прибор сходит с пути:

→ Нажать кнопку разблокировки транспортного колеса и вынуть транспортное колесо.

→ Вставить транспортные колеса до упора в держатель для транспортного колеса.

## Переставить давление прижима щеток

→ Установить ведущую дугу вертикально.

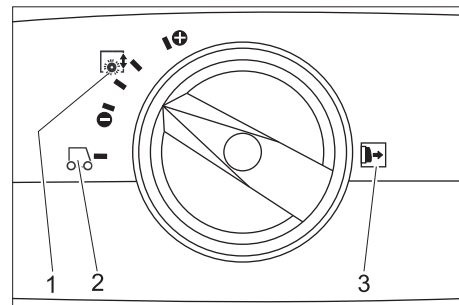
→ Вытянуть поворотную рукоятку и установить желаемое значение давление прижима щеток.

### Указание

*Первые пробные попытки чистки проводить при низком давлении прижима щеток. Повышать давление прижима постепенно, пока не достигнут желаемый результат чистки. Правильно установленное давление прижима снижает износ щеток.*

*При перегрузке выключается привод щеток.*

*При очистке с использованием валиков из микрофибры можно установить максимальную силу прижима на указанное ниже положение. При более высокой силе прижима существует опасность разрушения валиков из микрофибры.*



- 1 Давление прижима щетки
- 2 Движение
- 3 Указание: Вытянуть поворотную ручку перед установкой давления прижима щеток.

## Подключение к электросети

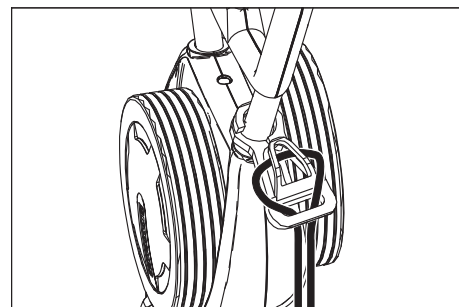
### ⚠ Опасность

*Опасность поражения током. Перед началом работы с устройством проверить сетевой кабель на повреждения. Не эксплуатировать устройство с поврежденным кабелем. Замену поврежденного кабеля производит электрик.*

### Внимание!

*Опасность повреждения. Превышение максимально допустимого полного сопротивления сети в точке электрического подключения (см. раздел "Технические данные") не допускается. В том случае, если вам не известна величина полного сопротивления сети в точке электрического подключения, обратитесь в энергоснабжающую организацию.*

*Использовать удлинитель достаточного диаметра (см. раздел "Технические данные") и полностью разматывать с катушки.*



- конец удлинительного шнура уложить петлей в крюк для кабеля,
- вставить штепсельную вилку.

## Мойка

### ⚠ Опасность

*Опасность получения травм от удара электрическим током по причине поврежденного сетевого кабеля. Сетевой кабель не должен соприкасаться с вращающимися щетками или накладками.*

### Внимание!

*Опасность повреждения. При проведении очистки вблизи углов устройство с ограждающими роликами следует установить горизонтально по отношению к стене.*



- Если чистящий раствор всасывается после работы по очистке:  
Проверить, установлены ли в прибор всасывающие планки.  
Нажать на педаль опускания всасывающих планок.
- Установить ведущую дугу вертикально.
- Включить увлажнение щеток, нажав на выключатель для чистящего раствора.
- Включить щетки, нажав на выключатель тягового двигателя.
- Повернуть ведущую дугу для проведения обслуживания - ходовая часть вытягивается и щетки касаются пола.
- Придерживая прибор за ведущую дугу, провести его по очищаемой поверхности.

#### **Внимание!**

*Опасность повреждения покрытия пола. Запрещается работа устройства, стоящего на одном месте.*

### **Полировка**

- Вынуть обе всасывающие планки из прибора (см. раздел «Работы по техническому обслуживанию/Замена всасывающих планок»).
- Установить ведущую дугу вертикально.
- Включить щетки, нажав на выключатель тягового двигателя.
- Повернуть ведущую дугу для проведения обслуживания - ходовая часть вытягивается и щетки касаются пола.
- Придерживая прибор за ведущую дугу, провести его по очищаемой поверхности.

#### **Внимание!**

*Опасность повреждения покрытия пола. Запрещается работа устройства, стоящего на одном месте.*

#### **Указание**

*Для проведения полировки под санитарно-техническими приборами можно снять резервуары для чистой и грязной воды.*

### **Остановка и парковка**

- Отпустить выключатель чистящего раствора.
- Для выкачивания оставшейся воды передвинуть прибор еще на 1-2 м вперед.
- Отпустить переключатель "Привод щеток".
- Нажать на педаль опускания всасывающих планок.
- Установить ведущую дугу вертикально - щетки будут сняты.
- вытащить штепсельную вилку.

#### **Внимание!**

*Опасность деформации щеток. При парковке прибора щетки необходимо установить вертикально, передвинув ведущую дугу*

### **Удаление содержимого из резервуара для чистой воды**

- Открыть блокировку резервуара для чистой воды
- Откинуть в сторону ручку резервуара для грязной воды.
- Снять резервуар для чистой воды и передать организации, оказывающей услуги по утилизации отходов.

#### **Предупреждение**

*Соблюдайте местные предписания по обращению со сточными водами.*

- Снять крышку резервуара для чистой воды и вылить жидкость через желобок.

### **Удаление содержимого из резервуара для грязной воды**

#### **Указание**

*При полном резервуаре для грязной воды поплавок закрывает всасывающий канал. Процесс всасывания прерывается. Удалить содержимое из резервуара для грязной воды.*

- Снять резервуар для чистой воды, как указано выше.
- Снять резервуар для грязной воды и передать организации, оказывающей услуги по утилизации отходов.

#### **Предупреждение**

*Соблюдайте местные предписания по обращению со сточными водами.*

- Вылить грязную воду.
- Промыть бак грязной воды чистой водой.

### **Транспортировка**

#### **Внимание!**

*Опасность получения травм и повреждений! При транспортировке следует обратить внимание на вес устройства.*

- При перевозке аппарата в транспортных средствах следует учитывать действующие местные государственные нормы, направленные на защиту от скольжения и опрокидывания.

Для экономии места ведущую дугу можно сложить или вложить ее элементы друг в друга:

- Ослабить грибовые ручки на креплении ведущей дуги.
- Открутить грибовые ручки, вынуть винты и снять верхнюю половину ведущей дуги.

### **Хранение**

#### **Внимание!**

*Опасность получения травм и повреждений! При хранении следует обратить внимание на вес устройства.*

Это устройство разрешается хранить только во внутренних помещениях.

### **Уход и техническое обслуживание**

#### **⚠ Опасность**

*Опасность поражения электротоком, опасность получения травмы! Перед началом любых работ с аппаратом вытащить из розетки штепсельную вилку.*

#### **Внимание!**

*Опасность повреждения устройства вытекающей водой. Перед работой слить с устройства грязную воду и оставшуюся чистую воду.*

### **План технического обслуживания**

#### **После работы**

#### **Внимание!**

*Опасность повреждения. Не опрыскивайте прибор водой и не используйте агрессивные моющие средства.*

- Вылить грязную воду.
- Промыть бак грязной воды чистой водой.
- Удалить содержимое из резервуара для чистой воды.
- Заполнить резервуар для чистой воды чистой водой и промыть прибор во избежание образования отложений.
- Удалить остаток воды из резервуара для чистой воды.
- Проверить уплотнение шарового клапана в резервуаре для чистой воды.
- проверить сетчатый фильтр, при необходимости - произвести чистку,
- Высушить резервуар перед закрытием для предотвращения появления запаха.
- Очистить прибор снаружи, используя для этого влажную тряпку, пропитанную мягким щелочным раствором.
- Очистить всасывающие кромки, проверить их на износ, при необходимости заменить всасывающие планки.
- Проверить износ щеток, при необходимости заменить.
- Очистить устройство распределителя воды над щетками, при необходимости извлечь и промыть водой.

#### **Ежемесячно**

- Проверить состояние уплотнений между прибором и резервуаром для грязной воды, при необходимости - заменить,
- Прочистить канал щетки.

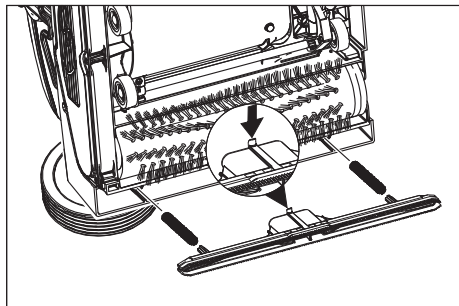
#### **Ежегодно**

- Обеспечить проведение предписанного осмотра сервисной службой обслуживания.

## Работы по техническому обслуживанию

### Заменить всасывающие планки

- Поднять всасывающие планки путем нажатия на педаль опускания всасывающих планок.
- Нажать вверх на кнопку замены всасывающих планок - всасывающие планки фиксируются.
- Вытянуть вниз всасывающие планки.
- Снять винтовые пружины и насадить их на новые всасывающие планки.



- Новые всасывающие планки расположить таким образом, чтобы защел-

ка была направлена в центр прибора.

- Установить винтовые пружины в приемное устройство прибора.
- Вставить всасывающую планку в прибор и защелкнуть.
- Повторить операцию для второй всасывающей планки.

### Указание

*Регулярная замена всасывающих планок улучшает принцип действия скребка и увеличивает продолжительность его использования.*

### Замена щеточных валиков

- Положить прибор на бок.
- Нажать кнопку замены щетки и одновременно откинуть вниз щеточный вал.
- Вынуть щеточный вал.
- Насадить новый щеточный вал на захват и зафиксировать его,

### Договор о техническом обслуживании

Для надежной работы прибора с соответствующим торговым отделением фирмы Kärcher можно заключить договор о техническом обслуживании.

## Защита от замерзания

При опасности заморозков:

- слить воду из резервуаров для чистой и грязной воды,
- Нажимать на выключатель чистящего раствора до тех пор, пока не прекратится выход воды.
- поставить прибор на хранение в незамерзающем помещении.

## Неполадки

### ⚠ Опасность

*Опасность поражения электротоком, опасность получения травмы!*

*Перед началом любых работ с аппаратом вытащить из розетки штепсельную вилку.*

### Внимание!

*Опасность повреждения устройства вытекающей водой. Перед работой слить с устройства грязную воду и оставшуюся чистую воду.*

При неисправностях, которые невозможно устранить с помощью данной таблицы, следует обратиться в службу сервисного обслуживания.

Неполадка	Способ устранения
Прибор не запускается	Проверить, вставлена ли штепсельная вилка в розетку.
	Предохранитель розетки расположен слишком низко, найти подходящую розетку.
Недостаточное количество воды	Проверить уровень чистой воды, при необходимости долить.
	Очистить шаровой клапан резервуара для чистой воды.
	Проверить правильность установки резервуара для чистой воды на приборе.
	Засорился фильтр резервуара чистой воды, очистить.
	Извлечь устройство распределителя воды над щетками, и промыть водой.
Проверить засор шлангов, при необходимости произвести чистку.	
Недостаточная мощность всасывания	Опорожнить резервуар для грязной воды.
	Проверить правильность установки резервуара для чистой воды на резервуаре для грязной воды.
	Проверить уплотнение резервуара для чистой воды, очистить.
	Проверить на герметичность уплотнения между прибором и резервуаром для грязной воды, при необходимости заменить.
	Прочистить сетчатый фильтр.
	Прочистить всасывающие кромки на всасывающей планке, при необходимости заменить.
	Всасывающий канал засорен, очистить его.
Проверить всасывающие планки на наличие засоров, при необходимости устранить засор	
Неудовлетворительный результат мойки	Увеличить силу нажима щеток.
	Проверить износ щеток, при необходимости заменить.
	Для каждого вида загрязнений и покрытия пола использовать соответствующий тип щетки.
Щетки не вращаются	Проверить, не заблокированы ли щетки посторонними предметами, при необходимости удалить посторонние предметы.
	Уменьшить силу нажима.
	Сработал выключатель устройства защиты от перегрузок. Выключатель устройства защиты от перегрузок позволит продолжить работу максимум через одну минуту.
Прибор вибрирует	Щеточные валы овальной формы, поскольку при парковке прибор не был установлен вертикально путем передвижения ведущей дуги. Заменить щеточные валы.

## Технические данные

		1.783-302.0 1.783-310.0 1.783-311.0 1.783-311.0	1.783-300.0	1.783-303.0
<b>Параметры</b>				
Номинальное напряжение	В/Гц	220...240 / 1~50	230 / 1~50	230 / 1~60
Средняя потребляемая мощность	Вт	1900		
Мощность всасывающего двигателя	Вт	500		
Мощность двигателя щеток	Вт	2100		
Расходуемая мощность, макс.		2710	2210	2710
Максимально допустимое сопротивление сети	Ом	0.255+j0.159		0,256+j0,160
Удлинитель 10 м	мм <sup>2</sup>	1,5		
Удлинитель 30 м	мм <sup>2</sup>	2,5		
<b>Уборка</b>				
Всасывающая мощность, объем воздуха	л/с	20		
Всасывающая мощность, нижнее давление	кПа	10		
<b>Чистящие щетки</b>				
Рабочая ширина	мм	400		
Диаметр щетки	мм	96		
Число оборотов щетки	1/мин	1100		1350
<b>Размеры и массы</b>				
Теоретическая производительность	м <sup>2</sup> /ч	400		
Объем резервуара чистой/грязной воды	л	10		
Длина (без ведущей дуги)	мм	520		
Ширина (без всасывающей планки)	мм	470		
Высота (без ведущей дуги)	мм	380		
Вес	кг	44,5	43	44,5
<b>Значение установлено согласно стандарту EN 60335-2-67</b>				
Значение вибрации рука-плечо	м/с <sup>2</sup>	<2,5		
Опасность К	м/с <sup>2</sup>	0,2		
Уровень шума дБ <sub>а</sub>	дБ(А)	74		
Опасность К <sub>РА</sub>	дБ(А)	1		
Уровень шума L <sub>WA</sub>	дБ(А)	87		
Опасность К <sub>WA</sub>	дБ(А)	1		

## Принадлежности

		№ заказа:	Шт.	Прибору требуется
Вал щетки, красный (средний, стандарт)	Для чистки слабо загрязненных или чувствительных полов.	4.762-249.0	1	2
Вал щетки, зеленый (грубозернистое покрытие)	Для чистки сильно загрязненных полов.	4.762-252.0	1	2
Вал щетки, оранжевый (высокий, глубокий)	Для мойки структурных полов (противоскользкий кафель и т. п.).	4.762-251.0	1	2
Вал щетки, белый (мягкий)	Для полировки полов.	4.762-250.0	1	2
Вал для вальцовых накладок	Для крепления вальцовых накладок.	4.762-228.0	1	2
Накладка, очень мягкая, белая	Для чистки и полировки чувствительных полов.	6.369-727.0	1	2
Накладка, мягкая, желтая	Для полировки полов.	6.369-724.0	1	2
Накладка, среднемягкая красная	Для чистки легко загрязненных полов.	6.369-726.0	1	2
Накладка, жесткая, зеленая	Для чистки полов с нормальной и сильной степенью загрязнения.	6.369-725.0	1	2
Валик из микрофибры	Для удаления серого налета	4.114-004.0	1	2
Всасывающая планка, стандартная		4.777-323.0	1	2
Всасывающая планка, масло-стойкая		4.777-322.0	1	2
Удлинитель	20 m	6.647-022.0	1	1
Монтажный комплект, транспортные колеса	Для BR 40/10 C Classic	2.783-013.0	1	1

### Заявление о соответствии ЕС

Настоящим мы заявляем, что нижеуказанный прибор по своей концепции и конструкции, а также в осуществленном и дополненном нами к продаже исполнении отвечает соответствующим основным требованиям по безопасности и здоровью согласно директивам ЕС. При внесении изменений, не согласованных с нами, данное заявление теряет свою силу.

**Продукт**      очиститель пола  
**Тип:**            1.783-xxx

**Основные директивы ЕС**  
2006/42/ЕС (+2009/127/ЕС)  
2004/108/ЕС

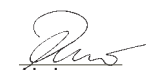
**Примененные гармонизированные нормы**


EN 55014-1: 2006 + A1: 2009  
EN 55014-2: 1997 + A2: 2008  
EN 60335-1  
EN 60335-2-72  
EN 61000-3-2: 2006 + A2: 2009  
EN 61000-3-3: 2008  
EN 62233: 2008

**Примененные внутригосударственные нормы**

-

Нижеподписавшиеся лица действуют по поручению и по доверенности руководства предприятия.

  
H. Jenner  
CEO

  
S. Reiser  
Head of Approbation

уполномоченный по документации:  
S. Reiser

Alfred Kaercher GmbH & Co. KG  
Alfred-Kaercher-Str. 28 - 40  
71364 Winnenden (Germany)  
Тел.: +49 7195 14-0  
Факс: +49 7195 14-2212

Winnenden, 2012/06/01

### Гарантия

В каждой стране действуют соответственно гарантийные условия, изданные уполномоченной организацией сбыта нашей продукции в данной стране. Возможные неисправности прибора в течение гарантийного срока мы устраняем бесплатно, если причина заключается в дефектах материалов или ошибках при изготовлении. В случае возникновения претензий в течение гарантийного срока просьба обращаться, имея при себе чек о покупке, в торговую организацию, продавшую вам прибор или в ближайшую уполномоченную службу сервисного обслуживания.

### Запасные части

- Разрешается использовать только те принадлежности и запасные части, использование которых было одобрено изготовителем. Использование оригинальных принадлежностей и запчастей гарантирует Вам надежную и бесперебойную работу прибора.
- Выбор наиболее часто необходимых запчастей вы найдете в конце инструкции по эксплуатации.
- Дальнейшую информацию о запчастях вы найдете на сайте [www.kaercher.com](http://www.kaercher.com) в разделе Service.



