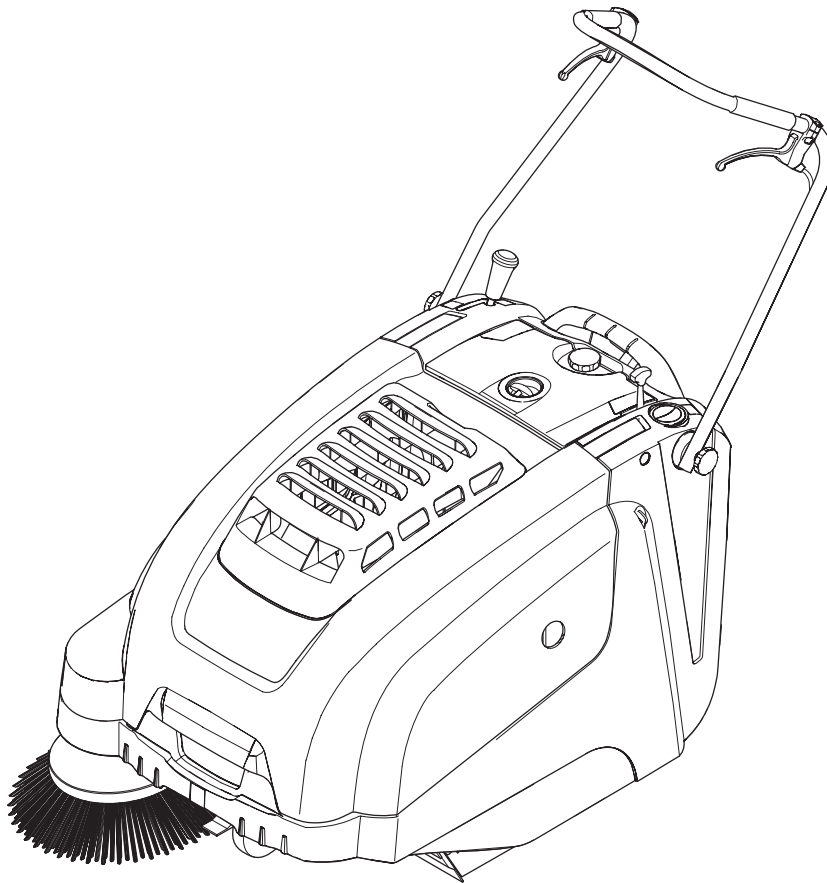


# KM 75/40 W P



Deutsch	3
English	13
Français	22
Italiano	32
Nederlands	42
Español	52
Português	62
Dansk	72
Norsk	81
Svenska	90
Suomi	99
Ελληνικά	108
Türkçe	118
Русский	127
Magyar	137
Čeština	147
Slovenščina	157
Polski	166
Românește	176
Slovenčina	186
Hrvatski	196
Srpski	206
Български	216
Eesti	226
Latviešu	235
Lietuviškai	245
Українська	255





Перед первым применением вашего прибора прочитайте эту инструкцию по эксплуатации и действуйте соответственно. Сохраните эту инструкцию по эксплуатации для дальнейшего пользования или для следующего владельца.

Перед первым вводом в эксплуатацию обязательно прочтите указания по технике безопасности № 5.956-250!

## Оглавление

Указания по технике безопасности	127
Назначение	128
Использование по назначению	128
Защита окружающей среды	128
Описание элементов управления и рабочих узлов	129
Перед началом работы	130
Начало работы	130
Эксплуатация	130
Вывод из эксплуатации	131
Уход и техническое обслуживание	131
Принадлежности	134
Помощь в случае неполадок	135
Технические данные	136
Заявление о соответствии требованиям CE	136
Гарантия	136

## Указания по технике безопасности

### Общие указания

При обнаружении во время распаковывания аппарата повреждений, полученных в результате транспортировки, следует немедленно обратиться в торговую организацию, продавшую вам данное изделие.

- Предупредительные и указательные таблички, прикрепленные к прибору, содержат важную информацию, необходимую для безопасной эксплуатации прибора.
- Наряду с указаниями по технике безопасности, содержащимися в руководстве по эксплуатации, необходимо также соблюдать общие положения законодательства по технике безопасности и предотвращению несчастных случаев.

### Режим движения

#### ⚠ Опасность

*Опасность получения травм!*

*Опасность опрокидывания прибора на слишком крутых склонах.*

- *В направлении движения ездить по подъемам до 15%.*

*Опасность опрокидывания на нестабильном грунте.*

- *Разрешается перемещать прибор только по прочному основанию.*

*Опасность опрокидывания прибора при большом боковом уклоне.*

- *Перпендикулярно направлению движения ездить по подъемам максимум до 15%.*
- Также следует соблюдать все предписания, правила и нормы в отношении транспортных средств.
- Обслуживающий персонал обязан использовать прибор в соответствии с назначением. Во время езды он должен учитывать местные особенности и при работе с прибором следить за другими лицами, находящимися поблизости, особенно детьми.
- Работать с прибором разрешается исключительно лицам, которые прошли инструктаж по эксплуатации или подтвердили свою квалификацию по обслуживанию и на которых возложено использование прибора.
- Эксплуатация прибора детьми или несовершеннолетними запрещается.
- Запрещается оставлять без присмотра прибор с работающим двигателем. Обслуживающему персоналу разрешается покидать прибор только после того, как двигатель будет остановлен, прибор будет защищен от случайного перемещения и поставлен на стояночный тормоз.

### Приборы с двигателями внутреннего сгорания

#### ⚠ Опасность

*Опасность получения травм!*

- *Нельзя закрывать выхлопное отверстие.*
- *Не наклоняйтесь к выхлопному отверстию и не прикасайтесь к нему (опасность получения ожогов).*
- *Не прикасайтесь и не беритесь за приводной двигатель (опасность получения ожогов).*
- *При работе прибора в помещениях следует обеспечивать достаточную вентиляцию и отвод выхлопных газов (опасность отравления).*
- *Выхлопные газы ядовиты и вредны для здоровья, их запрещено вдыхать.*
- *После выключения двигатель вращается еще 3 - 4 секунды по инерции. В это время следует оставаться вне зоны привода.*
- *Прибор можно наклонять назад только при пустом топливном баке.*

### Принадлежности и запасные детали

#### ⚠ Опасность

*Во избежание опасности, ремонт и установку запасных деталей должны выполнять только авторизованные сервисные центры.*

- Разрешается использовать исключительно те принадлежности и запасные детали, использование которых было одобрено

изготовителем. Использование оригинальных принадлежностей и оригинальных запасных деталей гарантирует Вам надежную работу прибора.

- Выбор наиболее часто необходимых запчастей вы найдете в конце инструкции по эксплуатации.
- Дальнейшую информацию о запчастях вы найдете на сайте [www.kaercher.com](http://www.kaercher.com) в разделе Service.

### Символы на приборе



*Опасность ожогов о горячие поверхности!*



*Не сметать горящие или тлеющие предметы, например, такие как сигареты, спички и тому подобное.*



*Опасность защемления и пореза о ремень, боковые метлы, бак, ведущую дугу.*

### Символы в руководстве по эксплуатации

#### ⚠ Опасность

*Означает непосредственно грозящую опасность. Несоблюдение указания может повлечь смерть или самые тяжкие травмы.*

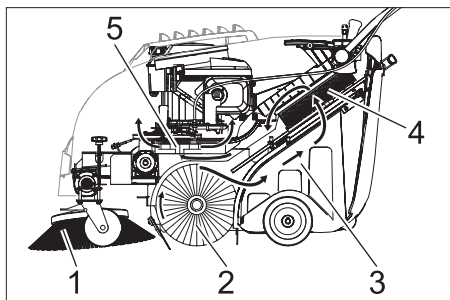
#### ⚠ Предупреждение

*Означает возможно потенциально опасную ситуацию. Несоблюдение указания может вызвать легкие травмы или повредить материальные ценности.*

#### Указание

*Означает советы по применению и важную информацию.*

## Назначение



Подметающая машина работает по принципу набрасывания.

- Боковая щетка очищает углы и кромки загрязненной поверхности и перемещает грязь в направляющую поворотного валика.
- Вращающийся поворотный валик (2) подает грязь прямо в емкость для грязи.
- Пыль, поднимающаяся в емкости для мусора, отделяется пылевым фильтром (4), а отфильтрованный чистый воздух отсасывается всасывающей воздуходувкой (5).

## Использование по назначению

Используйте данный прибор исключительно в соответствии указаниями данного руководства по эксплуатации.

- ➔ Перед началом работы аппарат и рабочие приспособления следует проверить на их надлежащее состояние и их соответствие требованиям безопасности. Если состояние прибора не является безупречным, использовать его не разрешается.
- Данная подметающая машина предназначена для подметания загрязненных поверхностей в помещении и на улице.
- Прибор не предназначен для чистки улиц.
- Прибор не предназначен для сбора опасной для здоровья пыли.
- Запрещается вносить изменения в прибор.
- Никогда не выполняйте подметания/всасывания прибором взрывоопасных жидкостей, горючих газов, а также концентрированных кислот и растворителей!
- Не допускать подметания/всасывания прибором горящих или тлеющих предметов.
- Прибор предназначен только для работы на поверхностях, указанных в данном руководстве по эксплуатации.
- Прибор может передвигаться только по поверхностям, допущенным руководством предприятия или их представителем для использования подметательных машин.
- Запрещено находиться в опасной зоне. Эксплуатация прибора во взрывоопасных зонах запрещается.
- В качестве общего положения действует следующее правило: не допускать соприкосновения прибора с легковоспламеняющимися веществами (опасность взрыва/пожара).

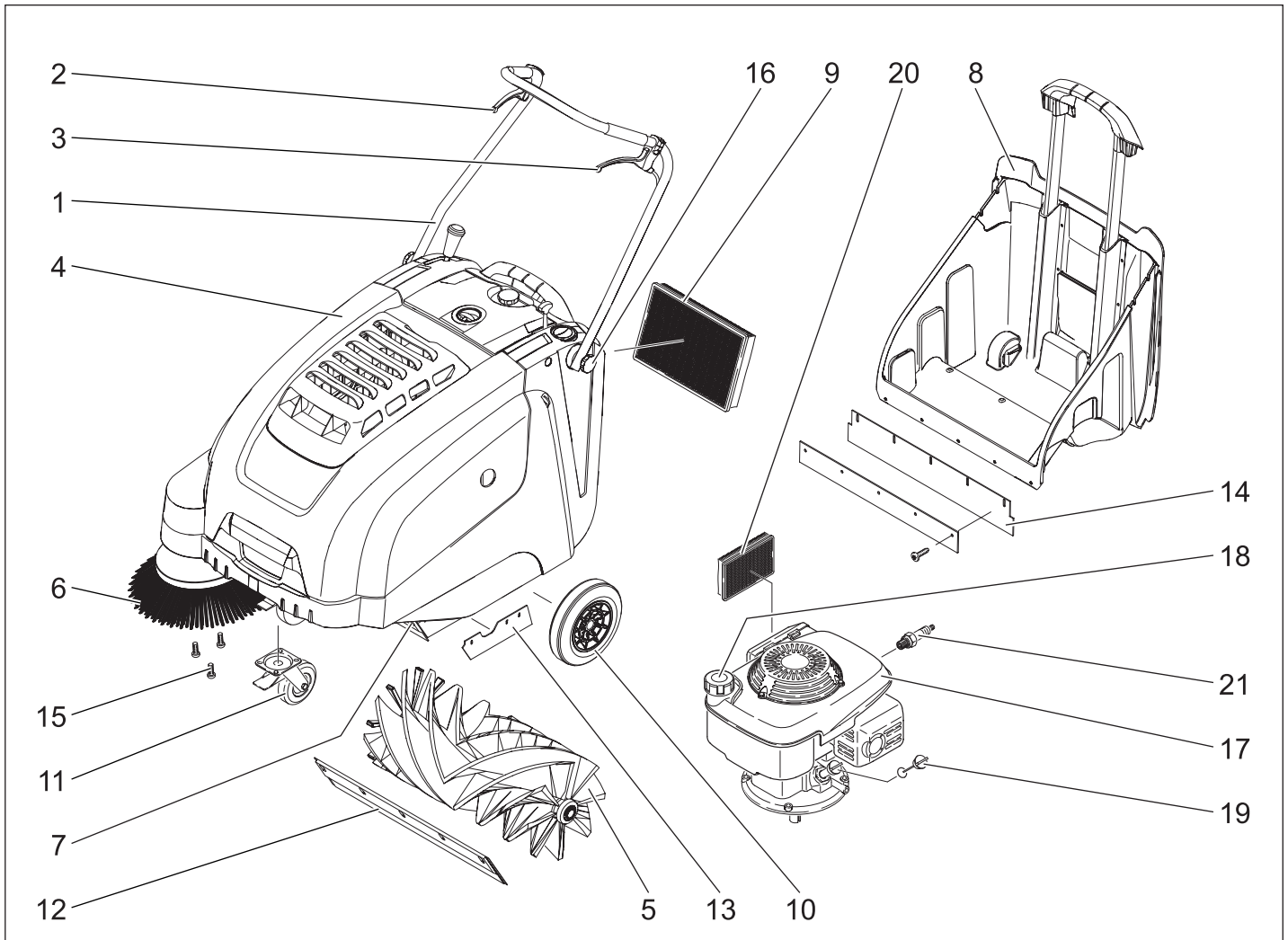
### Подходящие поверхности

- Асфальт
- Промышленные полы
- Сплошной (наливной) пол
- Бетон
- Брусчатка

## Защита окружающей среды

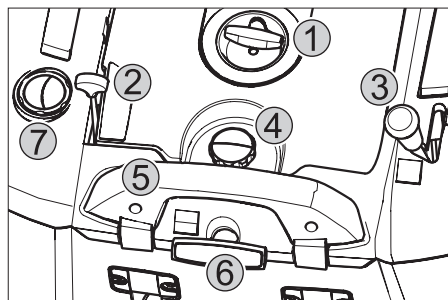
	<p>Упаковочные материалы пригодны для вторичной переработки. Пожалуйста, не выбрасывайте упаковку вместе с бытовыми отходами, а сдайте ее в один из пунктов приема вторичного сырья.</p>
	<p>Старые приборы содержат ценные перерабатываемые материалы, подлежащие передаче в пункты приемки вторичного сырья. Аккумуляторы, масло и иные подобные материалы не должны попадать в окружающую среду. Поэтому утилизируйте старые приборы через соответствующие системы приемки отходов.</p>

Пожалуйста, не допускайте попадания моторного масла, мазута, дизельного топлива и бензина в окружающую среду. Пожалуйста, охраняйте почву и утилизируйте отработанное масло, не нанося ущерба окружающей среде.



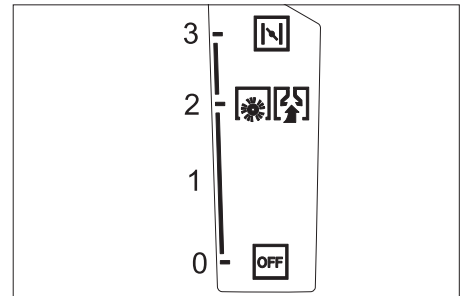
- 1 ведущая дуга
- 2 Рычаг для подъема и опускания клапана для крупных частиц грязи.
- 3 Рычаг движения вперед
- 4 Крышка прибора
- 5 Подметающий вал
- 6 Боковая щетка
- 7 Заслонка для крупных частиц грязи
- 8 Резервуар для сбора мусора
- 9 Пылевой фильтр
- 10 Ведущие шестерни
- 11 Управляющий ролик со стояночным тормозом
- 12 Передняя уплотнительная планка
- 13 Боковая уплотнительная планка
- 14 Задняя уплотнительная планка (на баке сбора мусора):
- 15 Крепление боковой щетки
- 16 Крепежный винт ведущей дуги
- 17 Бензиновый мотор
- 18 Замок бака
- 19 Указатель уровня масла
- 20 Воздушный фильтр
- 21 Свеча зажигания

**Панель управления**



- 1 Тросик стартера
- 2 Многофункциональный рычаг
- 3 Рычаг для опускания и поднятия боковой щетки
- 4 Заглушка крышки фильтра пыли
- 5 Скоба резервуара для сбора мусора
- 6 Фильтрочистка для пылевого фильтра
- 7 Заслонка для чистки в сухом/влажном режиме

**Многофункциональный рычаг**



0/OFF (Выключить)	Выключить двигатель
1	Двигатель вкл./ Многофункциональный рычаг (плавная регулировка числа оборотов)
2	Рабочее число оборотов
3	Дроссель (холодный запуск)

## Закрывать/открывать крышку прибора

### **⚠ Опасность**

Если крышку прибора открыть при работающем двигателе, он должен выключиться. Если двигатель не выключается, это указывает на неисправность контактного выключателя крышки. Поставить в известность сервисную службу.

## Перед началом работы

### Выгрузка аппарата

Для выгрузки прибора следует осуществить следующие действия:

- Снять коробку.
- Удалить деревянные колодки, служащие для сохранения колес, и рукой поднять устройство с поддона.
- Отпустить стояночный тормоз.

### Смонтировать ведущую дугу

- Открутить крепежные винты.
- Установить в вертикальное положение толкающую скобу.
- Затянуть крепежные винты.

### Установить подметающий вал

#### Указание

- Прибор можно наклонять назад только при пустом топливном баке.
- Перед опрокидыванием прибора закрыть топливный кран, снять резервуар для сбора мусора и повернуть вперед ведущую дугу. Не оставлять прибор на ведущей дуге.
- Надеть боковую щетку на захватное устройство и крепко затянуть.

## Начало работы

### Общие указания

#### **⚠ Опасность**

Опасность получения травм! Перед извлечением резервуара для сбора мусора прибор следует отключить.

#### Указание

Ввод в эксплуатацию возможен только при закрытой крышке прибора. Для защиты оператора прибор оборудован контактным выключателем крышки. Двигатель работает только при закрытой крышке прибора.

- Поставить подметающую машину на ровной поверхности.
- Выключить двигатель.
- Зафиксируйте стояночный тормоз.

### Заправка

#### **⚠ Опасность**

Опасность взрыва!

- Разрешается использовать только топливо, указанное в руководстве по эксплуатации.
- Заправка машины в закрытых помещениях не допускается.

– Запрещается курение и разведение открытого огня.

– Следите за тем, чтобы топливо не попадало на горячие поверхности.

- Выключить двигатель.
- Открыть крышку устройства.
- Открыть крышку бака.
- Залить неэтилированный бензин "Normal" (соответствует прибл. А92).
- Максимальный уровень заполнения бака - 1 см до нижнего края заливного патрубка.
- Вытереть пролившееся топливо и закрыть крышку бака.
- Закройте крышку прибора.

#### Указание

Содержимое бака достаточно для работы прибора в течение, приблизительно, 2,0 часов.

### Работы проверки и техническому обслуживанию

- Проверить уровень масла в двигателе.
- Проверить наконечник свечи зажигания на прочность фиксирования.
- Проверить боковые щетки.
- Проверить подметающий вал.
- Очистить фильтр для пыли.
- Опорожнить резервуар для сбора мусора.

#### Указание

Описание см. в главе "Уход и техническое обслуживание".

## Эксплуатация

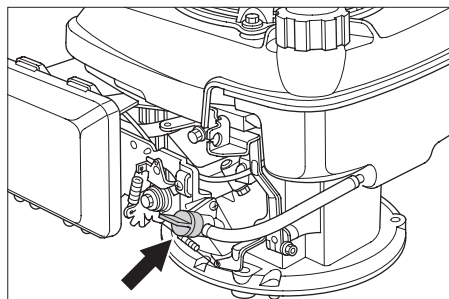
#### **⚠ Опасность**

При работе прибора в помещениях следует обеспечивать достаточную вентиляцию и отвод выхлопных газов (опасность отравления).

### Запуск прибора

Открыть топливный кран.

- Открыть крышку устройства.



- Открыть отверстие для подачи топлива.

Поставить поворотную ручку вдоль шланга топливного крана.

- Закройте крышку прибора.

### Включение прибора

- Отпустите стояночный тормоз.
- Многофункциональный рычаг сдвинуть в среднее положение „Betriebsdrehzahl“ ("Рабочее число оборотов"), при холодных или

влажных погодных условиях - в положение „Choke“ ("Дроссель").

#### Указание

Прибор оптимально работает только в рабочем положении.

Запустить двигатель.

- Медленно потянуть тросик стартера, пока не почувствуется сопротивление.
- Сильнее потянуть тросик стартера.
- Если двигатель заработает, отпустить тросик стартера. Перевести многофункциональный рычаг из положения „Choke“ ("Дроссель") в положение „Betriebsdrehzahl“ ("Рабочее число оборотов").

#### Указание

Поворотный валик и боковая щетка вращаются.

### Передвижение на аппарате

#### Передвижение вперед

- Потянуть рычаг движения вперед.

#### Указание

При движении вперед в зависимости от положения рычага скорость движения можно плавно регулировать.

#### Холостой ход

- Отпустить рычаг движения вперед. Устройство останавливается.

#### Преодоление препятствий

Переехать фиксированные препятствия до 30 мм:

- Поднять клапан сильных загрязнений.
- Препятствия следует преодолевать осторожно, во время движения вперед и на медленной скорости.

Переехать фиксированные препятствия свыше 30 мм:

- Подобные препятствия следует преодолевать только с использованием подходящей ramпы.

### Подметание

#### **⚠ Опасность**

Опасность получения травм! При открытом клапане для крупных частиц грязи подметающий вал может отбрасывать вперед камни и щебень. Не подвергать опасности людей, животных или предметы.

#### **⚠ Предупреждение**

Не допускать попадания в машину упаковочных лент, проволоки и т.д., так как это может привести к повреждению подметающего механизма.

#### Указание

Для достижения оптимального результата работы необходимо соразмерять скорость движения с местными условиями.

## Подметание с приподнятой заслонкой для крупных частиц грязи

### Указание

Для заметания крупных предметов высотой до 50 мм, например, сигаретных пачек, необходимо кратковременно приподнять клапан для крупных частиц грязи.

Подъем заслонки для крупных частиц грязи:

- Потянуть рычаг для опускания и поднимания клапана крупных загрязнений.

Опустить клапан сильных загрязнений.

- Отпустить рычаг для опускания и поднимания клапана крупных загрязнений.

### Указание

Оптимальное качество уборки обеспечивается только при полностью опущенной заслонке для крупных частиц грязи.

## Подметание с использованием боковых щеток



- Для опускания боковой щетки рычаг установить вперед. Боковая щетка опустится.

## Подметание сухого пола

### Указание

Во время работы следует регулярно удалять содержимое из резервуара для сбора мусора.

### Указание

Во время работы следует регулярно очищать фильтр для пыли.



- Закрыть клапан для чистки в сухом/влажном режиме,

## Подметание влажного или мокрого пола

- Открыть клапан для чистки в сухом/влажном режиме,

### Указание

Таким образом фильтр будет защищен от влаги.

## Очистить пылевой фильтр



- Несколько раз выдвинуть и вдвинуть ручку чистки фильтра.

## Опорожнить резервуар для сбора мусора.

### ⚠ Опасность

Опасность получения травм! Перед извлечением резервуара для сбора мусора прибор следует отключить.

### Указание

- При опорожнении резервуара для сбора мусора следить за тем, чтобы не была повреждена уплотняющая планка.
- Максимально допустимая загрузка резервуара для сбора мусора составляет 40 кг.
- Очистить фильтр для пыли.
- Потянуть вверх скобу резервуара для сбора мусора.
- Вытащить емкость для мусора.
- Опорожнить резервуар для сбора мусора.
- Вдвинуть емкость для мусора.
- Нажать на скобу резервуара для сбора мусора.

## Выключение прибора

Выключить двигатель.

- Перевести многофункциональный рычаг в положение OFF (ВЫКЛ.)



- Приподнять боковые щетки.
- Зафиксируйте стояночный тормоз.

## Закрыть топливный кран

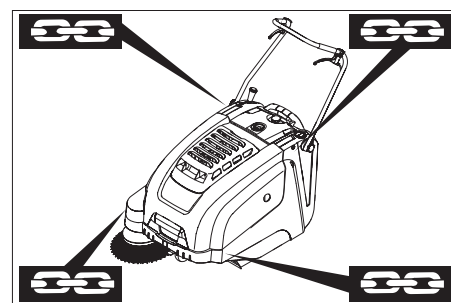
- Открыть крышку устройства.
- Закрыть подачу топлива.
- Поставить поворотную ручку поперек шланга топливного крана.
- Закройте крышку прибора.

## Транспортировка

### ⚠ Предупреждение

При транспортировке прибор следует зафиксировать от смещения.

- Выключить двигатель.
- Зафиксируйте стояночный тормоз.
- Опорожнить бензобак.
- Зафиксировать аппарат, подложив под его колеса клинья.
- Закрепить аппарат натяжными ремнями или канатами.



- 1 Область крепления по толкающей скобе
- 2 Область крепления под капотом устройства

### Указание

- Соблюдать маркировку для зон крепления на раме подметающей машины (символы цепей).
- Не перегибать систему тросов или систему тросов Боудена.

## Вывод из эксплуатации

### Соблюдать указания в соответствии с инструкцией по эксплуатации производителя мотора!

Если подметающая машина не используется в течение длительного времени, следует соблюдать следующие пункты:

- Поставить подметающую машину на ровной поверхности.
- Выключить двигатель.
- Зафиксируйте стояночный тормоз.
- Принять меры против непроизвольного качения подметающей машины.
- Опорожнить бензобак.
- Заменить моторное масло.
- Поднять подметающий вал. Для этого оба регулировочных рычага вставить в самое верхнее отверстие.
- Приподнять боковые щетки.
- Очистить подметающую машину снаружи и внутри.
- Поставить аппарат в защищенном и сухом месте.

## Уход и техническое обслуживание

### Общие указания

- Проведением ремонтных работ разрешается заниматься только авторизованным сервисным центром, или специалистами в этой сфере, которые ознакомлены с соответствующими предписаниями правил техники безопасности.
- Передвижные промышленные приборы проходят проверку безопасности согласно VDE 0701.

### Чистка

#### ⚠ Предупреждение

Опасность повреждения! Не разрешается чистить прибор из водяного шланга или струей воды под высоким давлением (опасность короткого замыкания и других повреждений).

#### Чистка аппарата изнутри

##### ⚠ Опасность

Опасность получения травм! Носить защитную маску против пыли и защитные очки.

- Открыть крышку устройства.
- Протереть аппарат тряпкой.
- Обдуть аппарат сжатым воздухом.
- Закройте крышку прибора.

#### Чистка аппарата снаружи

- Очистить аппарат, используя для этого влажную тряпку, пропитанную мягким щелочным раствором.

#### Указание

Использование агрессивных моющих средств не допускается.

## Периодичность технического обслуживания

### Техническое обслуживание, осуществляемое клиентом

#### Указание

При эксплуатации нового двигателя после первых 5 часов работы требуется смена масла.

Ежедневное техническое обслуживание:

- Проверить уровень масла в двигателе.
- Проверить метущий валик и боковые щетки на износ и наличие намотавшихся лент.
- Проверить исправное состояние всех элементов управления.

Еженедельное техническое обслуживание:

- Проверить натяжение, изношенность и исправность приводных ремней.
- Проверить легкость хода тросов Боудена и подвижных частей.
- Проверить установку и износ уплотнительных планок в зоне подметания.
- Проверить поворотное зеркало.
- Очистить пылевой фильтр.
- Проверить воздушный фильтр.

Техническое обслуживание каждые 50 часов работы:

- Провести замену масла в двигателе.
- Проверить свечу зажигания.
- проверить функционирование контактного выключателя крышки,

#### Указание

Описание см. в главе "Уход и техническое обслуживание".

#### Указание

Все работы по техническому обслуживанию со стороны клиента должны проводиться квалифицированным специалистом. В случае необходимости в любой момент можно обратиться за помощью в специализированную торговую организацию фирмы Kärcher.

### Техническое обслуживание, осуществляемое сервисной службой

Техническое обслуживание через 5 часов работы:

- Произвести первичную инспекцию.

Каждые 100 часов работы:

Каждые 300 часов работы:

#### Указание

Для сохранения права на гарантийное обслуживание все работы по техническому и профилактическому обслуживанию и в течение гарантийного срока должны проводиться уполномоченной сервисной службой фирмы Kärcher в соответствии с брошюрой по техническому обслуживанию.

## Работы по техническому обслуживанию

Подготовка:

- Поставить подметающую машину на ровной поверхности.
- Зафиксируйте стояночный тормоз.

### Общие сведения по технике безопасности

#### ⚠ Опасность

Опасность получения травм!

После выключения двигатель вращается еще 3 - 4 секунды по инерции. В это время следует оставаться вне зоны привода.

- Перед проведением любых работ по техническому и профилактическому обслуживанию машина должна остыть.
- Не прикасаться к горячим узлам, например, к приводному двигателю или системе выхлопа.

#### Указание

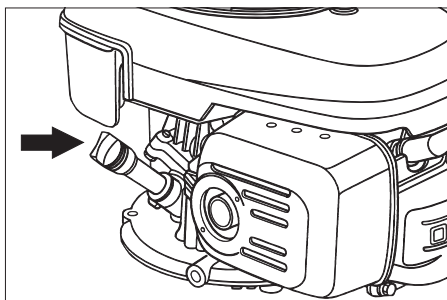
- Прибор можно наклонять назад только при пустом топливном баке.
- Перед опрокидыванием прибора закрыть топливный кран, снять резервуар для сбора мусора и повернуть вперед ведущую дугу. Не оставлять прибор на ведущей дуге.
- Перед очисткой и техническим обслуживанием прибора, а также перед заменой деталей прибор необходимо выключить.

### Проверка уровня и доливка масла

#### ⚠ Опасность

Опасность ожога!

- Дать двигателю остыть.
- Проверку уровня масла в двигателе осуществлять, самое раннее, через 5 минут после выключения двигателя.
- Открыть крышку устройства.



- Вывинтить указатель уровня масла.
- Вытереть указатель уровня масла и вставить его снова.
- Вывинтить указатель уровня масла.
- Снять показание уровня масла.
- Уровень масла должен находиться между отметками "MIN" и "MAX".
- Если уровень масла ниже отметки "MIN", долить масло.
- Не заливать масло выше отметки „MAX“.
- Залить масло для двигателя в патрубков заливки масла.

Вид масла: см. "Технические данные".

- Снова вставить масляный щуп.
- Подождать, как минимум, 5 минут.
- Проверить уровень масла в двигателе.

### Замена моторного масла

#### ⚠ Опасность

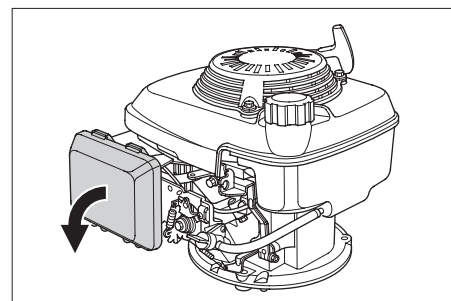
Опасность ожогов горячим маслом.

- Дать двигателю остыть.
- Открыть крышку устройства.
- Вывинтить указатель уровня масла.
- Откачать масло из двигателя через патрубков заливки масла, используя для этого насос для замены масла 6491-538.
- Залить масло для двигателя в патрубков заливки масла.

Вид масла: см. "Технические данные".

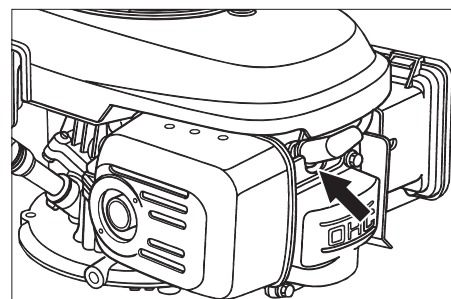
- Снова вставить масляный щуп.
- Подождать, как минимум, 5 минут.
- Проверить уровень масла в двигателе.

### Замена воздушного фильтра



- Снять запорную крышку.
- Вынуть патрон фильтра.
- Вставить новый патрон фильтра. Пластины фильтра должны быть расположены в направлении запорной крышки.
- Надеть запорную крышку.

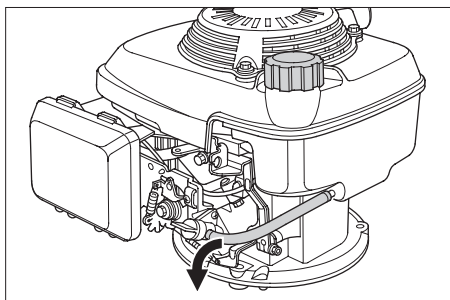
### Очистить или заменить свечу зажигания



- Вытащить наконечник провода к свече зажигания.
- Вывинтить и прочистить свечу зажигания.
- Завинтить очищенную или новую свечу зажигания.
- Подсоединить наконечник провода к свече зажигания.

### Опорожнить топливный бак

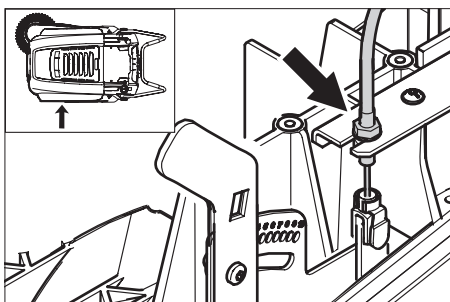
- Открыть крышку устройства.
- Закрыть подачу топлива. Поставить поворотную ручку поперек шланга топливного крана.



- Прижать топливный шланг от бака к топливному крану.
- Ослабить хомут для крепления шланга на топливном кране.
- Снять топливный шланг.
- Открыть крышку бака.
- Подержать топливный шланг над подходящей приемной емкостью и дать топливу стечь.
- После опорожнения бака снова надеть топливный шланг на патрубок топливного крана и натянуть хомут для крепления шланга.

### Отрегулировать гибкую тягу привода ходовой части

Регулировка необходима в том случае, если при езде по горной дороге силы тяги прибора недостаточно.



- Отпустить контргайку.
- Отрегулировать установочный винт.
- Затянуть контргайку.

### Проверка подметающего вала

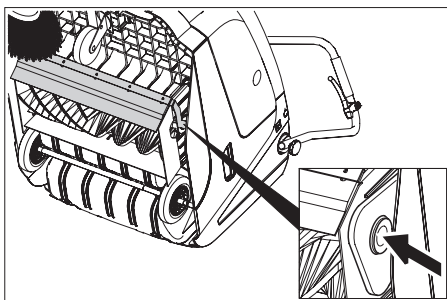
- Зафиксируйте стояночный тормоз.
- Удалить емкость для мусора.
- Удалить с подметающего вала намотавшиеся ленты и веревки.

### Замена подметающего вала

Замена становится необходимой, если вследствие износа щеток результат качества подметания заметно ухудшается.

#### Указание

- Прибор можно наклонять назад только при пустом топливном баке.
- Перед опрокидыванием прибора закрыть топливный кран, снять резервуар для сбора мусора и повернуть вперед ведущую дугу. Не оставлять прибор на ведущей дуге.
- Зафиксируйте стояночный тормоз.
- Закрыть топливный кран.
- Вынуть бак сбора мусора.
- Опрокинуть прибор назад.



- Поднять клапан для крупных частиц грязи, вдавить вкладыш подшипника и наклонить подметающий вал вперед.
- Вынуть подметающий вал.
- Надеть новый подметающий вал на цапфу привода (слева).
- На противоположной стороне вставить вкладыш подшипника в отверстие балансира подметающего вала.

#### ⚠ Предупреждение

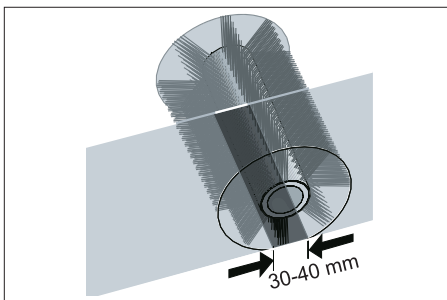
*Опасность повреждения! Обратить внимание на то, чтобы в отверстии балансира подметающего вала не была зажата щетина.*

#### Указание

*После установки нового подметающего вала необходимо заново отрегулировать плоскость подметания.*

### Проверка и корректировка плоскости подметания для подметающего вала

- Приподнять уборочную машину впереди и перемещать ее по ровной и гладкой поверхности, которая заведомо покрыта пылью или мелом.
- Зафиксируйте стояночный тормоз.
- Дать поворотным валикам вращаться в течении приблизительно 15-30 сек.
- Приподнять уборочную машину и ехать в сторону.

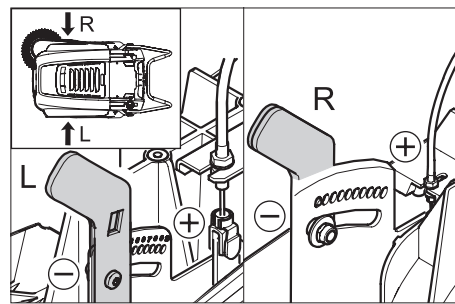


Форма поверхности уборки образует равномерный прямоугольник, ширина которого составляет между 30-40 мм.

Диапазон регулирования	(-) 1...10 (+)
Минимальный размер плоскости подметания	1
Максимальный размер плоскости подметания	10
Новый подметающий вал	1...3

Регулировка профиля подметания:

- Переставить левый и правый регулировочный рычаг и вставить их в одинаковые отверстия.



- Вставить регулировочный рычаг в отверстие, расположенное ниже (+): Профиль подметания увеличивается.
- Вставить регулировочный рычаг в отверстие, расположенное выше (-): Профиль подметания уменьшается.
- Проверить плоскость подметания.

### Замена боковых щеток

Замена становится необходимой, если вследствие износа щеток результат качества подметания заметно ухудшается.

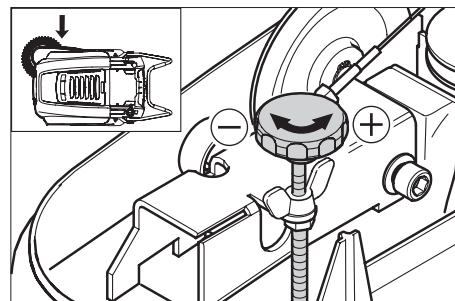
#### Указание

- Прибор можно наклонять назад только при пустом топливном баке.
- Перед опрокидыванием прибора закрыть топливный кран, снять резервуар для сбора мусора и повернуть вперед ведущую дугу. Не оставлять прибор на ведущей дуге.
- Вывинтить 3 винта с нижней части боковых щеток.
- Снять боковые щетки.
- Установить новую боковую щетку на захвате и закрепить ее винтом.

### Отрегулировать опускание боковой щетки.

Требуется регулировка, если вследствие износа щетины значительно уменьшается чистящая способность боковой щетки.

- Ослабить барашковую гайку.

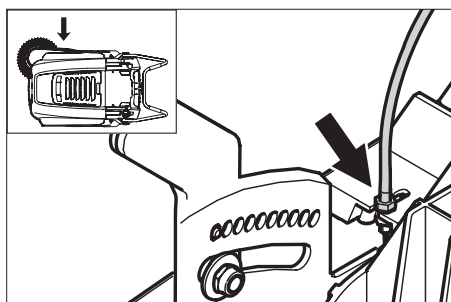


- Отрегулировать установочный винт.
- Затянуть барашковую гайку.

### Отрегулировать подъем клапана сильных загрязнений

- Требуется регулировка, если клапан для сильных загрязнений поднимается недостаточно.
- Если результат уборки плох, например, из-за износа передней закраины, гибкую тягу следует немного ослабить.





- Отпустить контргайку.
- Отрегулировать установочный винт.
- Затянуть контргайку.

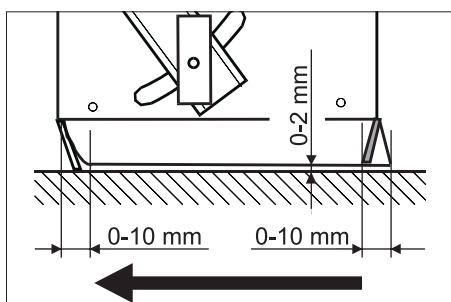
#### Установка и замена уплотнительных планок

##### Указание

- Прибор можно наклонять назад только при пустом топливном баке.
- Перед опрокидыванием прибора закрыть топливный кран, снять резервуар для сбора мусора и повернуть вперед ведущую дугу. Не оставлять прибор на ведущей дуге.

##### ■ Передняя уплотнительная планка

- Ослабить крепление уплотнительной планки.
- Уплотняющую планку отрегулировать или заменить.



- Расстояние уплотнительной планки до пола установить так, чтобы при пробеге по инерции она отклонялась назад на 0 - 10 мм.
- Откорректировать уплотнительную планку.
- Затянуть крепление уплотнительной планки.

##### ■ Задняя уплотнительная планка

- Удалить емкость для мусора.
- Ослабить крепление уплотнительной планки.
- Уплотняющую планку отрегулировать или заменить.
- Расстояние уплотнительной планки до пола установить так, чтобы при пробеге по инерции она отклонялась назад на 0 - 10 мм.
- Затянуть крепление уплотнительной планки.

##### ■ Боковые уплотнительные планки

- Ослабить крепление уплотнительной планки.
- Уплотняющую планку отрегулировать или заменить.
- Для настройки расстояния до пола использовать подкладки толщиной максимально 2 мм.

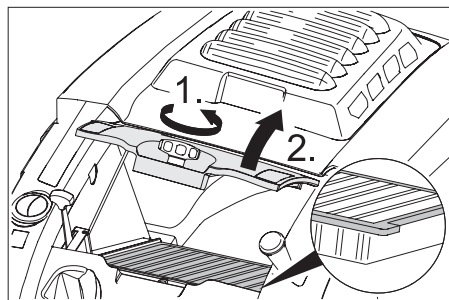
- Откорректировать уплотнительную планку.
- Затянуть крепление уплотнительной планки.

#### Замена пылевого фильтра

##### ⚠ Опасность

До начала замены пылевого фильтра удалить содержимое из резервуара для сбора мусора. При работе с фильтровальной установкой носить маску для защиты от пыли. При обращении с аккумуляторами соблюдать правила техники безопасности.

- Зафиксируйте стояночный тормоз.
- Очистить фильтр для пыли.



- Заглушку крышки фильтра пыли открутить против часовой стрелки.
- Поднять крышку пылевого фильтра.
- Заменить пылевой фильтр. Обратит внимание на правильное положение установки пылевого фильтра (см. рисунок).
- Закрутить заглушку до упора.

##### ⚠ Предупреждение

Если заглушка не будет закручена до упора, это может привести к поломке.

##### Указание

При монтаже нового фильтра обратить внимание на то, чтобы пластины оставались неповрежденными.

## Принадлежности

<b>Боковая щетка, жесткая</b>	<b>6.905-625.0</b>
Для удаления прочно приставшей грязи вне помещений, влагостойкий.	

<b>Поворотный валик, мягкий</b>	<b>6.906-886.0</b>
С натуральной щетиной специально для уборки тонкой пыли на гладких полах внутри помещений. Не является влагостойчивой, не предназначена для абразивных поверхностей.	

<b>Поворотный валик, жесткий</b>	<b>6.906-885.0</b>
Для удаления прочно приставшей грязи вне помещений, влагостойкий.	

<b>Подметающий вал, антистатический</b>	<b>6.906-950.0</b>
---	--------------------

## Помощь в случае неполадок

Неполадка	Способ устранения
Прибор не запускается	Закрывать крышку прибора
	Проверить контактный выключатель крышки
	Залить топливо
	Открыть топливный кран
	Проверить и прочистить свечи зажигания, при необходимости заменить
	Проверить положение многофункционального рычага
	Проверить трос Боудена к двигателю
	Обратиться в сервисную службу Kaercher
Двигатель работает, но аппарат не едет	Отрегулировать гибкую тягу привода ходовой части
	Проверить клиновой ремень
	Обратиться в сервисную службу Kaercher
Устройство при въезде на подъем останавливается.	Передвигаться по пути с меньшим подъемом.
	Отрегулировать гибкую тягу привода ходовой части
	Проверить клиновой ремень
	Обратиться в сервисную службу Kaercher
Аппарат не подметает должным образом	Проверить изношенность подметающего вала и боковых щеток, при необходимости заменить
	Проверить работу заслонки для крупных частиц грязи
	Ослабить гибкую тягу клапана грубых загрязнений (установочный винт)
	Проверить натяжения и работу ремня, при необходимости заменить
	Отрегулировать профиль подметания
	Замена подметающего вала
Обратиться в сервисную службу Kaercher	
Аппарат сильно пылит	Проверить работу заслонки для крупных частиц грязи
	Ослабить гибкую тягу клапана грубых загрязнений (установочный винт)
	Проверить пылевой фильтр, произвести чистку или заменить
	Удалить содержимое из резервуара для сбора мусора
	Заменить уплотнительную планку на емкости для мусора
	Проверить уплотнение на пылевом фильтре
	Проверить изношенность уплотнительных планок, при необходимости, отрегулировать или заменить
Плохое качество метения по краям	Дополнительно отрегулировать опускание боковой щетки
	Заменить боковые щетки
	Опустить боковые щетки
	Проверить приводные ремни боковой щетки
	Обратиться в сервисную службу Kaercher
Поднятие боковой щетки не работает	Проверить гибкую тягу поднятия боковой щетки
	Обратиться в сервисную службу Kaercher
Новый подметающий вал трется о стенки резервуара для сбора мусора	Откорректировать регулировку профиля подметания, для чего вставить оба регулировочных рычага в соответствующее отверстие, расположенное выше (1...3)

## Технические данные

		KM 75/40 W P
<b>Характеристики прибора</b>		
Длина x ширина x высота (ведущая дуга откинута)	мм	1430 x 750 x 1190
Длина x ширина x высота (ведущая дуга сложена)	мм	1160 x 750 x 930
Вес	кг	84
Скорость движения и уборки	км/ч	4,5
Способность подъема в гору (макс.)	%	15
Диаметр подметающего вала	мм	265
Диаметр боковых щеток	мм	410
Макс. обрабатываемая поверхность	м <sup>2</sup> /ч	3400
Рабочая ширина, без боковых щеток	мм	550
Рабочая ширина, с боковыми щетками	мм	750
Объем резервуара для сбора мусора	л	40
Тип защиты, каплезащитный	--	IPX 3
<b>Двигатель</b>		
Тип	--	Honda, 1-цилиндр, 4-тактный
Рабочий объем	см <sup>3</sup>	135
Рабочее число оборотов	1/мин	2600 ±50
Мощность, макс.	кВт/л.с.	3,3/4,5
Емкость топливного бака, нормальный бензин (без свинца)	л	0,9
Масло для двигателей (SF, SG)	л	0,55 (SAE 10W30)
Свеча зажигания, NGK	--	BPR 6 ES
<b>Система фильтрации и всасывания</b>		
Поверхность фильтра тонкой очистки	м <sup>2</sup>	1,8
Применяемая категория фильтра для неопасной для здоровья пыли	--	л
Номинальное разрежение, система всасывания	мбар	5
Номинальный объем потока, система всасывания	л/с	45
<b>Условия окружающей среды</b>		
Температура	°C	от -5 до +40
Влажность воздуха, без образования росы	%	0 - 90
<b>Уровень шума</b>		
Уровень шума (EN 60704-1)	дБ(А)	75
Гарантируемый уровень шума (2000/14/EC)	дБ(А)	91
<b>Вибрация прибора</b>		
Общее значение колебаний (ISO 5349)		
Верхние размеры деталей	м/с <sup>2</sup>	1,21

### Заявление о соответствии требованиям СЕ

Настоящим мы заявляем, что нижеуказанный прибор по своей концепции и конструкции, а также в осуществленном и допущенном нами к продаже исполнении отвечает соответствующим основным требованиям по безопасности и здоровью согласно директивам ЕС. При внесении изменений, не согласованных с нами, данное заявление теряет свою силу.

**Продукт** Подметально-всасывающая машина  
**Тип:** 1.049-xxx

#### Основные директивы ЕС

98/37/EC  
 2006/95/EC  
 2004/108/EC  
 2000/14/EC

#### Примененные гармонизированные нормы

EN 55012: 2002  
 EN 55014-2: 1997 + A1: 2001

EN 60335-1  
 EN 60335-2-72


#### Примененные внутригосударственные нормы


--  
**Примененный порядок оценки соответствия**

Приложение V  
**Уровень мощности звука dB(A)**  
 Измерено: 89  
 Гарантирова 91  
 но:

**5.957-899**

Нижеподписавшиеся лица действуют по поручению и по доверенности руководства предприятия.

  
 H. Jenner  
 CEO

  
 S. Reiser  
 Head of Approbation

Alfred Kaercher GmbH & Co. KG  
 Alfred Kaercher-Str. 28 - 40  
 D - 71364 Winnenden  
 Тел.: +49 7195 14-0  
 Факс: +49 7195 14-2212

### Гарантия

В каждой стране действуют соответственно гарантийные условия, изданные уполномоченной организацией сбыта нашей продукции в данной стране. Возможные неисправности прибора в течение гарантийного срока мы устраняем бесплатно, если причина заключается в дефектах материалов или ошибках при изготовлении. В случае возникновения претензий в течение гарантийного срока просьба обращаться, имея при себе чек о покупке, в торговую организацию, продавшую вам прибор или в ближайшую уполномоченную службу сервисного обслуживания.

