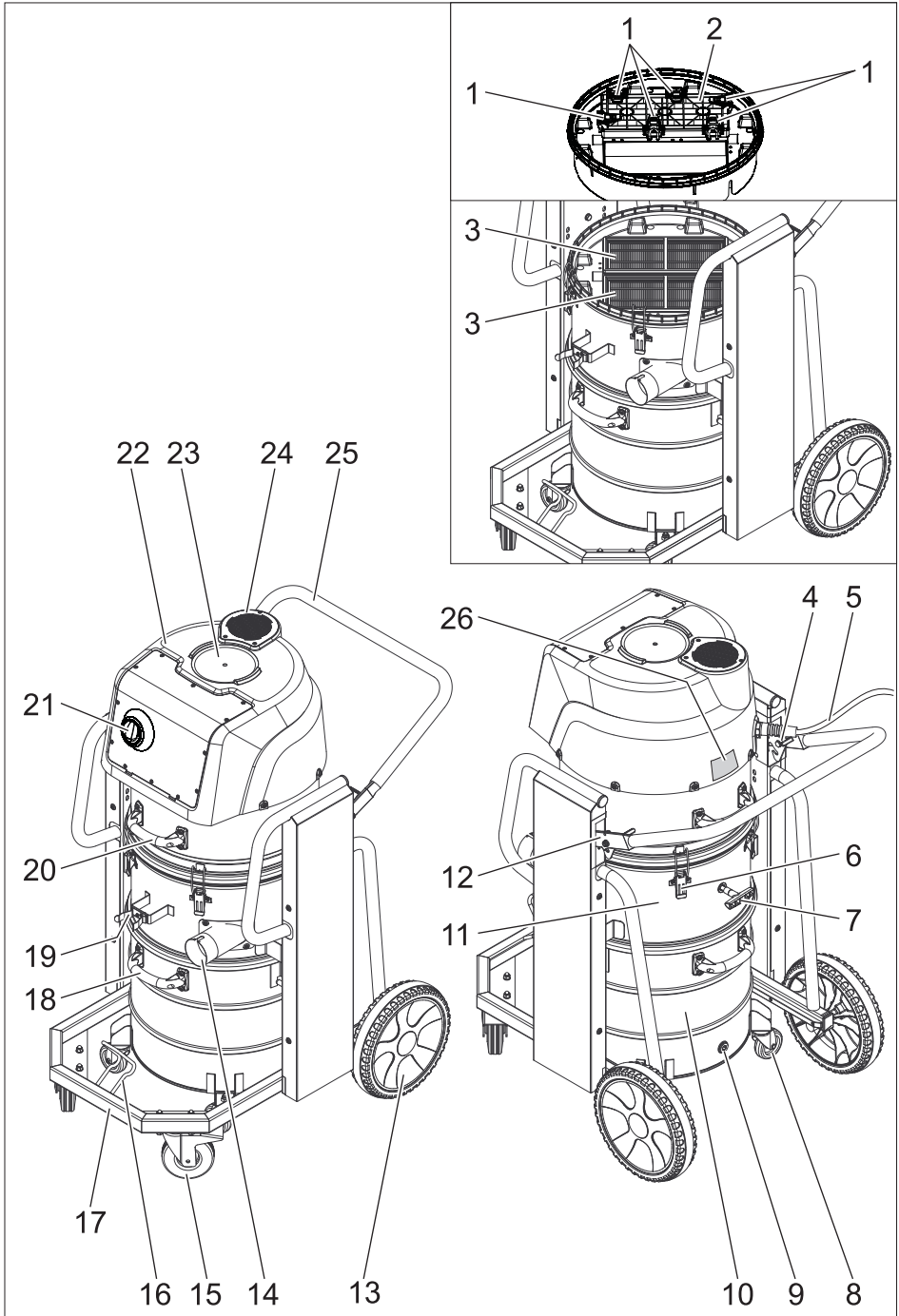
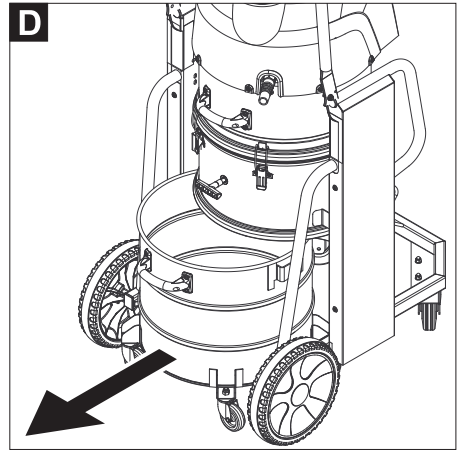
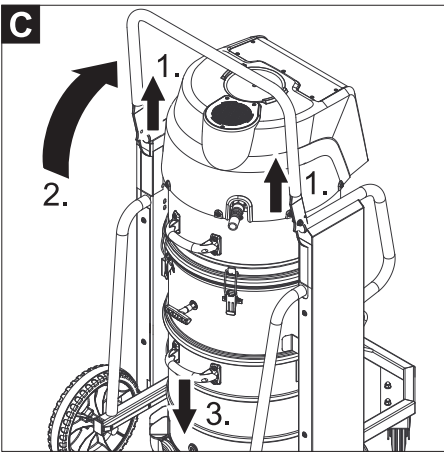
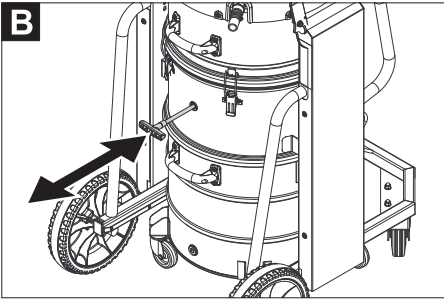
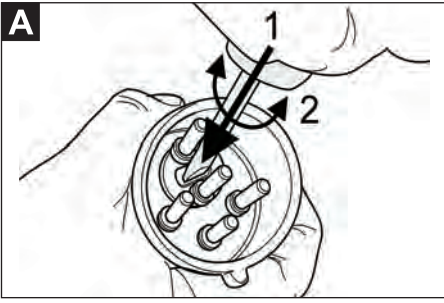


Deutsch	6
English	12
Français	18
Italiano	24
Nederlands	30
Español	36
Português	42
Dansk	48
Norsk	54
Svenska	60
Suomi	66
Ελληνικά	72
Türkçe	78
Русский	84
Magyar	91
Čeština	97
Slovenščina	103
Polski	109
Românește	115
Slovenčina	121
Hrvatski	127
Σρpski	133
Български	139
Eesti	145
Latviešu	151
Lietuviškai	157
Українська	163

Register and win!
www.kärcher.com









Перед первым применением вашего прибора прочитайте эту оригинальную инструкцию по эксплуатации, после этого действуйте соответственно и сохраните ее для дальнейшего пользования или для следующего владельца.

- Перед первым вводом в эксплуатацию обязательно прочтите указания по технике безопасности № 5.956-249!
- При несоблюдении инструкции и указаний по технике безопасности пыле-сос может выйти из строя, а для оператора и других лиц возникает риск получения травмы.
- При повреждениях, полученных во время транспортировки, немедленно свяжитесь с продавцом.

Оглавление

Защита окружающей среды	RU -	1
Символы в руководстве по эксплуатации	RU -	1
Использование по назначению	RU -	2
Элементы прибора	RU -	2
Начало работы	RU -	2
Управление	RU -	2
Транспортировка	RU -	4
Хранение	RU -	4
Уход и техническое обслуживание	RU -	4
Помощь в случае неполадок	RU -	4
Гарантия	RU -	5
Принадлежности и запасные детали	RU -	5
Заявление о соответствии требованиям CE	RU -	6
Технические данные	RU -	7

Защита окружающей среды



Упаковочные материалы пригодны для вторичной переработки. Пожалуйста, не выбрасывайте упаковку вместе с бытовыми отходами, а сдайте ее в один из пунктов приема вторичного сырья.



Старые приборы содержат ценные перерабатываемые материалы, подлежащие передаче в пункты приемки вторичного сырья. Аккумуляторы, масло и иные подобные материалы не должны попадать в окружающую среду. Поэтому утилизируйте старые приборы через соответствующие системы приемки отходов.

Инструкции по применению компонентов (REACH)

Актуальные сведения о компонентах приведены на веб-узле по следующему адресу:

<http://www.karcher.de/de/unternehmen/umweltschutz/REACH.htm>

Символы в руководстве по эксплуатации

Опасность

Для непосредственно грозящей опасности, которая приводит к тяжелым увечьям или к смерти.

Предупреждение

Для возможной потенциально опасной ситуации, которая может привести к тяжелым увечьям или к смерти.

Внимание!

Для возможной потенциально опасной ситуации, которая может привести к легким травмам или повлечь материальный ущерб.

Использование по назначению

⚠ Предупреждение

Прибор не предназначен для сбора вредной для здоровья пыли.

- Данный пылесос предназначен для проведения влажной и сухой чистки поверхностей полов и стен, либо для использования в качестве вытяжного устройства на производственных участках.
- Прибор предназначен для применения в промышленных условиях, например, в складских цехах и производственных участках, а также в серийных машинах.
- Прибор не предназначен для погрузки с помощью крана.

Элементы прибора

- 1 Рукоятка зажима
- 2 Крышка фильтра
- 3 Плоский складчатый фильтр
- 4 Правое устройство разблокировки механизма отвала
- 5 Сетевой шнур
- 6 Блокировка всасывающей головки
- 7 Ручка для чистки фильтра
- 8 Направляющие ролики мусорного бака
- 9 Пробка
- 10 Мусорный бак
- 11 Прокладочное кольцо
- 12 Левое устройство разблокировки механизма отвала
- 13 Рабочее колесо
- 14 Всасывающий патрубков
- 15 Направляющий ролик шасси со стопорным устройством
- 16 Держатель насадки для пола
- 17 Шасси
- 18 Рукоятка мусорного бака
- 19 Держатель для всасывающей трубки
- 20 Ручка всасывающего элемента
- 21 Поворотный переключатель

- 22 Всасывающая головка
- 23 Двигатель трехфазного тока
- 24 Глушитель отходящего воздуха
- 25 ведущая дуга
- 26 Заводская табличка с данными

Начало работы

- Поставить прибор в рабочую позицию, при необходимости зафиксировать стояночным тормозом.
- Вставить всасывающий шланг во всасывающий патрубок.
- Перед началом работы проверить уровень заполнения мусорного бака и опорожнить его при необходимости.
- Убедиться, что мусорный бак установлен надлежащим образом.
- Насадить желаемые принадлежности.

Подключение к источнику тока

Внимание!

При каждой замене розетки проверить направление вращения двигателя.

Указание: При правильно выбранном направлении вращения чувствуется сильный поток воздуха, выходящего из отверстия глушителя отходящего воздуха. При не правильно выбранном направлении воздух начинает всасываться.

Рисунок **A**

- Проверить направление вращения двигателя. При неправильном направлении вращения поменять местами полюсы на штепсельной вилке прибора.

Управление

Внимание!

Опасность повреждения! Не закрывать отверстия для входа и выхода воздуха на всасывающем элементе.

Внимание!

Запрещено удаление складчатого фильтра во время работы.

Мусорный бак

Указание: Мусорный бак необходимо опорожнить тогда, когда он заполнен до уровня примерно 3 см. от верхнего края.

- Следует регулярно проверять уровень заполнения мусорного бака, поскольку устройство не отключается автоматически.

Сухая чистка

Внимание!

При переходе от влажной чистки к сухой учитывать:

Всасывание сухой пыли при влажном фильтре может привести к возникновению засора и вывести фильтр из строя.

- Перед использованием влажный фильтр следует хорошо просушить или заменить на сухой.
- В случае необходимости фильтр следует заменять, следуя указаниям в разделе "Уход и техническое обслуживание".

Влажная чистка

Внимание: Следует постоянно контролировать уровень заполнения мусорного бака при сборе большого количества жидкости, поскольку заполнение бака происходит в течение нескольких секунд и может возникнуть его переполнение.

Внимание!

Соблюдайте местные предписания по обращению со сточными водами.

- После завершения чистки во влажном режиме: Просушить складчатый фильтр. Очистить бак с помощью влажной тряпки и высушить.

Поворотный переключатель

1	Прибор ВКЛ
0	Прибор ВЫКЛ

Включение прибора

- Вставьте штепсельную вилку в электророзетку.
- Включить прибор с помощью поворотного переключателя.

Чистка фильтра

Регулярно проводить очистку складчатого фильтра.

Рисунок **В**

- Несколько раз выдвинуть и вдвинуть ручку чистки фильтра при включенном устройстве.

Выключение прибора

- Выключить прибор с помощью поворотного переключателя.
- Отсоедините пылесос от электросети.

После каждой эксплуатации

Чистка фильтра

- Несколько раз выдвинуть и вдвинуть ручку чистки фильтра при включенном устройстве.

Опорожнить резервуар

- Зафиксировать стопорные устройства.

Рисунок **С**

- Потянуть разблокировку механизма отвала вверх.
- Передвинуть вверх буксирную скобу. Произойдет разблокировка и опускание резервуара.

Рисунок **Д**

- Снять резервуар с рукоятки.
- Опустошить бак.
- Заново установить резервуар и зафиксировать с помощью буксирной скобы.

⚠ Предупреждение



Опасность сдавливания! Во время блокирования ни в коем случае не держать руки между мусорным баком и прокладочным кольцом или рядом с механизмом подъемника. Зафиксировать резервуар посредством нажатия двумя руками на буксирную скобу.

Чистка прибора

- Очистить прибор снаружи и внутри пылесосом и протереть его влажным полотенцем.

Хранение прибора

- Отсоединить и смотать кабель питания:
- Обмотать всасывающий шланг вокруг буксирной скобы.
- Поместить насадку для пола и всасывающую трубку в соответствующие держатели.
- Хранить прибор в сухом помещении, приняв при этом меры от несанкционированного использования.

Транспортировка

Внимание!

Опасность получения травм и повреждений! При транспортировке следует обратить внимание на вес устройства.

- Опустить стояночный тормоз и установить устройство на буксирную скобу.
- Для погрузки прибор следует брать за шасси, а не за буксирную скобу.
- При перевозке аппарата в транспортных средствах следует учитывать действующие местные государственные нормы, направленные на защиту от скольжения и опрокидывания.

Хранение

Внимание!

Опасность получения травм и повреждений! При хранении следует обратить внимание на вес устройства. Это устройство разрешается хранить только во внутренних помещениях.

Уход и техническое обслуживание

⚠ Опасность

Перед проведением любых работ с прибором, выключить прибор и вытянуть штепсельную вилку.

Замена складчатого фильтра

Указание: Для того, чтобы снять всасывающий элемент потребуется два чело века.

- Разблокировать и снять всасывающий элемент.
- Разблокировать и снять крышку фильтра.
- Заменить складчатый фильтр.
- Надеть и зафиксировать крышку фильтра.
- Осторожно надеть, выровнять и зафиксировать всасывающий элемент.

Помощь в случае неполадок

⚠ Опасность

Перед проведением любых работ с прибором, выключить прибор и вытянуть штепсельную вилку.

Всасывающая турбина не работает

- Проверить шнур, вилку, предохранитель и розетку.
- Включить аппарат.

Всасывающая турбина работает, но аппарат не сосет

Указание: При правильно выбранном направлении вращения чувствуется сильный поток воздуха, выходящего из отверстия глушителя отходящего воздуха. При не правильно выбранном направлении воздух начинает всасываться.

Рисунок 

→ Проверить направление вращения двигателя. При неправильном направлении вращения поменять местами полюсы на штепсельной вилке прибора.

Мощность всасывания упала

- Удалить мусор из всасывающего сопла, всасывающей трубки, всасывающего шланга или складчатого фильтра.
- Чистка фильтра: Несколько раз выдвинуть и вдвинуть ручку при включенном устройстве.
- Проверить правильность расположения всасывающей головки и бака.
- Заменить складчатый фильтр.

Во время чистки из прибора выделяется пыль

- Правильно закрыть крышку фильтра.
- Проверить правильность установки складчатого фильтра.
- Заменить складчатый фильтр.

Гарантия

В каждой стране действуют соответственно гарантийные условия, изданные уполномоченной организацией сбыта нашей продукции в данной стране. Возможные неисправности прибора в течение гарантийного срока мы устраняем бесплатно, если причина заключается в дефектах материалов или ошибках при изготовлении. В случае возникновения претензий в течение гарантийного срока просьба обращаться, имея при себе чек

о покупке, в торговую организацию, продавшую вам прибор или в ближайшую уполномоченную службу сервисного обслуживания.

Принадлежности и запасные детали

- Разрешается использовать только те принадлежности и запасные части, использование которых было одобрено изготовителем. Использование оригинальных принадлежностей и запчастей гарантирует Вам надежную и бесперебойную работу прибора.
- Выбор наиболее часто необходимых запчастей вы найдете в конце инструкции по эксплуатации.
- Дальнейшую информацию о запчастях вы найдете на сайте www.kaercher.com в разделе Service.
- Принадлежности в объеме поставки не входят. Необходимые в зависимости от предполагаемой работы принадлежности следует заказывать отдельно.
- Запасные части и принадлежности Вы можете получить у Вашего дилера или в филиале фирмы KÄRCHER.

Заявление о соответствии требованиям СЕ

Настоящим мы заявляем, что нижеуказанный прибор по своей концепции и конструкции, а также в осуществленном и допущенном нами к продаже исполнении отвечает соответствующим основным требованиям по безопасности и здоровью согласно директивам ЕС. При внесении изменений, не согласованных с нами, данное заявление теряет свою силу.

Продукт Пылесос для мокрой и сухой чистки
Тип: 1.576-xxx

Основные директивы ЕС
2006/42/EC (+2009/127/EC)
2004/108/AN

Примененные гармонизированные нормы

EN 55014-1: 2006 + A1: 2009
EN 55014-2: 1997 + A2: 2008
EN 60335-1
EN 60335-2-69
EN 61000-3-2: 2006 + A2: 2009
EN 61000-3-3: 2008
EN 62233: 2008


Примененные внутригосударственные нормы

-

5.966-010

Нижеподписавшиеся лица действуют по поручению и по доверенности руководства предприятия.


H. Jenner
CEO


S. Reiser
Head of Approbation

уполномоченный по документации:
S. Reiser

Alfred Kaercher GmbH & Co. KG
Alfred-Kaercher-Str. 28 - 40
71364 Winnenden (Germany)
Тел.: +49 7195 14-0
Факс: +49 7195 14-2212

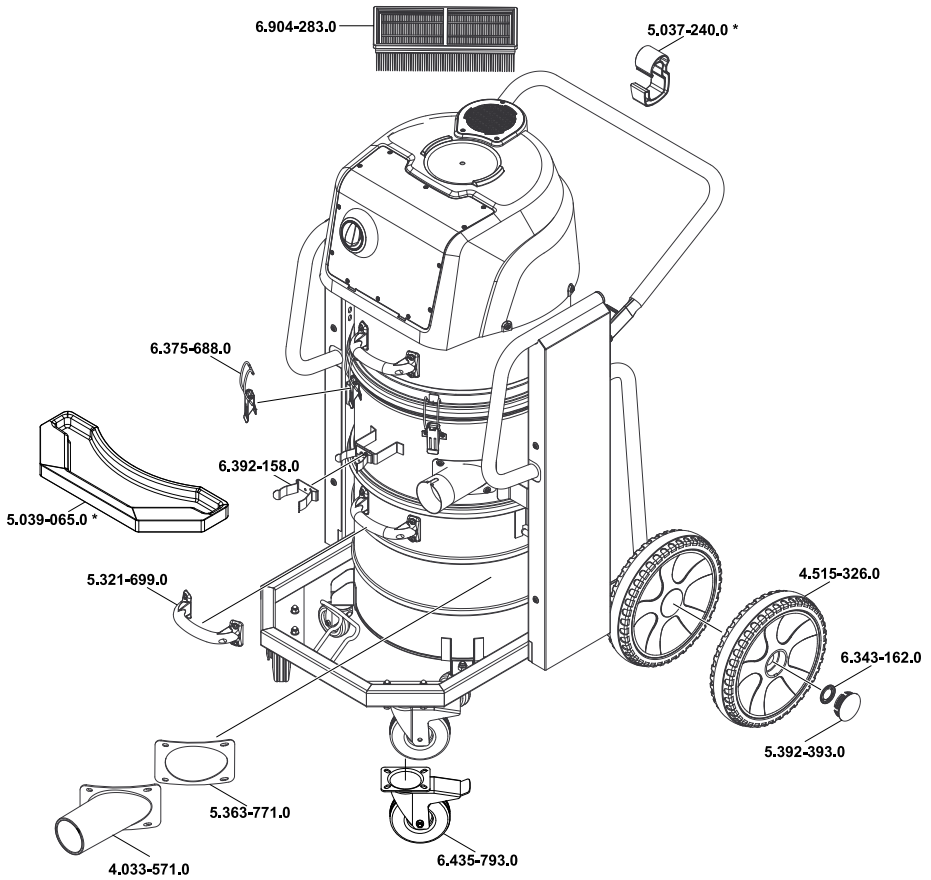
Winnenden, 2010/07/14

Технические данные

		IVC 60/30 Ap
Напряжение сети	В	400
Частота	Гц	3~ 50
Номинальная мощность	Вт	3000
Емкость бака	л	60
Количество воздуха (макс.)	л/с	68
Нижнее давление (макс.)	кПа (мбар)	28,6 (286)
Класс защиты	--	I
Гнездо для подключения шланга(C-DN/C-ID)	DN	72
Номинальный диаметр всасывающего шланга	DN	42/52/72
Длина x ширина x высота	мм	970 x 690 x 1240
Активная поверхность фильтра	м ²	1,9
Вес	кг	95
Температура окружающей среды (макс.)	°С	+40
Значение установлено согласно стандарту EN 60335-2-69		
Уровень шума дБ _а	дБ(А)	77
Опасность К _{РА}	дБ(А)	1
Значение вибрации рука-плечо	м/с ²	<2,5
Опасность К	м/с ²	0,2

Сетевой шнур	H07RN-F 5x1,5 mm ²	
	№ детали	Длина шнура
EUR	--	4,3 м
EUR (только для замены)	6.649-826.0	7,5 м

IVC 60/30 Ap



- * Option - nicht im Lieferumfang
- * Option - not included in the delivery
- * Option - pas comprise dans la fourniture
- * Opción - no viene incluido

18.01.2011 5,964-056,0