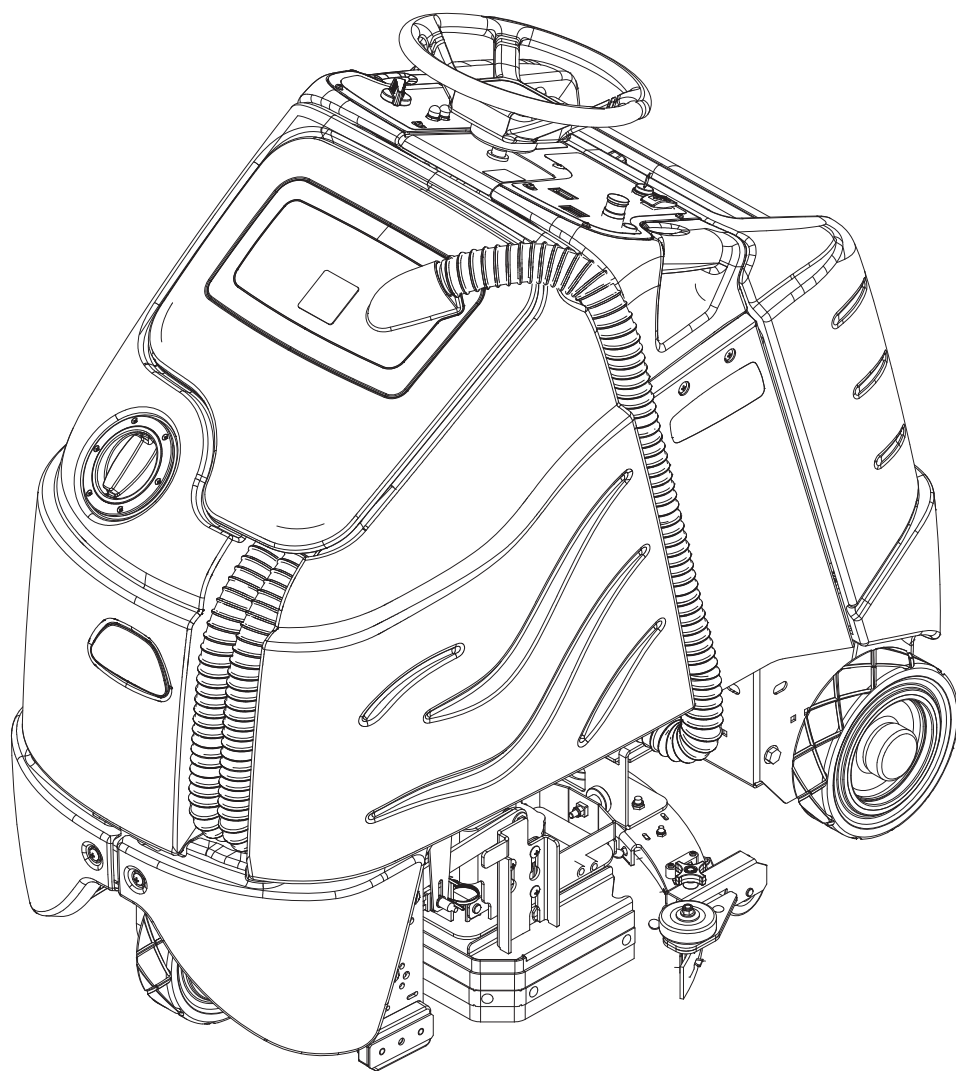



B 95 RS
BD 60/95 RS



| | |
|-------------|-----|
| Deutsch | 3 |
| English | 14 |
| Français | 26 |
| Italiano | 38 |
| Nederlands | 50 |
| Español | 62 |
| Português | 74 |
| Dansk | 86 |
| Norsk | 97 |
| Svenska | 108 |
| Suomi | 119 |
| Ελληνικά | 130 |
| Türkçe | 143 |
| Русский | 155 |
| Magyar | 168 |
| Čeština | 180 |
| Slovenščina | 192 |
| Polski | 204 |
| Românește | 216 |
| Slovenčina | 228 |
| Hrvatski | 240 |
| Σηρski | 252 |
| Български | 264 |
| Eesti | 277 |
| Latviešu | 288 |
| Lietuviškai | 299 |
| Українська | 310 |

Register and win!
www.karcher.com/



 Перед первым применением вашего прибора прочитайте эту оригинальную инструкцию по эксплуатации, после этого действуйте соответственно и сохраните ее для дальнейшего пользования или для следующего владельца.

Оглавление

| | |
|---|---------|
| Указания по технике безопасности | RU - 1 |
| Назначение | RU - 1 |
| Использование по назначению | RU - 1 |
| Охрана окружающей среды, утилизация | RU - 1 |
| Описание элементов управления и рабочих узлов | RU - 2 |
| Перед началом работы | RU - 3 |
| Эксплуатация прибора | RU - 5 |
| Транспортировка | RU - 7 |
| Хранение | RU - 7 |
| Уход и техническое обслуживание | RU - 7 |
| Неполадки | RU - 9 |
| Технические данные | RU - 13 |
| Запасные части | RU - 13 |
| Гарантия | RU - 13 |
| Заявление о соответствии требованиям CE | RU - 13 |

Указания по технике безопасности

Перед первым использованием прибора прочитайте и соблюдайте данное Руководство по эксплуатации и прилагаемую брошюру по технике безопасности при работе с щеточными моющими приборами и моющими приборами-распылителями № 5.956-251 и затем действуйте. Использование аппарата допускается на поверхностях с уклоном макс. 10%.

Поведение в случае возникновения аварийной ситуации

В экстренном случае нажать на кнопку аварийного выключения. Вывести прибор из эксплуатации и активировать стояночный тормоз.

Защитные устройства

Защитные приспособления предназначены для защиты оператора. Их отключение, а также работа в обход их функций не допускаются.

Кнопка аварийного выключения

Для немедленного выключения всех функций: Нажмите на кнопку аварийного выключения.

Символы

- в отношении содержащихся в данном руководстве по эксплуатации указаний -

Опасность

Для непосредственно грозящей опасности, которая приводит к тяжелым увечьям или к смерти.

Предупреждение

Для возможной потенциально опасной ситуации, которая может привести к тяжелым увечьям или к смерти.

Внимание!

Для возможной потенциально опасной ситуации, которая может привести к легким травмам или повлечь материальный ущерб.

Назначение

Машина для ухода за полами предназначена для влажной уборки ровных полов.

За счет выбора параметров количества воды и всасывания грязной воды она может быть легко настроена на выполнение соответствующей работы.

- За счет выбора подходящей программы мойки при помощи переключателя выбора программ осуществляется простая настройка соответствующей задачи.
- Рабочая ширина 610 мм (BD 60/95 RS, соответственно, 650/750 мм (B 90 RS) и объем бака для свежей воды 95 л обеспечивают эффективную чистку при высокой продолжительности эксплуатации.
- Устройство самоходное.
- Аккумуляторы можно заряжать с помощью зарядного устройства, подключив его к розетке с напряжением 230 В.
- Аккумулятор и зарядное устройство входят в комплект при комплексной поставке прибора.

Указание

В соответствии с выполняемой задачей по чистке прибор может быть оснащен различными принадлежностями. Закажите наш каталог или посетите нашу страницу в Интернете www.karcher.com.

Использование по назначению

Используйте данный прибор исключительно в соответствии указаниями данного руководства по эксплуатации.

- Прибор может применяться только для мойки гладких полов, не чувствительных к сырости и полированию.
- Диапазон рабочей температуры составляет от +5°C до +40°C.
- Прибор не пригоден для мойки замерзших полов (например, в холодильных установках).

- Прибор разрешается оснащать только оригинальными принадлежностями и запасными частями.
- Прибор был разработан для мойки полов внутри помещений или площадей, находящихся под крышей. Для использования прибора в других областях работы следует проверить возможность применения других щеток.
- Прибор не предназначен для чистки общественных транспортных дорог.
- Использование прибора на чувствительных к давлению полах не разрешается. Допустимая удельная нагрузка на поверхность пола подлежит соблюдению. Нагрузка на поверхность, создаваемая прибором, описана в технических данных.
- Прибор не пригоден для использования во взрывоопасной среде.
- С помощью прибора не разрешается собирать горючие газы, неразбавленные кислоты или растворители. К ним относятся бензин, растворитель или мазут, которые при завихрении с всасываемым воздухом могут образовывать взрывоопасные смеси. Не использовать ацетон, неразбавленные кислоты и растворители, так как они разрушают материалы, из которых изготовлен прибор.
- Реактивная металлическая пыль (например, алюминий, магний, цинк) в соединении с сильными щелочными или кислотными моющими средствами создает взрывоопасные газы.

Охрана окружающей среды, утилизация



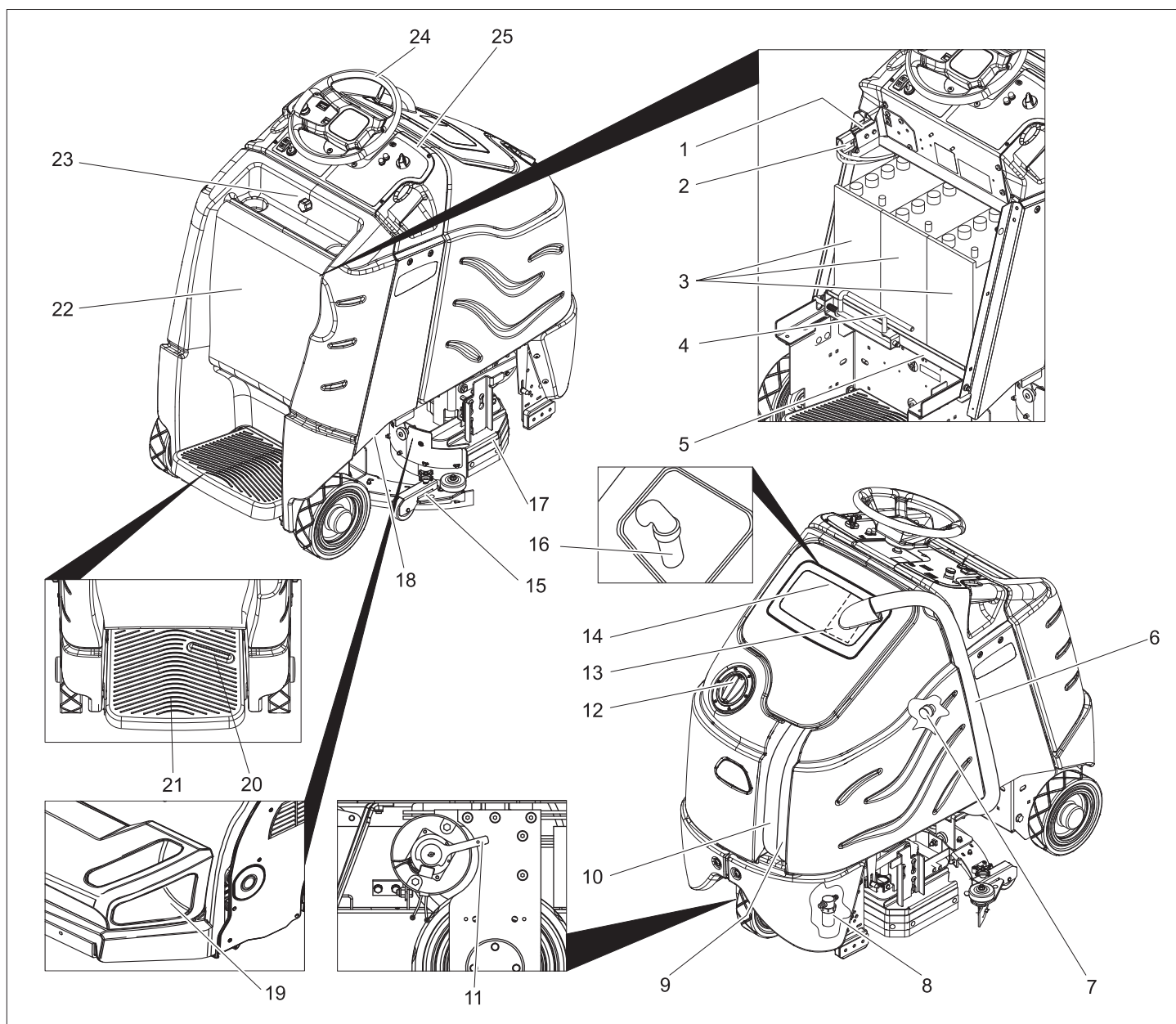
Материал упаковки подлежит вторичной переработке. Просьба не выбрасывать упаковку вместе с домашними отходами, а сдать ее в пункт приема вторичного сырья.



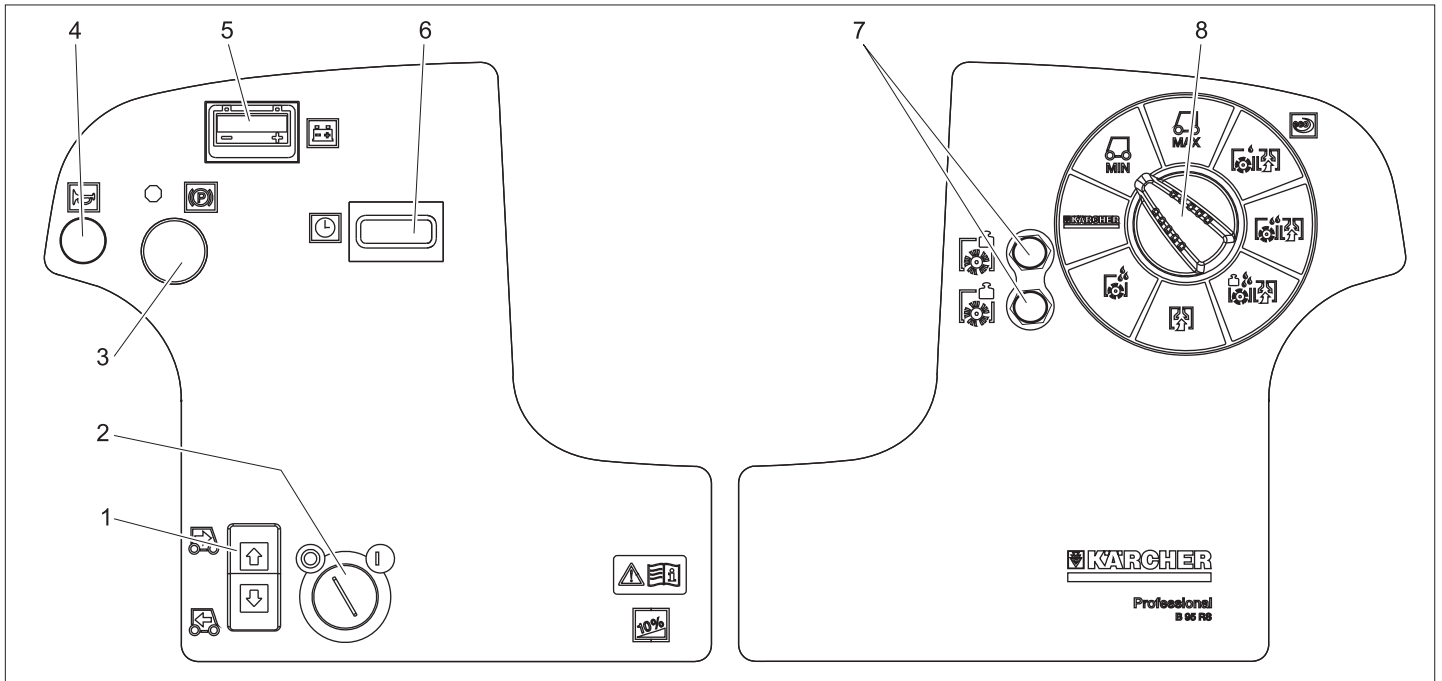
Старые приборы содержат ценные перерабатываемые материалы, подлежащие передаче в пункты приемки вторичного сырья. Аккумуляторы, масло и иные подобные материалы не должны попадать в окружающую среду. Поэтому мы просим вас сдавать или утилизировать старые приборы через соответствующие системы сбора подобных отходов.

Инструкции по применению компонентов (REACH)

Актуальные сведения о компонентах приведены на веб-узле по следующему адресу:
<http://www.karcher.de/de/unternehmen/umweltschutz/REACH.htm>

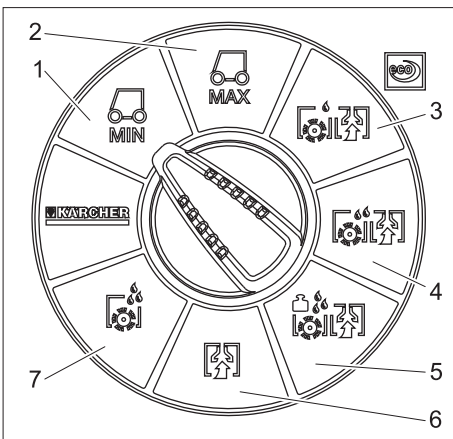


- | | |
|--|---------------------------------|
| 1 Штепсельный разъем устройства | 20 Ходовая педаль |
| 2 Штекер аккумулятора | 21 Место для оператора |
| 3 Аккумулятор | 22 Кожух аккумулятора |
| 4 Блокировка выдвижного ящика аккумулятора | 23 Заглушка крышки аккумулятора |
| 5 Выдвижной ящик аккумулятора | 24 Рулевое колесо |
| 6 Всасывающий шланг | 25 Пульт управления |
| 7 Сито для свежей воды | |
| 8 Фильтр для свежей воды (В 95 RS) | |
| 9 Сливной шланг для чистой воды | |
| 10 Шланг слива грязной воды | |
| 11 Рычаг разблокировки стояночного тормоза | |
| 12 Бак чистой воды | |
| 13 Сито резервуара грязной воды | |
| 14 Резервуар грязной воды | |
| 15 Всасывающая пластинка | |
| 16 Поплавок | |
| 17 Мюющий узел | |
| 18 Фильтр для свежей воды (BD 60/95 RS) | |
| 19 Резервуар для сбора мусора (только В 95 RS) | |



- 1 Переключатель направления движения, светится указатель выбранного направления движения.
- 2 Пусковой замок
- 3 кнопка аварийного выключения (разблокируется путем поворота)
- 4 Звуковой сигнал
- 5 Индикатор аккумулятора
- 6 Счетчик рабочих часов
- 7 Предохранитель щеточного привода
- 8 переключатель выбора программ

Переключатель выбора программ



- 1 Движение, ограниченный диапазон скорости
- 2 Движение, максимальный диапазон скорости
- 3 Слабая интенсивность очистки (eco)
- 4 Средняя интенсивность очистки
- 5 Высокая интенсивность очистки
- 6 Уборка
средняя скорость движения, чистящая головка поднята, отсутствует увлажнение щеток, высокая мощность всасывания
- 7 Нанести раствор для очистки

высокая скорость движения, всасывающая планка поднята, всасывание отсутствует, высокое давление прижима щеток, сильное увлажнение щеток

Перед началом работы

Аккумуляторы

При обращении с аккумуляторами следует соблюдать следующие предупредительные указания:

| | |
|--|---|
| | указания на аккумуляторе, в инструкции по пользованию и руководстве по эксплуатации прибора |
| | Носить защиту для глаз |
| | Не допускать детей к электролиту и аккумуляторам. |
| | Опасность взрыва |
| | Запрещается разведение огня, искрение, открытые источники света и курение |
| | Опасность получения химических ожогов |
| | Первая помощь |
| | Предупредительная маркировка |
| | Утилизация |
| | Не выбрасывать аккумулятор в мусорный контейнер |

⚠ Опасность

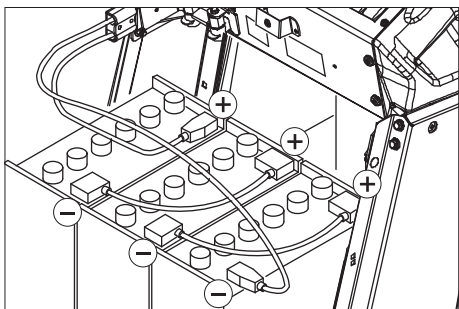
Взрывоопасность Не класть инструменты или подобные предметы на аккумулятор, т.е. конечные полюса и на соединители элементов. Опасность получения травм. Когда не прикасаться ранами к свинцовым элементам. После работ с аккумулятором необходимо очистить руки.

Установка и подключение аккумуляторов

В варианте комплектации Вр Pack аккумулятор уже установлен. Устройство защиты от глубокой разрядки прибора устанавливается на предусмотренный тип аккумулятора. Поэтому при последующей замене в соответствующее устройство разрешается устанавливать только аккумулятор указанного типа.

| Прибор | Тип аккумулятора |
|-------------|--|
| 1.006-119.0 | необслуживаемый аккумулятор (гель) |
| 1.006-121.0 | |
| 1.006-122.0 | |
| 1.006-124.0 | аккумуляторная батарея с жидким электролитом |
| 1.006-120.0 | |
| 1.006-123.0 | |

- ➔ Выкрутить заглушку крышки аккумулятора.
- ➔ Опрокинуть крышку аккумулятора назад.
- ➔ Переместить блокировку выдвижного ящика аккумулятора влево и опрокинуть вниз.
- ➔ Потянуть выдвижной ящик аккумулятора назад.



- Установить аккумулятор в ванну выдвижного ящика аккумулятора.
- Соединить полюса прилагаемыми соединительными кабелями.

Внимание!

Опасность повреждения. Соблюдать правильную полярность.

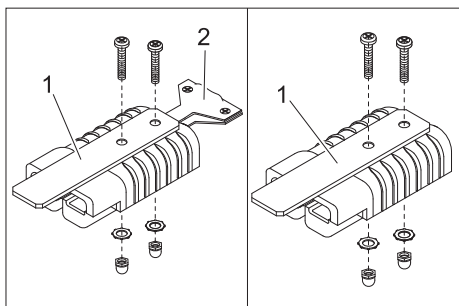
- Зажать подводящий кабель, входящий в комплект поставки, на еще свободных полюсах аккумулятора (+) и (-).
- Переместить выдвижной ящик аккумулятора вперед.
- Застопорить устройство блокировки выдвижного ящика аккумулятора.

Внимание!

Аккумулятор может быть поврежден вследствие глубокой разрядки. Перед началом работы прибора зарядить аккумулятор.

Устройство защиты от ошибок

поместить в зарядное устройство. Если зарядное устройство по ошибке установить в прибор вместо аккумулятора, то возникнет опасность повреждения устройства управления прибором. Поэтому прибор оснащается устройством защиты от ошибок, которое следует подключить к зарядному кабелю зарядного устройства. (В зависимости от модели, штекер зарядного устройства оснащен/не оснащен устройством разгрузки от натяжения).



- 1 Устройство защиты от ошибок
- 2 Устройство разгрузки от натяжения

- Удалить из штекера винты и гайки.
- Надеть на штекер прилагаемое устройство защиты от ошибок.
- Привинтить устройство защиты от ошибок с помощью прилагающихся новых крепежных деталей.

Зарядка аккумулятора

Указание

Прибор оснащен защитой от глубокой разрядки, т. е. при достижении минимально допустимого уровня заряда прибор может только передвигаться.

- В этом случае аппарат следует направить к зарядной станции, избегая при этом подъемов.

⚠ Опасность

Опасность получения травм от удара электрическим током. Принимать во внимание параметры электрической сети и предохранителей, см. "Зарядное устройство".

Зарядное устройство следует применять только в сухих помещениях с достаточной вентиляцией!

Указание

Время зарядки аккумулятора составляет в среднем прибл. 10 часов. Рекомендуемые для использования зарядные приборы (подходящие к соответствующему применяемым аккумуляторам) управляются электронной системой и заканчивают процесс зарядки автоматически.

⚠ Опасность

Взрывоопасность Зарядка заливных аккумуляторов допускается только при открытом капоте.

- Выкрутить заглушку крышки аккумулятора.
- Опрокинуть крышку аккумулятора назад.
- Снять штекер аккумулятора и соединить его с зарядным кабелем.
- Подключить зарядное устройство к сети и включить.

После завершения процесса зарядки

- Выключить зарядное устройство и отсоединить его от сети.
- Отсоединить аккумуляторный кабель от зарядного кабеля и соединить со штепсельным разъемом устройства.
- Опрокинуть крышку аккумулятора вперед и закрутить заглушку.

Дополнительно к необслуживаемым аккумуляторам (заливным аккумуляторам):

- За час до окончания процесса зарядки добавить дистиллированной воды, обратив внимание на правильный уровень электролита. Аккумулятор обозначен соответствующим образом. К концу процесса зарядки все аккумуляторные элементы должны выделять газ.

⚠ Предупреждение

Опасность получения химических ожогов!

- Доливка воды в разряженный аккумулятор может привести к выливаю электролита.

- При обращении с аккумуляторным электролитом следует носить защитные очки и соблюдать предписания для предотвращения травм и повреждений одежды.
- Брызги электролита, попавшие на кожу или одежду, следует незамедлительно смыть обильным количеством воды.

Внимание!

Опасность повреждения!

- Для залива в аккумулятор использовать только дистиллированную или обессоленную воду (соответствующую Европейскому стандарту EN 50272-T3).
- Не использовать добавки (так называемые "улучшающие средства"), в противном случае теряется право на гарантию.

Рекомендуемые аккумуляторы

Только для прибора, оснащенного необслуживаемой аккумуляторной батареей (гель).

| | |
|---|-------------|
| Комплект аккумуляторов | № заказа: |
| 3 x 12 В/105 А, не требует технического обслуживания (гель) | 6.654-141.0 |

Рекомендуемые зарядные устройства

Только для прибора, оснащенного необслуживаемой аккумуляторной батареей (гель).

| | |
|--|-------------|
| Зарядное устройство | № заказа: |
| 36 В, для необслуживаемой аккумулятора | 6.654-229.0 |

Аккумуляторы и зарядные устройства можно приобрести в специализированных местах торговли.

Максимальные габариты аккумуляторов

| | | |
|--------|--------|--------|
| Длина | Ширина | высота |
| 406 мм | 533 мм | 432 мм |

Если в варианте В_р используются аккумуляторы с жидким электролитом, необходимо учитывать следующее:

- Необходимо соблюдать максимальные габариты аккумулятора.
- При зарядке мокрых аккумуляторов крышка аккумулятора должна быть открыта.
- При зарядке заливаемых аккумуляторов необходимо соблюдать предписания изготовителя аккумулятора.

Вынуть аккумуляторы

- Выкрутить заглушку крышки аккумулятора.
- Опрокинуть крышку аккумулятора назад.
- Переместить блокировку выдвижного ящика аккумулятора влево и опрокинуть вниз.
- Потянуть выдвижной ящик аккумулятора назад.
- Отсоединить зажим кабеля от клеммы отрицательного полюса аккумулятора.
- Отсоединить оставшиеся зажимы кабелей от аккумуляторов.
- Вынуть аккумуляторы.
- Использованные аккумуляторы следует утилизировать согласно действующим предписаниям.

Передвинуть прибор

В положении остановки прибор защищен от передвижения с помощью электрического стояночного тормоза. Для перемещения прибора необходимо разблокировать стояночный тормоз.

- Для разблокировки стояночного тормоза необходимо нажать на рычаг разблокировки вниз.

⚠ Опасность

Опасность несчастного случая из-за скатывающегося прибора. После завершения процесса перемещения необходимо обязательно снова установить рычаг разблокировки в верхнее положение и, таким образом, снова активировать стояночный тормоз.

Внимание!

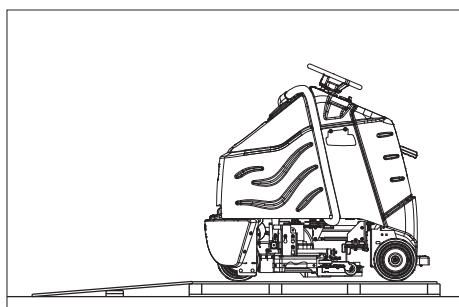
Опасность повреждения. Запрещается перемещать аппарат со скоростью выше 7 км/час.

Выгрузка аппарата

Указание

Для немедленной остановки всех функций снять ногу с педали, нажать на клавишу аварийного отключения и повернуть ключевой переключатель в положение "0".

- Ослабить шурупы и удалить деревянный ящик.
- Разрезать упаковочную ленту из искусственного материала и снять упаковку.
- Удалить фиксаторы на колесах.
- Прилагаемый деревянный щит приложить к обратной стороне аппарата как рампу на поддон и привинтить винтами.



- Снять колodки сзади обоих задних колес.
- Открыть крышку батарей и вынуть руль.
- Установить руль и выровнять переднее колесо прямо.
- Руль снять, выровнять и снова установить.
- Укрепить руль с помощью гайки с комплекта поставки.
- Вставить крышку в руль.
- В приборах без батареи: Установить батарею.
- Батарейный штекер соединить с аппаратом.
- Встать на опорную поверхность.
- Разблокировать аварийный выключатель, повернув его.
- Пусковой замок перевести в позицию "1".
- С помощью переключателя выбора программ установить ограниченный диапазон скорости (МИН).
- С помощью переключателя направления движения на пульте управления установить направление движения назад.

Указание

Переключатель направления движения служит также в качестве предохранительного выключателя. Поэтому на него также следует нажимать при выборе ранее установленного желательного направления движения.

- Для передвижения осторожно нажать на педаль акселератора и медленно съезжать с поддона.
- Пусковой замок перевести в позицию "0".
- Надеть колпаки на задние колеса.

Перед включением прибора необходимо установить щетки (см. «Работы по техническому обслуживанию»).

Эксплуатация прибора

⚠ Опасность

Длительное использование прибора может привести к нарушению кровоснабжения.

Невозможно указать конкретное время использование аппарата, так как это зависит от нескольких факторов:

- Персональная склонность к плохому кровоснабжению (часто холодные конечности, формикация, онемение).
- Низкая внешняя температура. Для защиты соответствующих частей тела одевать теплую одежду.
- Прочная хватка препятствует кровообращению.
- Непрерывная работа хуже, чем работа с паузами.

При регулярном пользовании прибором и повторном появлении соответствующих признаков (например, формикация, онемение определенных частей тела, холодные конечности) рекомендуем обратиться к врачу.

Указание

Для немедленной остановки всех функций снять ногу с педали, нажать на клавишу аварийного отключения и повернуть ключевой переключатель в положение "0".

- Выполнить работы по техническому обслуживанию "в начале рабочей недели" (см. главу "Уход и техническое обслуживание").

Проверка стояночного тормоза

⚠ Опасность

Опасность несчастных случаев. Перед началом работы всегда следует проверять на ровной поверхности исправность стояночного тормоза.

- Пусковой замок перевести в позицию "0".
- Нажать на кнопку аварийного выключения.

Если прибор можно будет переместить вручную, то стояночный тормоз неисправен.

- Рычаг разблокировки стояночного тормоза нажать вверх.

Если можно будет все ещё переместить прибор вручную, стояночный тормоз дефектный. Выключить прибор и вызвать сервисную службу.

Торможение

⚠ Опасность

Опасность несчастных случаев. Если прибор во время перемещения по отрезке с перепадами не имеет достаточного тормозного эффекта, нажать на клавишу аварийного отключения:

Заполнение рабочих жидкостей

Чистая вода

- Открыть крышку резервуара для чистой воды.
- Залить свежую воду (максимальная температура 60 °C). Освободить пространство, достаточное для чистящего средства.
- Налить моющее средство.

Указание

Крышку бака для свежей воды можно использовать в качестве мерного стакана. Емкость 60 мл.

- Закрыть крышку резервуара для чистой воды.

Указание

Перед включением прибора в первый раз резервуар для чистой воды следует залить полностью, чтобы удалить воздух из системы подачи воды. Если система трубопроводов пуста, может продолжаться до 2 минут, пока очистной раствор не выйдет из очистной головки.

Моющее средство

⚠ Предупреждение

Опасность повреждения. Применять только рекомендованные моющие средства. В случае использования

других мощных средств эксплуатирующее лицо берет на себя повышенный риск с точки зрения безопасности работы и опасности получения травм.

Использовать только моющие средства, не содержащие растворителей, соляную и плавиковую (фтористоводородную) кислоту. Принять во внимание указания по технике безопасности, приведенные на упаковках чистящих средств.

Указание

Не использовать сильно пенящиеся моющие средства.

Рекомендуемые моющие средства:

| Использование | Моющее средство |
|--|------------------|
| Уход за всеми водостойкими полами | RM 780 RM 746 |
| Уход за блестящими поверхностями (например, гранит) | RM 755 es |
| Уход и основательная мойка промышленных полов | RM 69 ASF |
| Уход и основательная мойка полов из керамической плитки из каменной крошки | RM 753 |
| Уход за плиткой в санитарных помещениях | RM 751 |
| Мойка и дезинфекция в санитарных помещениях | RM 732 |
| Удаления слоя со всех щелочностойких поверхностей (например, PVC) | RM 752 |
| Удаление слоя с линолеумных полов | RM 754 |

Движение

Чтобы ознакомиться с аппаратом, первые попытки езды следует проводить на открытой, свободной площадке.

⚠ Опасность

Опасность опрокидывания прибора на слишком крутых склонах.

→ В направлении движения допускается езда аппарата по склонам до 10%.

Опасность опрокидывания при быстрой езде на поворотах.

Опасность заноса прибора на мокром полу.

→ На поворотах следует замедлять скорость движения.

Опасность опрокидывания на нестабильном грунте.

→ Разрешается перемещать прибор только по прочному основанию.

Опасность опрокидывания прибора при большом боковом уклоне.

→ В направлениях, поперечных к направлению движения, допускается передвижение аппарата только по склонам до макс. 10%.

→ Встать на опорную поверхность.

→ Не нажимать на педали движения.

→ Разблокировать аварийный выключатель, повернув его.

→ Пусковой замок перевести в позицию "1".

→ С помощью переключателя выбора программ установить диапазон скорости.

→ С помощью переключателя направления движения на пульте управления установить направление движения.

Указание

Переключатель направления движения служит также в качестве предохранительного выключателя.

Поэтому на него также следует нажимать при выборе ранее установленного желательного направления движения.

→ Для перемещения осторожно нажать на акселератор.

Указание

Направление движения можно также менять во время движения прибора.

Благодаря этому можно осуществлять уборку сильно загрязненных участков, передвигая прибор вперед и назад.

Перегрузка

В случае перегрузки через некоторое время происходит отключение тягового двигателя.

→ Прибор должен охладиться в течение, как минимум, 15 минут.

Мойка

Указание

Если прибор стоит на месте более 2 секунд, то подача очистной жидкости и привод щеток прерываются до следующего перемещения.

→ Встать на опорную поверхность.

→ Не нажимать на педали движения.

→ Разблокировать аварийный выключатель, повернув его.

→ Пусковой замок перевести в позицию "1".

→ Повернуть переключатель выбора программы на требуемую программу.

→ С помощью переключателя направления движения на пульте управления установить направление движения «вперед».

→ Нажать на акселератор и объехать очищаемую поверхность.

Сильное загрязнение

→ Установить переключатель выбора программ в положение «Нанесение раствора для очистки».

→ Нанести раствор для очистки на сильно загрязненную поверхность и дать ему подействовать.

→ Повторить очистку выбрав легкую, среднюю или высокую степень интенсивности.

Завершить очистку

→ Установить переключатель выбора программ в положение «Движение».

→ При автоматическом подъеме чистящей головки следует передвинуть ее еще раз на незначительное расстояние и провести всасывание оставшейся воды.

Окончание работы

→ Установить подметающую машину на ровную поверхность.

→ Пусковой переключатель повернуть в позицию "0" и вытащить его из замка.

Опорожнение резервуаров

Слить грязную воду

Указание

Переполненный резервуар для грязной воды. Если бак грязной воды полон, то поток всасывания прерывается поплавком. Удалить содержимое из резервуара для грязной воды.

⚠ Предупреждение

Соблюдать местные предписания по обращению со сточными водами.

→ Снять крышку бака для грязной воды.

→ Вынуть из держателя сливной шланг для грязной воды и поместить его в предназначенный для этого сборник воды.

→ Спустить грязную воду путем открытия резьбовой крышки в спускном шланге.

→ Промыть сито в баке грязной воды чистой водой.

→ Почистить поплавок и проверить подвижность шарика поплавка.

→ Промыть бак грязной воды чистой водой.

Слить чистую воду

→ Снять крышку бака для грязной воды.

→ Вынуть из держателя сливной шланг для свежей воды и поместить его в предназначенный для этого сборник воды.

→ Спустить очистную жидкость путем открытия резьбовой крышки на спускном шланге.

→ Снять крышку с бака для свежей воды.

→ Промыть бак для свежей воды чистой водой (максимальная температура 60 °C).

Внимание!

Опасность повреждения резервуара для свежей воды, клапанов и

уплотнений. По окончании работы никогда не оставлять раствор для очистки в баке для свежей воды.

Транспортировка

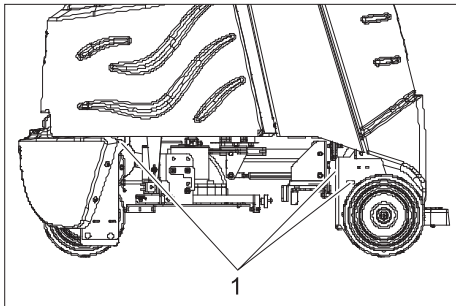
⚠ Опасность

Опасность получения травм! Для погрузки/выгрузки прибор может передвигаться только на склонах до 10%. Передвигаться следует на медленной скорости.

Внимание!

Опасность получения травм и повреждений! При транспортировке следует обратить внимание на вес устройства.

- Удалить всасывающее коромысло, щетки и брызговики.
- При перевозке аппарата в транспортных средствах следует учитывать действующие местные государственные нормы, направленные на защиту от скольжения и опрокидывания.



1 Точки крепления

Хранение

Внимание!

Опасность получения травм и повреждений! При хранении следует обратить внимание на вес устройства.

Это устройство разрешается хранить только во внутренних помещениях.

Уход и техническое обслуживание

⚠ Опасность

Опасность получения травм! Перед проведением любых работ по ремонту или техническому обслуживанию прибора пусковой переключатель поставить в положение "0", а ключ вытащить. Вынуть аккумуляторный штекер.

Указание

Всасывающая турбина после отключения продолжает вращаться. Работы по техническому обслуживанию начинать выполнять только после полной остановки турбины.

- Слить из прибора грязную воду и оставшуюся чистую воду и утилизировать.

План технического обслуживания

Перед началом эксплуатации:

- Проверить крышку бака для грязной воды на плотность посадки.
- Проверить состояние шин.
- Проверить корректность посадки щеток.
- Проверить герметичность штекерных соединений всасывающего шланга.
- Проверить крепление и установку всасывающего коромысла (см. "Работы по техническому обслуживанию").
- Проверить затвор спускных шлангов на плотность.
- Проверить педаль акселератора и руль на исправность.
- Проверять уровень электролита в заливных аккумуляторах, по необходимости долить дистиллированную воду.

После окончания работы:

- Опорожнить резервуар грязной воды.
- Промыть бак грязной воды чистой водой.
- Очистить сетчатый фильтр в крышке резервуара грязной воды.
- Почистить поплавков в баке грязной воды (см. "Работы по техническому обслуживанию").
- Почистить бак свежей воды и сито свежей воды.
- Проверить фильтр чистой воды, при необходимости очистить.
- Для просушки системы включить вентиляцию на одну минуту.
- Опорожнить резервуар для сбора мусора (только В 95 RS)
- Проверить щетки на износ и почистить.
- Почистить брызговик на чистящей головке и проверить на износ (BD 60/95 RS).
- Почистить брызговик на очистной головке и проверить на износ.
- Почистить всасывающие лепестки во всасывающем коромысле и проверить на износ.
- Очистить прибор снаружи, используя для этого влажную тряпку, пропитанную мягким щелочным раствором.
- Проверить прибор визуально на наличие повреждений.
- Не закрывать крышки резервуаров для чистой и загрязненной воды, чтобы они могли высохнуть.
- Зарядить аккумулятор.

Каждые 50 часов работы

- Почистить верхнюю сторону аккумуляторов.
- В случае мокрых аккумуляторов проверить плотность кислоты.

- Проверить кабель аккумулятора на прочность посадки.

Каждые 100 рабочих часов

- Почистить внутреннюю часть и корпус аккумуляторов.

Каждые 200 рабочих часов

- Проверить стояночный тормоз *
- Очистить подъемник всасывающей пластинки.
- Очистить сочленения на подвеске всасывающей пластинки и на моющей головке.
- Проверить степень износа угольных щеток и коммутаторов всех двигателей. *
- Проверить натяжное устройство управляющей цепи. *

* Проведение сервисных работ осуществляется в сервисном центре.

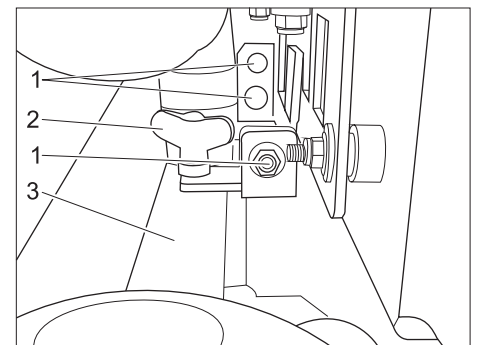
Договор о техническом обслуживании

Для надежной работы прибора с соответствующим торговым отделением фирмы Kdcher можно заключить договор о техническом обслуживании.

Работы по техническому обслуживанию В 95 RS

Установить наклон всасывающих планок

При недостаточной мощности всасывания можно изменить наклон стоящей вертикально всасывающей планки.

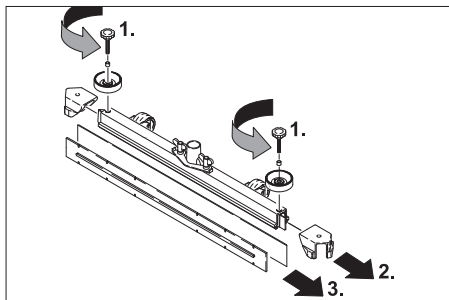


- 1 Винт, наклон всасывающих планок
- 2 Барашковая гайка, крепление всасывающих планок
- 3 Всасывающая пластинка

- Ослабить все 3 винта для наклона всасывающих планок.
- Установить наклон.
- Затянуть винты.

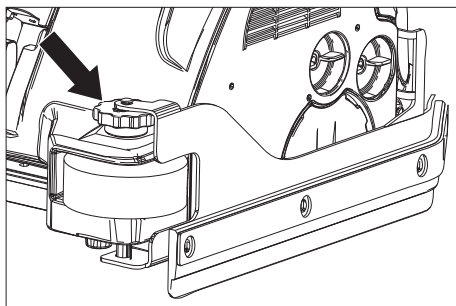
Замените или переверните всасывающие кромки.

- Ослабить барашковые гайки.
- Снимите всасывающую планку.
- Выверните грибовые рукоятки.



- Снимите пластмассовые детали.
- Снимите всасывающие кромки.
- Переверните или вставьте новые всасывающие кромки.
- Установите пластмассовые детали.
- Вставьте и затяните грибовые рукоятки.

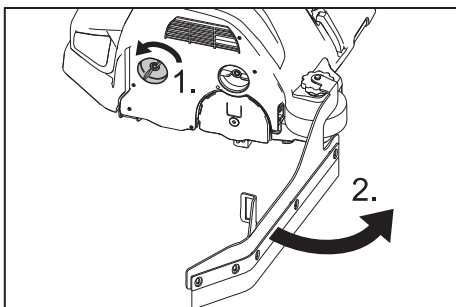
Установить брызговики



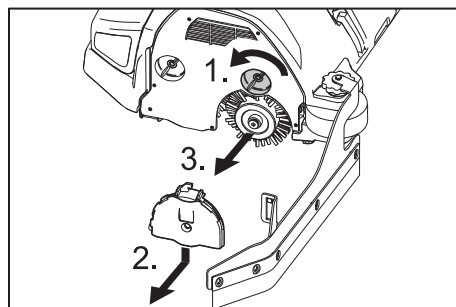
- Выбрать расстояние от брызговика до пола путем поворота колес для регулировки.

Замена щеточных валиков

- Приподнять чистящую головку.



- Открыть блокировку брызговика.
- Откинуть брызговик в сторону.



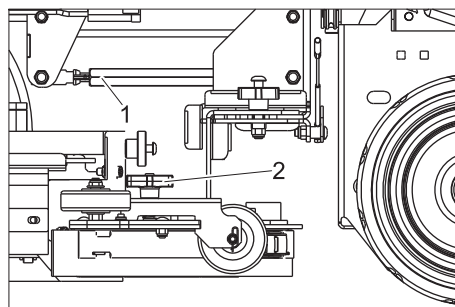
- Ослабить блокировку крышки подшипника.
- Прижать крышку подшипника вниз и снять.

- Вынуть щеточный вал.
- Установить новый щеточный вал.
- Снова зафиксировать крышку подшипника в обратной последовательности.
- Повторить процесс на противоположной стороне.

Работы по техническому обслуживанию BD 60/95 RS

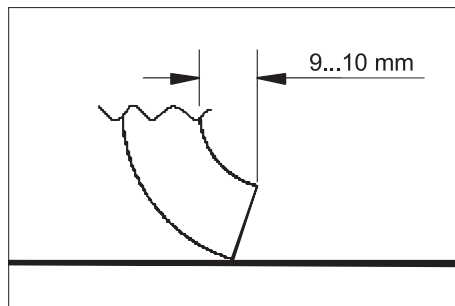
Настройка всасывающей планки

- Установить прибор на ровную поверхность.
- опустить всасывающую планку.
- Проехать, минимум, на 60 см вперед.
- Остановить прибор, повернуть пусковой переключатель в позицию "0" и вытащить его из замка. Следить за тем, чтобы прибор не скатывался назад.



- 1 Регулировка наклона
- 2 Горизонтальное положение крестовых ручек

- С помощью крестовых ручек установить всасывающую пластинку в такое положение, чтобы задняя всасывающая кромка на обеих сторонах всасывающей пластинки симметрично (относительно середины) отгибалась назад.
- Отрегулировать наклон так, чтобы задняя всасывающая кромка отгибалась назад на всю длину и на одинаковую ширину.
- Для проверки настройки отъехать вперед на 60 см и проверить действие новых настроек.

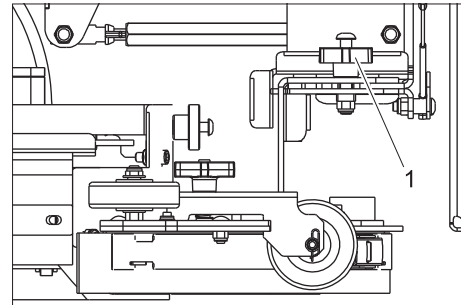


- С помощью одновременного поворота обоих крестовых ручек установить всасывающую пластинку так, чтобы задняя всасывающая кромка отгибалась назад на 9-10 см. По часовой стрелке: Прогиб уменьшается. Против часовой стрелки: Прогиб увеличивается.

- Для проверки настройки отъехать вперед на 60 см и проверить действие новых настроек.

Снять всасывающую пластинку.

- Поднять всасывающую пластинку.
- Пусковой переключатель повернуть в позицию "0" и вытащить его из замка.
- Снять всасывающий шланг с всасывающей балки.

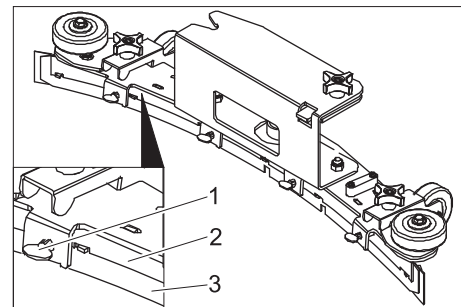


- 1 Рукоять крепления всасывающего коромысла

- Ослабить рукоять крепления всасывающего коромысла и вытянуть всасывающее коромысло в сторону.

Поворот/замена передней всасывающей кромки

- Снять всасывающую пластинку.



- 1 Барашковая гайка
- 2 Прижимная пластина
- 3 Всасывающая кромка

- Ослабить барашковые гайки.
- Снять прижимную пластину.
- Вынуть всасывающую кромку.

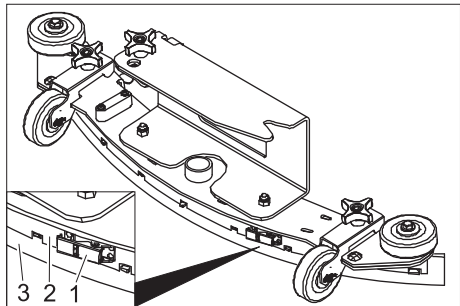
Указание

Всасывающую кромку можно трижды поворачивать, пока не будут использованы все ее края. После этого необходима новая всасывающая кромка.

- Повернуть или заменить всасывающую кромку, установить на всасывающую пластинку и откорректировать.
- Снова установить прижимную пластину.
- Сначала затянуть средние барашковые гайки. Обратить внимание на то, чтобы прижимная пластина плотно прилегала к всасывающей кромке.
- Затянуть остальные барашковые гайки.

Поворот/замена задней всасывающей кромки

→ Снять всасывающую пластинку.



1 Затвор

2 Натяжная лента

3 Всасывающая кромка

→ Открыть затвор и вынуть натяжную ленту.

→ Вынуть всасывающую кромку.

Указание

Всасывающую кромку можно трижды поворачивать, пока не будут использованы все ее края. После этого необходима новая всасывающая кромка.

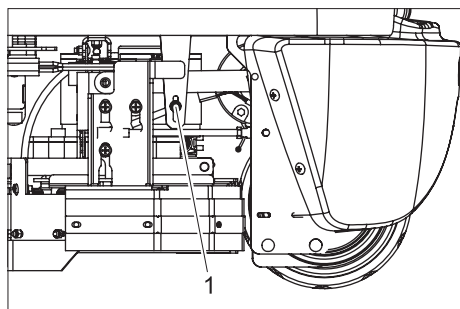
→ Повернуть или заменить всасывающую кромку, установить на всасывающую пластинку и откорректировать.

→ Установить натяжную ленту и закрыть затвор. Натяжение должно быть таким, чтобы всасывающая кромка держалась прямо и не образовывала складок. При необходимости отрегулировать затвор.

Установить брызговик

→ Опустить очистную головку.

→ Пусковой переключатель повернуть в позицию "0" и вытащить его из замка.

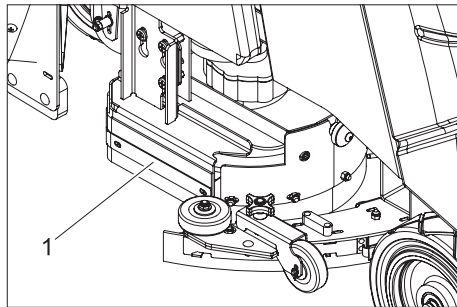


1 Упор

→ Ослабить упор и установить его так, чтобы нижняя кромка брызговика была удалена на прикл. 3 мм от дна.

→ Затянуть упор.

Замена дисковых щеток



1 Боковой брызговик

→ Приподнять чистящую головку.

→ Пусковой переключатель повернуть в позицию "0" и вытащить его из замка.

→ Поднять боковой брызговик и снять в сторону.

→ Рычаг разблокировки дисковой щетки повернуть против часовой стрелки - щетка опускается вниз и может спрятаться под прибор.

→ Новые щетки содержат под моющей головкой.

→ Повернуть по часовой стрелке рычаг разблокировки дисковой щетки и нажать вверх щетку.

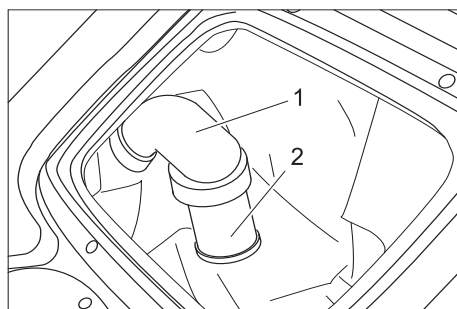
→ Отпустить рычаг разблокировки и проверить щетку на прочную посадку.

→ Снова установить брызговик.

→ Повторить процесс на противоположной стороне.

Работы по техническому обслуживанию всех вариантов

Очистка поплавка



1 Труба

2 Сетчатый фильтр с головкой поплавка

→ Сетчатый фильтр очистить и промыть снаружи.

→ Проверить подвижность головки поплавка.

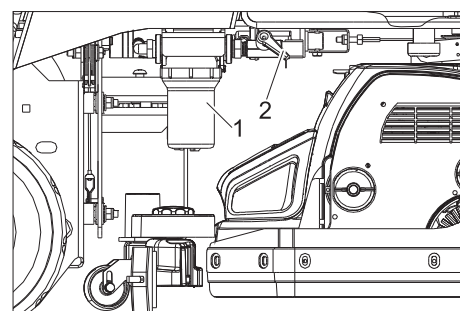
При сильном загрязнении:

→ Удерживая трубу, вынуть из нее сетчатый фильтр.

→ Очистить сетчатый фильтр и головку поплавка.

→ Удерживая трубу, установить в нее сетчатый фильтр.

Прочистить фильтр чистой воды



1 Фильтр чистой воды

2 Запорный клапан трубопровода подачи свежей воды

→ Закрыть запорный клапан для чистой воды.

→ Отвинтить чашку фильтра.

→ Очистить фильтровальную вставку или заменить при сильном загрязнении.

→ Снова установить чашку фильтра.

→ Открыть запорный клапан.

Защита от замерзания

При опасности заморозков:

→ слить воду из резервуаров для чистой и грязной воды,

→ поставить прибор на хранение в незамерзающем помещении.

Неполадки

⚠ Опасность

Опасность получения травм! Перед проведением любых работ по ремонту или техническому обслуживанию прибора пусковой переключатель поставить в положение "0", а ключ вытащить. Вынуть аккумуляторный штекер.

Указание

Всасывающая турбина после отключения продолжает вращаться. Работы по техническому обслуживанию начинать выполнять только после полной остановки турбины.

При неисправностях, которые невозможно устранить с помощью данной таблицы, следует обратиться в службу сервисного обслуживания.

Неисправности с индикацией

Мигание индикатора аккумуляторной батареи возникает при наличии следующих неполадок. Количество мигающих сегментов указывает вид неполадки.

| Мигающие сегменты | Неполадка | Способ устранения |
|-------------------|---|--|
| 1 | Аккумулятор разряжен или поврежден кабель аккумулятора. | Проверить кабель аккумулятора, зарядить аккумулятор. |
| 2 | Кабель тягового двигателя всасывающей турбины разорван. | Поставить в известность сервисную службу. |
| 3 | Кабель привода щеток разорван. | |
| 4 | Неисправность дополнительного оборудования. | |
| 5 | Кабель всасывающей турбины разорван. | |
| 6 | Повреждена система управления. | |
| 7 | Неисправность педали акселератора. | |
| 8 | Повреждена система управления. | |
| 9 | Неисправность стояночного тормоза. | |
| 10 | Напряжение аккумулятора слишком высокое. | Проверить состояние аккумулятора. |

Неполадки

| Неполадка | Способ устранения | Кем проводится |
|--|--|----------------|
| Прибор не запускается | Подключить штекер аккумулятора к прибору. | Оператор |
| | Разблокировать аварийный выключатель, повернув его. | Оператор |
| | Проверить правильность положения аккумуляторного кабеля. | Оператор |
| | Проверить аккумуляторный кабель на предмет коррозии, при необходимости почистить. | Оператор |
| | Емкость аккумулятора снижается, аккумулятор зарядить. | Оператор |
| | Проверить главный предохранитель, при необходимости заменить. | Оператор |
| Прибор не движется или движется слишком медленно | Отпустить педаль акселератора, повернуть ключевой переключатель на «0», повернуть ключевой переключатель на «1», нажать на акселератор. | Оператор |
| | Система управления перегрета, прибор выключить и 15 минут охладить. | Оператор |
| | Приводные колеса прокручиваются из-за слишком высокого давления прижима щетки, отрегулировать давление прижима щетки. | Оператор |
| Прибор не тормозит | Стояночный тормоз деактивирован, для активации нажать рычаг разблокировки вверх. | Оператор |
| Отсутствующее или недостаточное всасывание | Опорожнить резервуар грязной воды. | Оператор |
| | Пенообразование в резервуаре для грязной воды? Использовать небольшое количество чистящих средств или другие чистящие средства. Использовать пеногаситель. | Оператор |
| | Проверить установку всасывающей планки | Оператор |
| | Проверить на герметичность уплотнения между баком грязной воды и крышкой, при необходимости заменить. | Оператор |
| | Прочистить всасывающие кромки на всасывающей планке, при необходимости перевернуть или заменить. | Оператор |
| | Проверить всасывающий шланг на засор, при необходимости произвести чистку. | Оператор |
| | Проверить соединение между всасывающим шлангом и всасывающим коромыслом и проверить крышку бака для грязной воды. | Оператор |
| | Проверить герметичность всасывающего шланга, при необходимости заменить. | Оператор |
| | Проверить, закрыта ли крышка на сливном шланге для грязной воды. | Оператор |
| | Проверить установку всасывающей планки | Оператор |
| Очистить поплавков в резервуара грязной воды. | Оператор | |
| Неудовлетворительный результат мойки | Выбрать интенсивную программу мойки. | Оператор |
| | Проверить износ щеток, при необходимости заменить. | Оператор |
| | Проверить щетки на предмет загрязнений, почистить. | Оператор |
| | Проверить, пригодны ли щетки и моющее средство для данной задачи по чистке. | Оператор |

| | | |
|--|---|----------|
| Щетки не вращаются | Предохранитель щеточного привода привести в исходное положение. | Оператор |
| | Проверить, не заблокированы ли щетки посторонними предметами, при необходимости удалить посторонние предметы. | Оператор |
| Никакой или слишком малая дозировка моющего средства | Проверить уровень моющего средства в резервуаре чистой воды, при необходимости наполнить резервуар. | Оператор |
| | Открыт запорный клапан подачи свежей воды. | Оператор |
| | Воздух в насосе для чистящего раствора, удалить воздух из насоса (см. «Устранение неполадок»). | Оператор |
| | Выбрать интенсивную программу мойки. | Оператор |
| | Проверить сито и фильтр свежей воды, при необходимости почистить. | Оператор |
| Чистящая головка остается поднятой | Установка щеток. | Оператор |

Устранить неполадки

Удалить воздух из насоса для чистящего раствора

- Заполнить бак для свежей воды.
- Открутить чашку фильтра для свежей воды и проверить, выступает ли вода.

- Если вода не выступает, следует очистить фильтровальную вставку.
- Закрепить чашу фильтра.
- Удалить всасывающий шланг из крышки бака для грязной воды.
- Выполнить режим очистки.

Чистящая жидкость должна начать выступать не позднее, чем через 2 минуты.

- Вставить всасывающий шланг в крышку бака для свежей воды.

Принадлежности

| Обозначение | № детали | Описание | Шт. | Прибору требуется |
|---------------------------------|-------------|--|-----|-------------------|
| Комплект для смены аккумулятора | 8.601-121.0 | состоит из: ванночка аккумулятора, подпитка кабеля, набор для блокировки, 2 транспортировочных тележки | 1 | 1 |
| Аккумулятор * | 6.654-141.0 | 12 В/105 А, необслуживаемая (гель), | 1 | 3 |
| Зарядное устройство * | 6.654-229.0 | 36 В, для необслуживаемой аккумулятора | 1 | 1 |

* Только для прибора, оснащенного необслуживаемой аккумуляторной батареей (гель).

Принадлежности BD 60/95 RS

| Обозначение | № детали | Описание | Шт. | Прибору требуется |
|---|-------------|---|-----|-------------------|
| Дисковая щетка, голубая (средняя, стандарт) | 8.600-018.0 | Для чистки слабо загрязненных или чувствительных полов. | 1 | 2 |
| Дисковая щетка, серая (твердая) | 8.600-020.0 | Для чистки сильно загрязненных полов. | 1 | 2 |
| Приводная тарелка | 8.600-017.0 | Для крепления вальцовых накладок. | 1 | 2 |
| Дисковая накладка, красная (средняя) | 6.369-826.0 | Для чистки легко загрязненных полов. | 5 | 2 |
| Дисковая накладка, зеленая (жесткая) | 6.369-827.0 | Для чистки сильно загрязненных полов. | 5 | 2 |
| Дисковая накладка, черная (очень жесткая) | 6.369-828.0 | Для чистки сильно загрязненных полов. | 5 | 2 |

Принадлежности для В 95 RS с чистящей головкой R 65

| Обозначение | № детали | Описание | Шт. | Прибору требуется |
|--|-------------|--|-----|-------------------|
| Вал щетки, красный (средний, стандарт) | 6.906-935.0 | Для чистки также более загрязненных полов. | 1 | 2 |
| Вал щетки, белый (мягкий) | 6.906-981.0 | Для полировки и чистки чувствительных полов. | 1 | 2 |
| Вал щетки, оранжевый (высокий.глубокий) | 6.906-982.0 | Для мойки структурных полов (противоскользящий кафель и т. п.). | 1 | 2 |
| Вал щетки, зеленый (грубозернистое покрытие) | 6.906-983.0 | Для основной мойки сильно загрязненных полов и удаления наслоений (например, воск, акрилат). | 1 | 2 |
| Вал щетки, черный (очень жесткий) | 6.906-984.0 | Для основной мойки сильно загрязненных полов и удаления наслоений (например, воск, акрилат). | 1 | 2 |
| Вал для вальцовых накладок | 4.762-433.0 | Для крепления вальцовых накладок. | 1 | 2 |
| Валковая накладка, белая (очень мягкая) | 6.369-389.0 | Для отделочной полировки полов. | 20 | 96 |
| Валковая накладка, красная (средняя) | 6.369-456.0 | Для чистки чуть загрязненных полов. | 20 | 96 |
| Валковая накладка, зеленая (грубая) | 6.369-455.0 | Для чистки полов с нормальной и сильной степенью загрязнения. | 20 | 96 |
| Валковая накладка, желтая (мягкая) | 6.369-454.0 | Для полировки полов. | 20 | 96 |

Принадлежности для В 95 RS с чистящей головкой R 75

| Обозначение | № детали | Описание | Шт. | Прибору требуется |
|--|-------------|--|-----|-------------------|
| Вал щетки, красный (средний, стандарт) | 6.906-936.0 | Для чистки также более загрязненных полов. | 1 | 2 |
| Вал щетки, белый (мягкий) | 6.906-985.0 | Для полировки и чистки чувствительных полов. | 1 | 2 |
| Вал щетки, оранжевый (высокий.глубокий) | 6.906-986.0 | Для мойки структурных полов (противоскользящий кафель и т. п.). | 1 | 2 |
| Вал щетки, зеленый (грубозернистое покрытие) | 6.906-987.0 | Для основной мойки сильно загрязненных полов и удаления наслоений (например, воск, акрилат). | 1 | 2 |
| Вал щетки, черный (очень жесткий) | 6.906-988.0 | Для основной мойки сильно загрязненных полов и удаления наслоений (например, воск, акрилат). | 1 | 2 |
| Вал для вальцовых накладок | 4.762-434.0 | Для крепления вальцовых накладок. | 1 | 2 |
| Валковая накладка, белая (очень мягкая) | 6.369-389.0 | Для отделочной полировки полов. | 20 | 106 |
| Валковая накладка, красная (средняя) | 6.369-456.0 | Для чистки чуть загрязненных полов. | 20 | 106 |
| Валковая накладка, зеленая (грубая) | 6.369-455.0 | Для чистки полов с нормальной и сильной степенью загрязнения. | 20 | 106 |
| Валковая накладка, желтая (мягкая) | 6.369-454.0 | Для полировки полов. | 20 | 106 |

Технические данные

| | B 95 RS, R 65 | B 95 RS, R 75 | BD 60/95 RS | |
|---|-------------------|---------------|--------------|---------|
| Параметры | | | | |
| Номинальное напряжение | В | 36 | | |
| Емкость аккумулятора (вариант Pack) | а/ч (5ч) | 105 | | |
| Средняя потребляемая мощность | Вт | 1800 | | |
| Мощность приводного двигателя (номинальная мощность) | Вт | 580 | | |
| Мощность всасывающего двигателя | Вт | 470 | | |
| Мощность двигателя щеток | Вт | 2 x 600 | 2 x 600 | 2 x 200 |
| Уборка | | | | |
| Всасывающая мощность, объем воздуха | л/с | 34 | | |
| Всасывающая мощность, нижнее давление | кПа | 11,7 | | |
| Дозировка чистящего раствора | | | | |
| Потребляемая мощность дозирующего насоса | Вт | 43 | | |
| Чистящие щетки | | | | |
| Рабочая ширина | мм | 650 | 750 | 610 |
| Диаметр щетки | мм | 105 | | 305 |
| Число оборотов щетки | 1/мин | 500/800/1300 | 500/800/1300 | 300 |
| Размеры и массы | | | | |
| Скорость движения (макс.) | км/ч | 5 | | |
| Способность подъема в гору (макс.) | % | 10 | | |
| Теоретическая производительность | м ² /ч | 2250 | | |
| Объем резервуара чистой/грязной воды | л | 95/95 | | |
| Длина | мм | 1310 | | |
| Ширина | мм | 850 | 850 | 840 |
| высота | мм | 1290 | | |
| Допустимый общий вес | кг | 590 | | |
| Транспортный вес | кг | 448 | | |
| Нагрузка на поверхность | кПа | 715 | | |
| Значение установлено согласно EN 60335-2-72 | | | | |
| Общее значение колебаний плеч | м/с ² | 3,8 | | |
| Общее значение колебаний ног | м/с ² | <2,5 | | |
| Опасность К | м/с ² | 1 | | |
| Уровень шума дБ _а | дВ(А) | 67 | | |
| Опасность К _{рА} | дВ(А) | 3 | | |
| Уровень мощности шума L _{WA} + опасность К _{WA} | дВ(А) | 88 | | |

Запасные части

- Разрешается использовать только те принадлежности и запасные части, использование которых было одобрено изготовителем. Использование оригинальных принадлежностей и запчастей гарантирует Вам надежную и бесперебойную работу прибора.
- Выбор наиболее часто необходимых запчастей вы найдете в конце инструкции по эксплуатации.
- Дальнейшую информацию о запчастях вы найдете на сайте www.kaercher.com в разделе Service.

Гарантия

В каждой стране действуют соответственно гарантийные условия, изданные уполномоченной организацией сбыта нашей продукции в данной стране. Возможные неисправности прибора в течение гарантийного срока мы устраняем бесплатно, если причина заключается в

дефектах материалов или ошибках при изготовлении. В случае возникновения претензий в течение гарантийного срока просьба обращаться, имея при себе чек о покупке, в торговую организацию, продавшую вам прибор или в ближайшую уполномоченную службу сервисного обслуживания.

Заявление о соответствии требованиям СЕ

Настоящим мы заявляем, что нижеуказанный прибор по своей концепции и конструкции, а также в осуществленном и допущенном нами к продаже исполнении отвечает соответствующим основным требованиям по безопасности и здоровью согласно директивам ЕС. При внесении изменений, не согласованных с нами, данное заявление теряет свою силу.

Продукт очиститель пола
Тип: 1.006-xxx
Тип: 1.002-xxx
Основные директивы ЕС

2006/95/EC (до 28.12.2009)
 2006/42/EC (с 29.12.2009)
 2004/108/EC


Примененные гармонизированные нормы

EN 55014-1: 2006
 EN 55014-2: 1997 + A1: 2001
 EN 60335-1
 EN 60335-2-29
 EN 61000-3-2: 2006
 EN 61000-3-3: 2008
 EN 62233: 2008

Примененные внутригосударственные нормы

Нижеподписавшиеся лица действуют по поручению и по доверенности руководства предприятия.


 H. Jenner
 CEO


 S. Reiser
 Head of Approbation

Alfred Kaercher GmbH & Co. KG
 Alfred-Kaercher-Str. 28 - 40
 71364 Winnenden (Germany)
 Тел.: +49 7195 14-0
 Факс: +49 7195 14-2212