





Deutsch	3
English	9
Français	15
Italiano	21
Nederlands	28
Español	34
Português	40
Dansk	46
Norsk	52
Svenska	58
Suomi	64
Ελληνικά	70
Türkçe	76
Русский	82
Magyar	88
Čeština	94
Slovenščina	100
Polski	106
Românește	112
Slovenčina	118
Hrvatski	124
Srpski	130
Български	136
Eesti	142
Lietuviškai	148
Latviešu	154
Українська	160

Register and win!
www.kärcher.com



  Перед первым применением вашего прибора прочитайте эту оригинальную инструкцию по эксплуатации, после этого действуйте соответственно и сохраните ее для дальнейшего пользования или для следующего владельца.

Оглавление

Указания по технике безопасности	RU - 1
Назначение	RU - 1
Использование по назначению	RU - 1
Охрана окружающей среды	RU - 1
Элементы управления	RU - 2
Перед началом работы	RU - 2
Эксплуатация прибора	RU - 2
Транспортировка	RU - 4
Хранение	RU - 4
Уход и техническое обслуживание	RU - 4
Неполадки	RU - 6
Принадлежности	RU - 8
Технические данные	RU - 7
Заявление о соответствии требованиям CE	RU - 8
Гарантия	RU - 8
Запасные части	RU - 8

Указания по технике безопасности

Перед первым использованием прибора следует ознакомиться с данным Руководством по эксплуатации и прилагаемой брошюрой по технике безопасности при работе с щеточными моющими приборами и моющими приборами-распылителями № 5.956-251.

Символы в руководстве по эксплуатации

Опасность

Для непосредственно грозящей опасности, которая приводит к тяжелым увечьям или к смерти.

Предупреждение

Для возможной потенциально опасной ситуации, которая может привести к тяжелым увечьям или к смерти.

Внимание!

Для возможной потенциально опасной ситуации, которая может привести к легким травмам или повлечь материальный ущерб.

Назначение

Прибор предназначен для влажной уборки или полирования ровных полов. Два встречных щеточных вала очищают пол с помощью подводимой моющей жидкости. Рабочая ширина 400 мм и объем резервуара для чистой воды 10 л делают возможной эффективную чистку.

Питание от сети обеспечивает высокую производительность без ограничения времени работы.

Указание

В соответствии с выполняемой работой прибор можно оснащать различными принадлежностями. Закажите наш каталог или посетите нашу страницу в Интернете www.kaercher.com.

Использование по назначению

Используйте эту мощную машину исключительно в соответствии с указаниями данного руководства по эксплуатации.

- Прибор может применяться только для мойки гладких полов, не чувствительных к сырости и полированию. Диапазон рабочей температуры составляет от +5°C до +40°C.
- Прибор не пригоден для мойки замерзших полов (например, в холодильных установках).
- Прибор разрешается оснащать только оригинальными принадлежностями и запасными частями.
- Прибор был разработан для мойки полов внутри помещений или поверхностей, находящихся под крышей. При использовании прибора в других сферах применения следует проверить возможность использования других щеток.
- Прибор не предназначен для чистки общественных транспортных дорог.
- Это устройство предназначено для профессионального использования, т.е. для уборки мастерских, предприятий общественного питания, помещений с применением принадлежностей и запасных частей, допущенных фирмой Kärcher.

Охрана окружающей среды



Материал упаковки подлежит вторичной переработке. Просьба не выбрасывать упаковку вместе с домашними отходами, а сдать ее в пункт приема вторичного сырья.



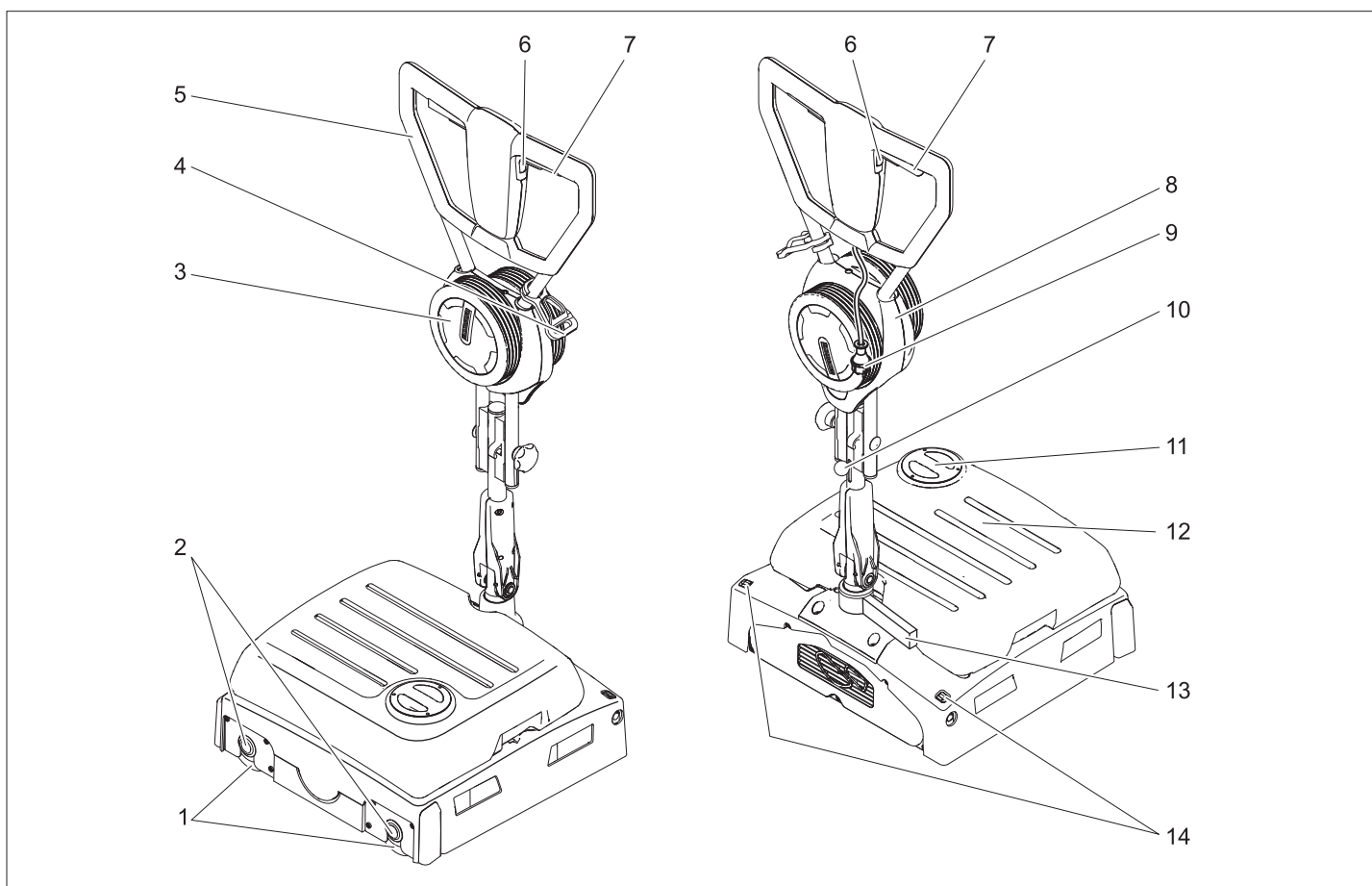
Старые приборы содержат ценные перерабатываемые материалы, подлежащие передаче в пункты приемки вторичного сырья.

Аккумуляторы, масло и иные подобные материалы не должны попадать в окружающую среду. Поэтому мы просим вас сдавать или утилизировать старые приборы через соответствующие системы сбора подобных отходов.

Инструкции по применению компонентов (REACH)

Актуальные сведения о компонентах приведены на веб-узле по следующему адресу:

<http://www.karcher.de/de/unternehmen/umweltschutz/REACH.htm>



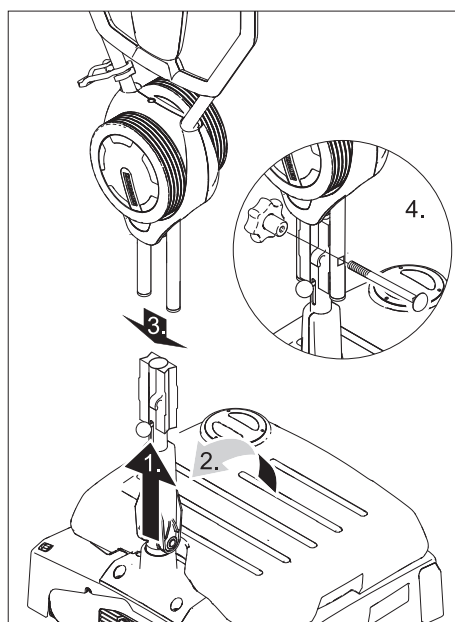
- 1 Щеточные валы
- 2 Кнопка замены щеток
- 3 Транспортное колесо
- 4 крюк для кабеля
- 5 ведущая дуга
- 6 Выключатель чистящего раствора
- 7 Выключатель привода щеток
- 8 Держатель транспортного колеса
- 9 штепсельная вилка
- 10 Фиксатор ведущей дуги
- 11 Крышка резервуара чистой воды
- 12 Бак чистой воды
- 13 Парковочная опора
- 14 Клавиша разблокировки транспортного колеса

Цветная маркировка

- Органы управления для процесса очистки желтого цвета.
- Органы управления для технического обслуживания и сервиса светлого цвета.

Перед началом работы

Смонтировать ведущую дугу



Внимание!

Опасность повреждения. При монтаже не зажимать кабель.

- ➔ Передвинуть вверх фиксатор буксирной скобы.
- ➔ Установить нижнюю половину буксирной скобы вертикально и зафиксировать.
- ➔ Надвинуть верхнюю половину ведущей дуги на нижнюю.

- ➔ Продеть винт, привинтить и затянуть грибковую рукоятку.
- ➔ Закрепить кабель на крючках вокруг буксирной скобы.

Установка щеток

Перед включением прибора необходимо установить щетки (см. "Работы по техническому обслуживанию").

Эксплуатация прибора

Указание

Для незамедлительного отключения привода щеток следует немедленно отпустить выключатель привода щеток.

Заполнение рабочих жидкостей

Внимание!

Опасность повреждения. Применять только рекомендованные моющие средства. В случае использования других моющих средств эксплуатирующее лицо берет на себя повышенный риск с точки зрения безопасности работы, опасности получения травм и уменьшения срока службы прибора. Использовать только моющие средства, не содержащие растворителей, соляную и плавиковую (фтористоводородную) кислоту.

Принять во внимание указания по технике безопасности, приведенные на упаковках чистящих средств.

Указание

Не использовать сильно пенящиеся моющие средства. Соблюдать указания по дозировке.

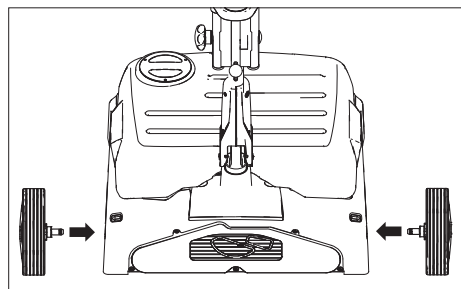
Рекомендуемые моющие средства:

Использование	Моющее средство
Уход за всеми водостойкими полами	RM 746 RM 780
Уход за блестящими поверхностями (например, гранит)	RM 755 es
Уход и основательная мойка промышленных половых поверхностей	RM 69 ASF
Уход и основательная мойка полов из керамической плитки из каменной крошки	RM 753
Уход за плиткой в санитарных помещениях	RM 751
Мойка и дезинфекция в санитарных помещениях	RM 732
Удаления слоя со всех щелочностойких поверхностей (например, PVC)	RM 752
Удаление слоя с линолеумных полов	RM 754

- Открыть крышку резервуара для чистой воды.
- Залить смесь воды и чистящего средства. Максимальная температура жидкости 50 °С.
- Закрыть крышку резервуара для чистой воды.

Передвижение к месту работы

- Установить буксирную скобу вертикально и зафиксировать.



- Вставить оси транспортных колес в отверстия на приборе и зафиксировать.
- Наклонить прибор и передвинуть на транспортных колесах к месту применения.

На месте работы:

- Нажать кнопку разблокировки транспортного колеса и вынуть транспортное колесо.
- Вставить транспортные колеса до упора в держатель для транспортного колеса.

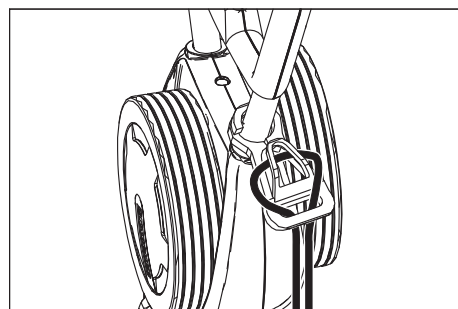
Подключение к электросети

⚠ Опасность

Перед началом работы с прибором проверять провод подключения к сети на повреждения. Не эксплуатировать прибор с поврежденным кабелем. Заменить поврежденный кабель с помощью специалистов по электрике.

⚠ Предупреждение

Превышение максимально допустимого полного сопротивления сети в точке электрического подключения (см. раздел "Технические данные") не допускается. ãï



- конец удлинительного шнура уложить петлей в крюк для кабеля,
- Вставить штепсельную вилку в электророзетку.

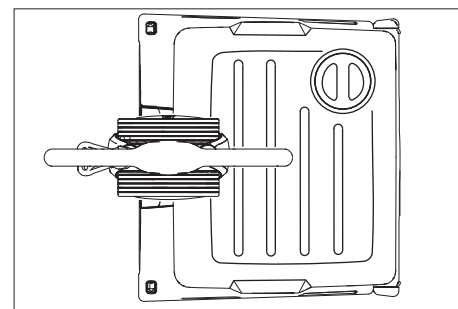
⚠ Предупреждение

Опасность электрического удара. Сетевой кабель не должен соприкасаться с вращающимися щетками или накладками.

Способ мойки

Переместить прибор вперед и назад

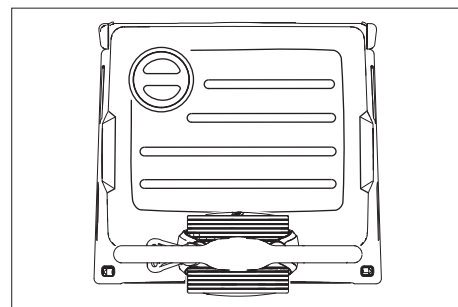
- Установить ведущую дугу вертикально и зафиксировать.



- Нажать буксирную скобу прибора вниз и повернуть в указанное выше положение.
- Ввести прибор в эксплуатацию (см. "Очистка") и передвигать аппарат вперед и назад по очищаемой поверхности.

Перемещать прибор со стороны в сторону

- Установить ведущую дугу вертикально и зафиксировать.



- Нажать буксирную скобу прибора вниз и повернуть в указанное выше положение.
- Ввести прибор в эксплуатацию (см. раздел "Очистка").
- **Передвинуть прибор влево:** Нажать буксирную скобу с левой стороны вниз.
- **Передвинуть прибор вправо:** Нажать буксирную скобу с правой стороны вниз.

Мойка

- Выдвинуть вверх фиксатор буксирной скобы и установить буксирную скобу на удобную рабочую высоту.
- Включить щетки, нажав на выключатель тягового двигателя.
- Включить увлажнение щеток, нажав на выключатель для чистящего раствора.
- Придерживая прибор за буксирную скобу, провести его по очищаемой поверхности (см. "Способ мойки").

⚠ Внимание!

Опасность повреждения покрытия пола. Запрещается работа устройства, стоящего на одном месте.

Полировка

- Выдвинуть вверх фиксатор буксирной скобы и установить буксирную скобу на удобную рабочую высоту.
- Включить щетки, нажав на выключатель тягового двигателя.
- Придерживая прибор за буксирную скобу, провести его по очищаемой поверхности (см. "Способ мойки").

⚠ Внимание!

Опасность повреждения покрытия пола. Запрещается работа устройства, стоящего на одном месте.

Указание

Для проведения полировки под санитарно-техническими приборами можно снять резервуар для свежей воды.

Остановка и парковка

- Отпустить выключатель чистящего раствора.
- Отпустить переключатель "Привод щеток".
- Установить ведущую дугу вертикально и зафиксировать.
- вытащить штепсельную вилку.

Удаление содержимого из резервуара для чистой воды

- Снять резервуар для чистой воды и передать организации, оказывающей услуги по утилизации отходов.

⚠ Предупреждение

Соблюдайте местные предписания по обращению со сточными водами.

- Снять крышку резервуара для чистой воды и вылить жидкость через желобок.

Транспортировка

Внимание!

Опасность получения травм и повреждений! При транспортировке следует обратить внимание на вес устройства.

- Для транспортировки прибора на машине следует принять меры от смещения прибора.

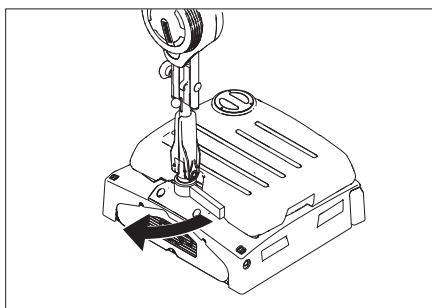
Для экономии места ведущую дугу можно сложить или вложить ее элементы друг в друга:

- Ослабить грибовидные ручки на креплении ведущей дуги.
- Открутить грибовидные ручки, вынуть винты и снять верхнюю половину ведущей дуги.

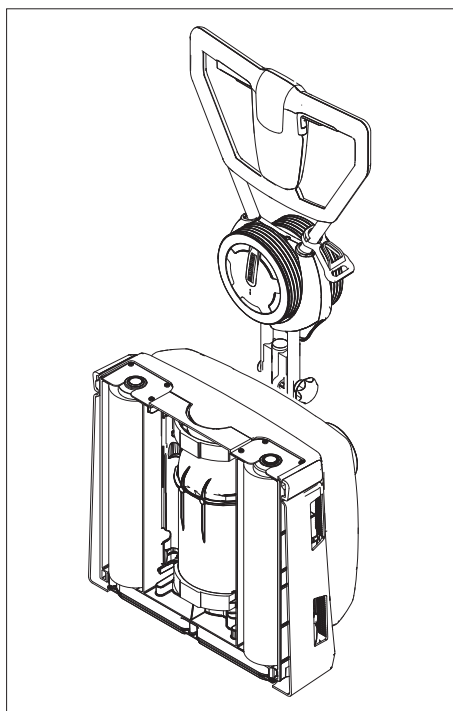
Хранение

Внимание!

Опасность получения травм и повреждений! При хранении следует обратить внимание на вес устройства. Это устройство разрешается хранить только во внутренних помещениях.



- Откинуть парковочную опору.
- Выдвинуть вверх фиксатор буксирной скобы, повернуть буксирную скобу над прибором вниз в направлении резервуара для свежей воды и зафиксировать.



- Поставить прибор на хранение так, как показано выше.

Указание

Для продолжения работы выдвинуть вверх фиксатор буксирной скобы и наклонить буксирную скобу вперед. Сложить парковочную опору.

Уход и техническое обслуживание

⚠ Опасность

Опасность получения травм! Перед началом любых работ с аппаратом вытащить из розетки штепсельную вилку.

Внимание!

Опасность повреждения устройства вытекающей водой. Снимать резервуар для чистой воды перед началом работ с прибором.

План технического обслуживания

После работы

Внимание!

Опасность повреждения. Не опрыскивайте прибор водой и не используйте агрессивные моющие средства.

- Удалить содержимое из резервуара для чистой воды.
- Заполнить резервуар для чистой воды чистой водой и промыть прибор во избежание образования отложений.
- Удалить остаток воды из резервуара для чистой воды.
- Проверить уплотнение шарового клапана в резервуаре для чистой воды.
- Высушить резервуар перед закрытием для предотвращения появления запаха.

- Очистить прибор снаружи, используя для этого влажную тряпку, пропитанную мягким щелочным раствором.
- Проверить износ щеток, при необходимости заменить.
- Очистить устройство распределителя воды над щетками, при необходимости извлечь и промыть водой.

Ежемесячно

- Прочистить канал щетки.

Ежегодно

- Обеспечить проведение предписанного осмотра сервисной службой обслуживания.

Работы по техническому обслуживанию

Замена щеточных валиков

- Положить прибор на бок.
- Нажать кнопку замены щетки и одновременно откинуть вниз щеточный вал.
- Вынуть щеточный вал.
- Насадить новый щеточный вал на захват и зафиксировать его,

Договор о техническом обслуживании

Для надежной работы прибора с соответствующим торговым отделением фирмы Kdsher можно заключить договор о техническом обслуживании.

Защита от замерзания

При опасности заморозков:

- Удалить содержимое из резервуара для чистой воды.
- Нажимать на выключатель чистящего раствора до тех пор, пока не прекратится выход воды.
- поставить прибор на хранение в незамерзающем помещении.

Неполадки

⚠ Опасность

Опасность получения травм! Перед началом любых работ с аппаратом вытащить из розетки штепсельную вилку.

Внимание!

Опасность повреждения устройства вытекающей водой. Снимать резервуар для чистой воды перед началом работ с прибором.

При неисправностях, которые невозможно устранить с помощью данной таблицы, следует обратиться в службу сервисного обслуживания.

Неполадки

Неполадка	Способ устранения
Прибор не запускается	Проверить, вставлена ли штепсельная вилка в розетку.
	Предохранитель розетки расположен слишком низко, найти подходящую розетку.
Недостаточное количество воды	Проверить уровень чистой воды, при необходимости долить.
	Очистить шаровой клапан резервуара для чистой воды.
	Проверить правильность установки резервуара для чистой воды на приборе.
	Засорился фильтр резервуара чистой воды, очистить.
	Извлечь устройство распределителя воды над щетками, и промыть водой.
	Проверить засор шлангов, при необходимости произвести чистку.
Неудовлетворительный результат мойки	Проверить износ щеток, при необходимости заменить.
	Для каждого вида загрязнений и покрытия пола использовать соответствующий тип щетки.
Щетки не вращаются	Проверить, не заблокированы ли щетки посторонними предметами, при необходимости удалить посторонние предметы.
	Сработал выключатель устройства защиты от перегрузок. Выключатель устройства защиты от перегрузок позволит продолжить работу максимум через одну минуту.
Прибор вибрирует	Щеточные валики овальной формы, заменить щеточные валики.

Технические данные

		1.783-320.0 1.783-320.0	1.783-321.0
Параметры			
Номинальное напряжение	В/Гц	220...240 / 1~50	230 / 1~60
Средняя потребляемая мощность	Вт	1300	
Мощность двигателя щеток	Вт	2100	
Максимально допустимое сопротивление сети	Ом	0.396+j0.248	
Тип защиты		IPX4	
Рабочая ширина	мм	400	
Диаметр щетки	мм	96	
Число оборотов щетки	1/мин	1100	
Размеры и массы			
Теоретическая производительность	м ² /ч	400	
Вместимость резервуара для чистой воды	л	10	
Длина (без ведущей дуги)	мм	490	
Ширина	мм	460	
Высота (без ведущей дуги)	мм	250	
Вес (без содержимого резервуаров, без щеток)	кг	38	
Значение установлено согласно стандарту EN 60335-2-67			
Общее значение колебаний плеч	м/с ²	<2,5	
Опасность К	м/с ²	0,2	
Уровень шума дБ _а	дБ(А)	73	
Опасность К _{рА}	дБ(А)	1	

Принадлежности

		№ заказа:	Шт.	Прибору требуется
Вал щетки, красный (средний, стандарт)	Для чистки слабо загрязненных или чувствительных полов.	4.762-249.0	1	2
Вал щетки, зеленый (грубозернистое покрытие)	Для чистки сильно загрязненных полов.	4.762-252.0	1	2
Вал щетки, оранжевый (высокий, глубокий)	Для мойки структурных полов (противоскользящий кафель и т. п.).	4.762-251.0	1	2
Вал щетки, белый (мягкий)	Для полировки полов.	4.762-250.0	1	2
Вал для вальцовых накладок	Для крепления вальцовых накладок.	4.762-228.0	1	2
Накладка, очень мягкая, белая	Для чистки и полировки чувствительных полов.	6.369-727.0	1	2
Накладка, мягкая, желтая	Для полировки полов.	6.369-724.0	1	2
Накладка, среднемягкая красная	Для чистки легко загрязненных полов.	6.369-726.0	1	2
Накладка, жесткая, зеленая	Для чистки полов с нормальной и сильной степенью загрязнения.	6.369-725.0	1	2
Валик из микрофибры	Для удаления серого налета	4.114-003.0	1	2
Удлинитель	20 м	6.647-022.0	1	1

Заявление о соответствии требованиям СЕ

Настоящим мы заявляем, что нижеуказанный прибор по своей концепции и конструкции, а также в осуществленном и допущенном нами к продаже исполнении отвечает соответствующим основным требованиям по безопасности и здоровью согласно директивам ЕС. При внесении изменений, не согласованных с нами, данное заявление теряет свою силу.

Продукт очиститель пола
Тип: 1.783-xxx

Основные директивы ЕС
2006/42/ЕС (+2009/127/ЕС)
2004/108/АÑ


Примененные гармонизированные нормы

EN 55014-1: 2006 + A1: 2009
EN 55014-2: 1997 + A2: 2008
EN 60335-1
EN 60335-2-67
EN 61000-3-2: 2006 + A2: 2009
EN 61000-3-3: 2008
EN 62233: 2008

Примененные внутригосударственные нормы

-

Нижеподписавшиеся лица действуют по поручению и по доверенности руководства предприятия.


 H. Jenner S. Reiser
 CEO Head of Approval

уполномоченный по документации:
S. Reiser

Alfred Kaercher GmbH & Co. KG
Alfred-Kaercher-Str. 28 - 40
71364 Winnenden (Germany)
Тел.: +49 7195 14-0
Факс: +49 7195 14-2212

Гарантия

В каждой стране действуют соответственно гарантийные условия, изданные уполномоченной организацией сбыта нашей продукции в данной стране. Возможные неисправности прибора в течение гарантийного срока мы устраняем бесплатно, если причина заключается в дефектах материалов или ошибках при изготовлении. В случае возникновения претензий в течение гарантийного срока просьба обращаться, имея при себе чек о покупке, в торговую организацию, продавшую вам прибор или в ближайшую уполномоченную службу сервисного обслуживания.

Запасные части

- Разрешается использовать только те принадлежности и запасные части, использование которых было одобрено изготовителем. Использование оригинальных принадлежностей и запчастей гарантирует Вам надежную и бесперебойную работу прибора.
- Выбор наиболее часто необходимых запчастей вы найдете в конце инструкции по эксплуатации.
- Дальнейшую информацию о запчастях вы найдете на сайте www.kaercher.com в разделе Service.

