



Deutsch	3
English	13
Français	23
Italiano	33
Nederlands	43
Español	53
Português	63
Dansk	73
Norsk	83
Svenska	92
Suomi	101
Ελληνικά	111
Türkçe	121
Русский	131
Magyar	142
Čeština	152
Slovenščina	162
Polski	171
Românește	181
Slovenčina	191
Hrvatski	201
Σρpski	210
Български	220
Eesti	230
Latviešu	239
Lietuviškai	248
Українська	258

Register and win!
www.kärcher.com





Перед первым применением вашего прибора прочитайте эту оригинальную инструкцию по эксплуатации, после этого действуйте соответственно и сохраните ее для дальнейшего пользования или для следующего владельца.

- Перед первым вводом в эксплуатацию обязательно прочтите указания по технике безопасности № 5.956-249!
- При несоблюдении инструкции и указаний по технике безопасности пылесос может выйти из строя, а для оператора и других лиц возникает риск получения травмы.
- При повреждениях, полученных во время транспортировки, немедленно свяжитесь с продавцом.

Оглавление

Защита окружающей среды	RU ... 1
Символы в руководстве по эксплуатации	RU ... 1
Использование по назначению	RU ... 2
Указания по технике безопасности	RU ... 2
Элементы прибора	RU ... 4
Ввод в эксплуатацию	RU ... 4
Управление	RU ... 5
Окончание работы	RU ... 5
Транспортировка	RU ... 6
Хранение	RU ... 6
Уход и техническое обслуживание	RU ... 7
Помощь в случае неполадок	RU ... 9
Гарантия	RU ... 10
Принадлежности и запасные детали	RU ... 10
Заявление о соответствии ЕС	RU ... 10
Технические данные	RU ... 11

Защита окружающей среды

	Упаковочные материалы пригодны для вторичной переработки. Пожалуйста, не выбрасывайте упаковку вместе с бытовыми отходами, а сдайте ее в один из пунктов приема вторичного сырья.
	Старые приборы содержат ценные перерабатываемые материалы, подлежащие передаче в пункты приемки вторичного сырья. Аккумуляторы, масло и иные подобные материалы не должны попадать в окружающую среду. Поэтому утилизируйте старые приборы через соответствующие системы приемки отходов.

Инструкции по применению компонентов (REACH)

Актуальные сведения о компонентах приведены на веб-узле по следующему адресу:

www.kaercher.com/REACH

Символы в руководстве по эксплуатации

Опасность

Для непосредственно грозящей опасности, которая приводит к тяжелым увечьям или к смерти.

Предупреждение

Для возможной потенциально опасной ситуации, которая может привести к тяжелым увечьям или к смерти.

Внимание!

Для возможной потенциально опасной ситуации, которая может привести к легким травмам или повлечь материальный ущерб.

Использование по назначению

- Этот аппарат предназначен только для сухого применения, поэтому его использование для всасывания жидкостей или влажных материалов запрещено.
- Прибор пригоден для сбора сухой, горючей, вредной для здоровья пыли со станков и приборов в зонах типа 22 с классом пыли H и V1 в соответствии с EN 60 335-2-69.
- Данный прибор пригоден для промышленного применения.
- Любое другое применение рассматривается как нецелесообразное.

Указания по технике безопасности

Символы на аппарате

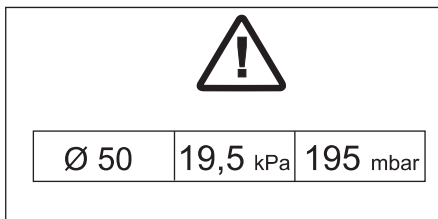


⚠ Внимание

Опасность заземления при установке и блокировке мусорного бака

Во время блокирования ни в коем случае не держать руки между мусорным баком и всасывателем, и не вставать вблизи направляющих винтов. Заблокировать мусорный бак нажатием соответствующего рычага обеими руками!

IV 100/55 H B1



Нижнее давление всасывания не должно быть меньше указанного значения. Если нижнее давление опускается ниже этого значения, то следует выключить прибор и почистить фильтр.

Указание

Так как для нижнего давления всасывания используются негативные значения, в случае превышения предельного значения на манометре отображается большее, абсолютное значение.

Меры безопасности

После завершения работ выключить прибор и вынуть штепсельную вилку.

⚠ Предупреждение

Если отработанный воздух отводится в помещение, то в данном помещении должна быть обеспечена достаточная степень обмена воздуха L. Для соблюдения требуемых предельных значений объем возвращаемого воздуха может составлять максимально 50% от объема потока свежего воздуха (объем помещения VR x степень обращения воздуха LW). Без принятия особых мер по обеспечению вентиляции действует правило: $LW=1h-1$.

- Использование аппарата только обученным персоналом.
- В данном приборе находится вредная для здоровья пыль. Работы по удалению пыли из прибора и техническое обслуживание прибора, включая и удаление резервуара для сбора пыли, должны осуществляться только специалистами, имеющими соответствующее защитное снаряжение.

- Работа с аппаратом и веществами, для которых он предназначен, включая безопасные методы ликвидации собранных материалов осуществляются только обученным персоналом.
- Бак для всасываемого мусора опорожнять по необходимости, но все же после каждого использования.
- Использование пылесборного мешка предохранительного фильтра (номер для заказа смотрите в разделе "Элементы управления") необходимо согласно законодательству.
- Эксплуатация прибора без комплектной фильтровальной системы не разрешается.
- Использование удлинителей запрещено.
- При надлежащей/неадекватной эксплуатации составные части (например, отверстие для выхода воздуха) промышленного пылесоса могут нагреться до 116°C.
- Следует соблюдать применимые правила безопасности для обрабатываемых материалов.
- Промышленные пылесосы (IS) серии 1 по своему назначению не пригодны для сбора пыли со станков и прочего оборудования.
- Приборы с типом конструкции 1 не приспособлены для сбора пыли или жидкостей с высоким риском взрывоопасности, а также смесей горючей пыли с жидкостями.
- Следует соблюдать применимые правила безопасности для обрабатываемых материалов.
- Пылევзрывозащищенные промышленные пылесосы в силу требований техники безопасности не пригодны для сдувания или сбора взрывоопасных веществ или веществ, приравненных к таковым, согласно § 1 Закона о взрывчатых веществах, жидкостей, а также смесей горючей пыли с жидкостями.

В случае возникновения аварийной ситуации

В случае возникновения аварийной ситуации (например, при засасывании пылесосом горючих материалов, коротком замыкании или иных неисправностях электросистемы) выключите пылесос и извлеките сетевую вилку из розетки.

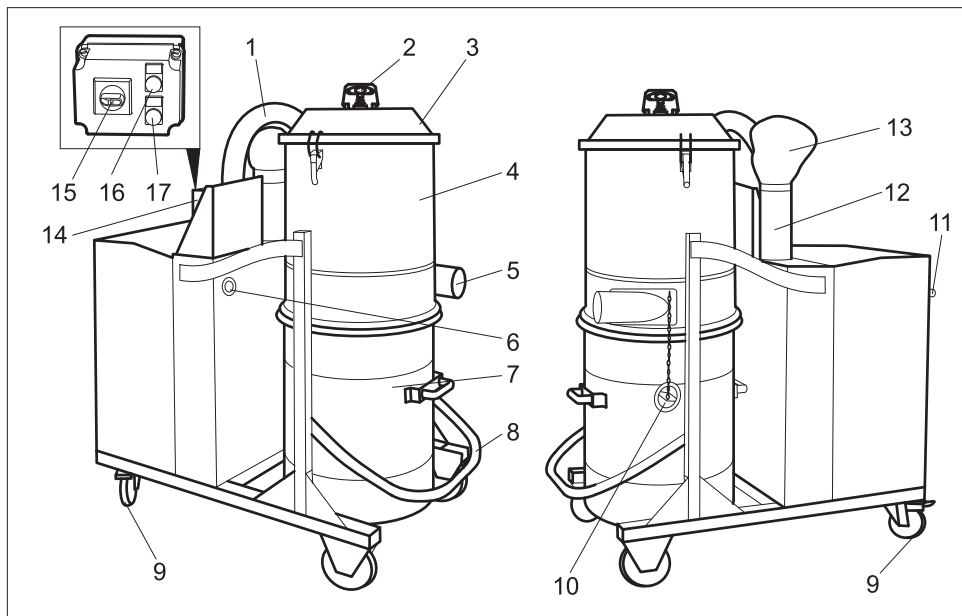
⚠ Предупреждение

Для использования с типом конструкции 1 применять только допущенные производителем принадлежности.

Применение других принадлежностей может быть взрывоопасно.

- Перед началом работы, а также через регулярные промежутки времени следует проверять надлежащее состояние, крепление и функционирование однородной массивной ленты.
- Уборку следует осуществлять с использованием всех фильтровальных элементов, так как в противном случае всасывающий двигатель может получить повреждение, а в результате повышенного выброса мелкой пыли может быть подвергнуто опасности здоровье людей!

Элементы прибора



- 1 Шланг для всасывающей турбины
 - 2 Ручка чистки фильтра
 - 3 Крышка камеры фильтра
 - 4 Камера фильтра
 - 5 Соединительный патрубков для при-
надлежностей
 - 6 Манометр
 - 7 Бак для всасываемого мусора
 - 8 Рычаг для разблокировки мусорного
бака
 - 9 Управляющие ролики со стояночным
тормозом
 - 10 Колпачок
 - 11 Скользящая ручка
 - 12 Звукопоглотитель
 - 13 Рассеиватель
 - 14 Распределительный шкаф
 - 15 Выключатель Вкл/Выкл
 - 16 Контрольный индикатор "Неверное
направление вращения"
 - 17 Контрольный индикатор „Включено
напряжение“
- Убедиться, что мусорный бак уста-

Ввод в эксплуатацию

Указание

Для веществ с энергией воспламенения ниже 1мДж могут действовать дополнительные предписания.

Данный прибор пригоден для сбора всех видов пыли до класса H. Использование пылесборного мешка предохранительного фильтра (номер для заказа смотрите в разделе "Фильтровальные системы") необходимо согласно законодательству.

В функции промышленного пылесоса данный прибор предназначен для сбора сухой пыли со значениями МАК.

- Поставить прибор в рабочую позицию, при необходимости зафиксировать стояночным тормозом.
- Вставить всасывающий шланг в свой разъем.
- Надеть необходимый аксессуар на всасывающий шланг.
новлен надлежащим образом.

Управление

⚠ ПРЕДУПРЕЖДЕНИЕ

Превышение максимально допустимого полного сопротивления сети в точке электрического подключения (см. раздел "Технические данные") не допускается.

В том случае, если вам не известна величина полного сопротивления сети в точке электрического подключения, обратитесь в энергоснабжающую организацию.

→ Повернуть выключатель Вкл./Выкл на "1".

⚠ Предупреждение

Во время всасывания следует избегать скручивания или перегибов шланга.

Пылесборный мешок предохранительного фильтра

Для беспыльного опорожнения аппарата в бак для всасываемого мусора следует вложить пылесборный мешок предохранительного фильтра:

- Тщательно установить пылесборный мешок предохранительного фильтра в емкость, поместив его на стенку емкости.
- Край мешка перегнуть наружу через край бака.
- Вставить бак для всасываемого мусора в устройство.
- После окончания работы закупорить пылесборный мешок и вынуть его из мусорного бака.
- Пылесборный мешок предохранительного фильтра вместе с содержимым утилизировать согласно действующим правилам.

Контроль мощности всоса

Прибор оснащен системой автоматического контроля всасываемой мощности. Если скорость воздушного потока у всасывающего шланга падает ниже 20 м/с, то на манометре 19,5 кПа отображается следующее значение:

Чтобы восстановить установленную скорость воздуха свыше 20 м/с, необходимо выполнить следующие действия:

- Выключить аппарат выключателем Вкл./Выкл.
- Очистить фильтр (см. раздел «Очистка фильтра»).
- Проверить всасывающий шланг и принадлежности на наличие засоров.

Если эти меры не приводят к желаемому снижению показания давления:

- Выключить аппарат и заменить фильтр (см. главу „Замена фильтра“).

Окончание работы

- Выключить аппарат выключателем Вкл./Выкл.
- Снять принадлежности и при необходимости прополоскать водой и высушить.

Указание

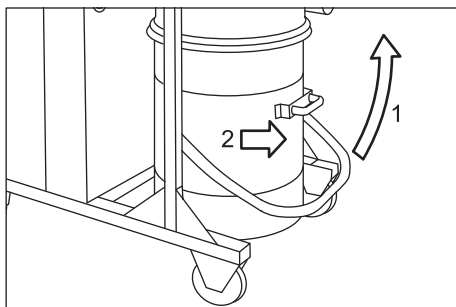
После каждого применения из пылесоса следует удалять содержимое и производить чистку пылесоса. Данную процедуру следует также проводить, когда это становится необходимым.

- Опорожнить заполненный мусорный бак (см. главу „Опорожнение мусорного бака“).
- Очистить прибор снаружи и внутри пылесосом и протереть его влажным полотенцем.
- Хранить прибор в сухом помещении, приняв при этом меры от несанкционированного использования.
- При чистке прибора применять пылесос такого же или более высокого класса.

Опорожнение мусорного бака

В зависимости от вида и количества засосенного материала следует регулярно проверять бак с мусором, чтобы избежать сильного переполнения.

- Выключить аппарат и зафиксировать с помощью стояночного тормоза на рулевых роликах.
- Вставить колпачок во всасывающее отверстие.
- Приподнять блокировку и задвинуть колпачок до упора.



- С помощью разблокировки открыть мусорный бак сверху (см. график).
- Вынуть мусорный бак из аппарата за предусмотренную для этого ручку.

Указание

Мусорный бак необходимо опорожнить тогда, когда он заполнен до уровня примерно 3 см. от верхнего края.

- Закупорить пылесборный мешок предохранительного фильтра с помощью кабельного соединителя и затем вынуть из мусорного бака.
- Содержимое пылесборного мешка утилизировать согласно действующим предписаниям.
- Перед установкой нового мешка барьерного фильтра почистить контейнер внутри.
- Установить новый пылесборный мешок предохранительного фильтра в мусорный бак и в обратной последовательности снова вставить в аппарат.

Транспортировка

Внимание!

Опасность получения травм и повреждений! При транспортировке следует обратить внимание на вес устройства.

При перевозке аппарата в транспортных средствах следует учитывать действующие местные государственные нормы, направленные на защиту от скольжения и опрокидывания.

Для беспыльной транспортировки прибора необходимо принять следующие меры:

- Всасывающий шланг и принадлежности поместить в прилагающийся транспортировочный мешок. Закрыть транспортировочный мешок.
- Вставить колпачок во всасывающее отверстие.
- Приподнять блокировку и задвинуть колпачок до упора.

Хранение

Внимание!

Опасность получения травм и повреждений! При хранении следует обратить внимание на вес устройства.

Это устройство разрешается хранить только во внутренних помещениях.

Уход и техническое обслуживание

⚠ Предупреждение

При проведении ремонтных и прочих работ над прибором следует сначала вытащить штепсельную вилку из розетки.

Пылесборные устройства являются защитным оборудованием по предотвращению и устранению опасностей согласно предписаниям профессиональной ассоциации BGV A1.

- Для проведения технического обслуживания прибора пользователь прибора должен, насколько это возможно, разобрать его, произвести его чистку и обслуживание, не подвергая при этом опасности обслуживающий персонал и других лиц. Надлежащие меры предосторожности включают также и обеззараживание, проводимое перед разборкой. В месте разборки прибора в качестве предохранительных мер обеспечиваются: местная принудительная фильтрующая вентиляция, уборка места обслуживания и соответствующая защита персонала.
- До удаления прибора из опасной зоны внешняя поверхность прибора должна быть обеззаражена путем чистки пылесосом или вытерта начисто, или обработана герметизирующим средством. Все части прибора, удаленные из опасной зоны, должны рассматриваться как загрязненные.
- При проведении профилактических и ремонтных работ все загрязненные предметы, которые было невозможно очистить в достаточной степени, необходимо устранить. Такие предметы подлежат утилизации, будучи упакованными в герметичные мешки, в соответствии с действующими положениями об устранении подобных отходов.

- Во время транспортировки и технического обслуживания всасывающее отверстие следует закрывать колпачком.

⚠ Предупреждение

Защитные приспособления для предотвращения опасностей должны проходить регулярное профилактическое обслуживание. Иными словами, как минимум, один раз в год изготовитель или лицо, прошедшее инструктаж, должны проверять исправное функционирование прибора с точки зрения безопасности, например, герметичность прибора, наличие повреждений фильтра, функционирование контрольных устройств.

⚠ Опасность

Эффективность фильтрации прибора можно проверить путем специфицирования согласно EN 60 335–2–69 AA.22.201.2. Данную проверку следует проводить не реже, чем раз в году, если это специфицировано в национальных требованиях. При получении отрицательного результата проверки нужно повторить тест, используя новый патрон H-фильтра.

- Простые работы по уходу и техническому обслуживанию можно осуществлять самостоятельно.
- Внешнюю поверхность прибора и внутреннюю поверхность резервуара следует регулярно чистить влажной тряпкой.

⚠ Опасность

Опасность вследствие вредной для здоровья пыли. Во время обслуживания (например, при замене фильтра) следует одевать респиратор класса P2 или более высокого класса и одноразовую одежду.

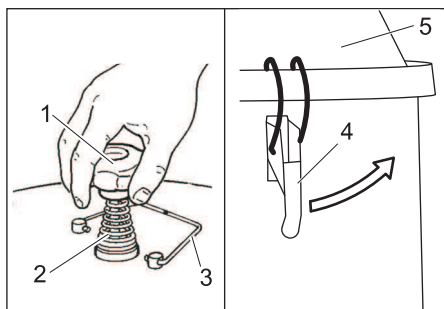
Очистка фильтра

- Выключить аппарат выключателем Вкл./Выкл.
- Откинуть в сторону защитную скобу чистки фильтра.
- Несколько раз сильно подвигать ручку чистки фильтра вверх и вниз.
- Установить защитную скобу чистки фильтра вертикально.

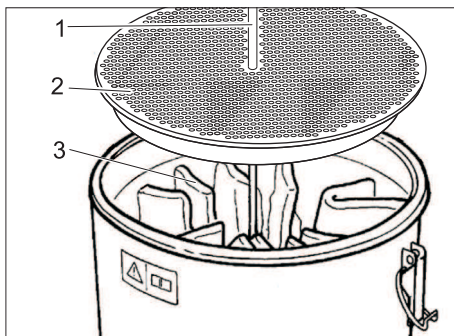
Если эта чистка не приносит улучшения, то фильтр можно снять и промыть или заменить (см. раздел „Замена фильтра“).

Замена фильтра

- Выключить аппарат переключателем Вкл./Выкл. и отключить от электросети.
- Отсоединить нижний конец шланга всасывающей турбины и вытянуть его.



- 1 Ручка чистки фильтра
 - 2 Пружина
 - 3 Фиксационная скоба очистки фильтра
 - 4 Блокировка
 - 5 Крышка камеры фильтра
- Откинуть в сторону защитную скобу чистки фильтра.
 - Открутить ручку чистки фильтра.
 - Снять пружину.
 - Открутить гайку под пружиной (необходим торцовый гаечный ключ 27 размера).
 - Открыть замки.
 - Снять крышку камеры фильтра.



- 1 Корпус
 - 2 Патрон Н-фильтра
 - 3 М-фильтр
- Вынуть патрон Н-фильтра.
 - После вынимания патрон Н-фильтра следует немедленно упаковать в поставляющийся в комплекте мешок и закрыть.
 - Использованный патрон Н-фильтра следует упаковать в пыленепроницаемый мешок и утилизировать в соответствии с требованиями законодательства.
 - Открыть узлы лент на фильтре и снять корпус.
 - Вынуть М-фильтр.
 - После вынимания патрон М-фильтра следует немедленно упаковать в поставляющийся в комплекте мешок и закрыть.
 - Использованный М-фильтр следует упаковать в пыленепроницаемый мешок и утилизировать в соответствии с требованиями законодательства.
 - Установить и закрепить новый фильтр в обратной последовательности.

Помощь в случае неполадок

Указание

При появлении сбоя (например, разрыве фильтра) прибор следует немедленно выключить. Перед повторным включением прибора следует устранить неполадку.

Двигатель (всасывающая турбина) не включается

Отсутствует электрическое напряжение.

- ➔ Проверить штепсельную розетку и предохранитель системы электропитания.
- ➔ Проверить сетевой кабель и штепсельную вилку устройства.

Сработало защитное реле мотора.

- ➔ Установить реле в исходное состояние.

Всасывающая мощность постепенно снижается

Фильтр, форсунка, всасывающий шланг или всасывающая трубка засорены.

- ➔ Проверить, очистить аксессуар. Чистка фильтра.

Во время чистки из прибора выделяется пыль

Дефект или неверное закрепление фильтра.

- ➔ Проверить или заменить седло фильтра.

Манометр указывает ненадлежащее давление

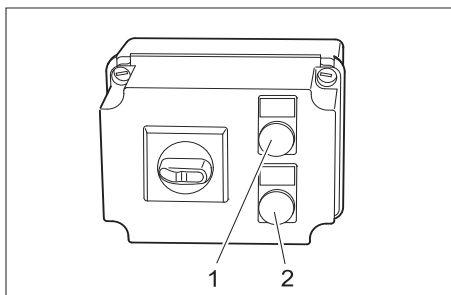
Фильтр засорился.

- ➔ Выключить аппарат, прочистить фильтр

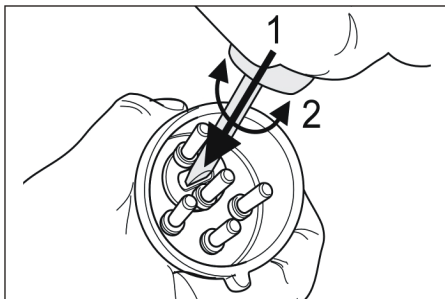
⚠ Внимание

Все проверки и работы с электрическими частями должны осуществляться специалистом. При дальнейших неисправностях обращаться к сервисной службе фирмы Kdcher.

Индикация неисправностей



- 1 Контрольный индикатор „Включено напряжение“
Загорается при вставленной штепсельной вилке и соответствующем напряжении в сети.
 - 2 Контрольный индикатор "Неверное направление вращения"
Горит при неправильном поле вращения в подсоединении к сети.
- ➔ При неверном направлении вращения поменять местами полюсы на штепсельной вилке аппарата.



Гарантия

В каждой стране действуют соответственно гарантийные условия, изданные уполномоченной организацией сбыта нашей продукции в данной стране. Возможные неисправности прибора в течение гарантийного срока мы устраняем бесплатно, если причина заключается в дефектах материалов или ошибках при изготовлении. В случае возникновения претензий в течение гарантийного срока просьба обращаться, имея при себе чек о покупке, в торговую организацию, продавшую вам прибор или в ближайшую уполномоченную службу сервисного обслуживания.

Принадлежности и запасные детали

- Разрешается использовать только те принадлежности и запасные части, использование которых было одобрено изготовителем. Использование оригинальных принадлежностей и запчастей гарантирует Вам надежную и бесперебойную работу прибора.
- Выбор наиболее часто необходимых запчастей вы найдете в конце инструкции по эксплуатации.
- Дальнейшую информацию о запчастях вы найдете на сайте www.kaercher.com в разделе Service.

Принадлежности	Номер заказа
Фильтр	6.904-342.0
Пылесборный мешок предохранительного фильтра PE	6.904-348.0
Патрон H-фильтра	6.904-345.0

Заявление о соответствии ЕС

Настоящим мы заявляем, что нижеуказанный прибор по своей концепции и конструкции, а также в осуществленном и допущенном нами к продаже исполнении отвечает соответствующим основным требованиям по безопасности и здоровью согласно директивам ЕС. При внесении изменений, не согласованных с нами, данное заявление теряет свою силу.

Продукт Пылесос для мокрой и сухой чистки

Тип: 1.573-xxx

Основные директивы ЕС

2006/42/EC (+2009/127/EC)

2004/108/EC

94/9/EC

Примененные гармонизированные нормы

EN 55014–1: 2006+A1: 2009+A2: 2011

EN 55014–2: 1997+A1: 2001+A2: 2008

EN 60335–1

EN 60335–2–69

EN 61000–3–2: 2006+A1: 2009+A2: 2009

EN 61000–3–11: 2000

Примененные внутригосударственные нормы

Дополнительные требования к азбестососу

№ акта испытания

70078790

TÜV SÜD

Ridlerstr. 65

80339 München

Маркировка:



II 3D 116°C

Нижеподписавшиеся лица действуют по поручению и по доверенности руководства предприятия.

H. Jenner

CEO

S. Reiser

Head of Approval

уполномоченный по документации:

S. Reiser

Alfred Kaercher GmbH & Co. KG

Alfred-Kaercher-Str. 28 - 40

71364 Winnenden (Germany)

Тел.: +49 7195 14-0

Факс: +49 7195 14-2212

Winnenden, 2013/02/01

Технические данные

Тип защиты	IP 54
Емкость бака	90 л
Напряжение	400 В, 3~, 50 Гц
Максимально допустимое сопротивление сети	0.128+j0.080 Ohm
Параметры двигателя	
Параметры	6000 Вт
Вакуум*	21 кПа
* с клапаном-ограничителем давления	
Количество воздуха	61 л/с
Объем воздуха согласно TRGS 519	141 м ³ /ч
Длина x ширина x высота	1220 x 670 x 1530 мм
Длина шнура	8 м
Класс защиты	I
Сетевой шнур: № заказа:	6.649-369
Сетевой шнур: Тип:	H07RN-F 4X2,5
Всасывающий шланг	NW 50 / 5 м
Типичный рабочий вес	155 кг
Температура хранения	-10...+40 °C
Влажность воздуха	30...90 %
Поверхность М-фильтра (мешочный фильтр)	1,8 м ²
Поверхность Н-фильтра (патрон фильтра)	2,1 мм ²
Вид защиты зажигания	⊗ II 3D 116°C
Значение установлено согласно стандарту EN 60335-2-69	
Уровень шума дБ _а	79 дБ (A)
Опасность K _{РА}	1
Значение вибрации рука-плечо	<2,5 м/с ²
Опасность К	0,2 м/с ²

