




Deutsch	3
English	15
Français	27
Italiano	39
Nederlands	51
Español	63
Português	75
Dansk	87
Norsk	99
Svenska	111
Suomi	123
Ελληνικά	135
Türkçe	148
Русский	160
Magyar	173
Čeština	185
Slovenščina	197
Polski	209
Românește	221
Slovenčina	233
Hrvatski	245
Srpski	257
Български	269
Eesti	282
Latviešu	294
Lietuviškai	306
Українська	318
العربية	342

Register and win!  
[www.kärcher.com](http://www.kärcher.com)



 Перед первым применением вашего прибора прочитайте эту оригинальную инструкцию по эксплуатации, после этого действуйте соответственно и сохраните ее для дальнейшего пользования или для следующего владельца.

## Оглавление

Указания по технике безопасности . . . . .	RU	.. 1
Назначение . . . . .	RU	.. 1
Использование по назначению . . . . .	RU	.. 1
Защита окружающей среды	RU	.. 1
Элементы управления . . .	RU	.. 2
Перед началом работы. . .	RU	.. 3
Эксплуатация . . . . .	RU	.. 5
Серый чип-ключ . . . . .	RU	.. 7
Транспортировка . . . . .	RU	.. 8
Хранение . . . . .	RU	.. 8
Уход и техническое обслуживание . . . . .	RU	.. 8
Помощь в случае неполадок	RU	.. 10
Технические данные . . . . .	RU	.. 12
Принадлежности и запасные детали . . . . .	RU	.. 13
Гарантия . . . . .	RU	.. 13
Заявление о соответствии EC	RU	.. 13

## Указания по технике безопасности

Перед первым использованием прибора следует ознакомиться с данным Руководством по эксплуатации и прилагаемой брошюрой по технике безопасности при работе с щеточными моющими приборами и моющими приборами-распылителями № 5.956-251.

Использование аппарата допускается на поверхностях с уклоном макс. 10%.

### Защитные устройства

Защитные приспособления предназначены для защиты оператора. Их отключение, а также работа в обход их функций не допускаются.

#### Предохранительный выключатель

Для немедленного выключения всех функций: Повернуть предохранительный выключатель в положение «0».

- При выключении предохранительного выключателя происходит резкое торможение устройства.
- Аварийный выключатель действует непосредственно на все функции прибора.
- функция индикации на дисплее продолжает работать.

#### Переключатель положения сидения

Отключает тяговый двигатель после короткой задержки, если во время работы или во время езды оператор покидает свое место.

## Символы в руководстве по эксплуатации

### Опасность

*Для непосредственно грозящей опасности, которая приводит к тяжелым увечьям или к смерти.*

### Предупреждение

*Для возможной потенциально опасной ситуации, которая может привести к тяжелым увечьям или к смерти.*

### Внимание!

*Для возможной потенциально опасной ситуации, которая может привести к легким травмам или повлечь материальный ущерб.*

## Назначение

Эта подметальная машина предназначена для влажной уборки или полирования ровных полов.

При этом она может быть легко настроена на конкретную задачу путем задания параметров количества воды, усилия нажима и частоты вращения щеток, количества моющего средства, а также скорости движения.

## Использование по назначению

Используйте данный прибор исключительно в соответствии указаниями данного руководства по эксплуатации.

- Прибор может применяться только для мойки гладких полов, не чувствительных к сырости и полированию.
- Это устройство предназначено для использования внутри помещений.
- Диапазон рабочей температуры составляет от +5°C до +40°C.
- Прибор не пригоден для мойки замерзших полов (например, в холодильных установках).
- Устройство предназначено для работы при уровне воды, не превышающем 1 см. Не заезжать в область в том случае, если существует риск превышения максимального уровня воды.
- Прибор разрешается оснащать только оригинальными принадлежностями и запасными частями.
- Прибор не предназначен для чистки общественных транспортных дорог.
- Использование прибора на чувствительных к давлению полах не разрешается. Допустимая удельная нагрузка на поверхность пола подлежит соблюдению. Нагрузка на поверхность, создаваемая прибором, описана в технических данных.
- Прибор не пригоден для использования во взрывоопасной среде.
- С помощью прибора не разрешается собирать горючие газы, неразбавленные кислоты или растворители. К ним относятся бензин, растворитель или мазут, которые при завих-

рении с всасываемым воздухом могут образовывать взрывоопасные смеси. Не использовать ацетон, неразбавленные кислоты и растворители, так как они разрушают материалы, из которых изготовлен прибор.

## Защита окружающей среды



Материал упаковки подлежит вторичной переработке. Просьба не выбрасывать упаковку вместе с домашними отходами, а сдать ее в пункт приема вторичного сырья.



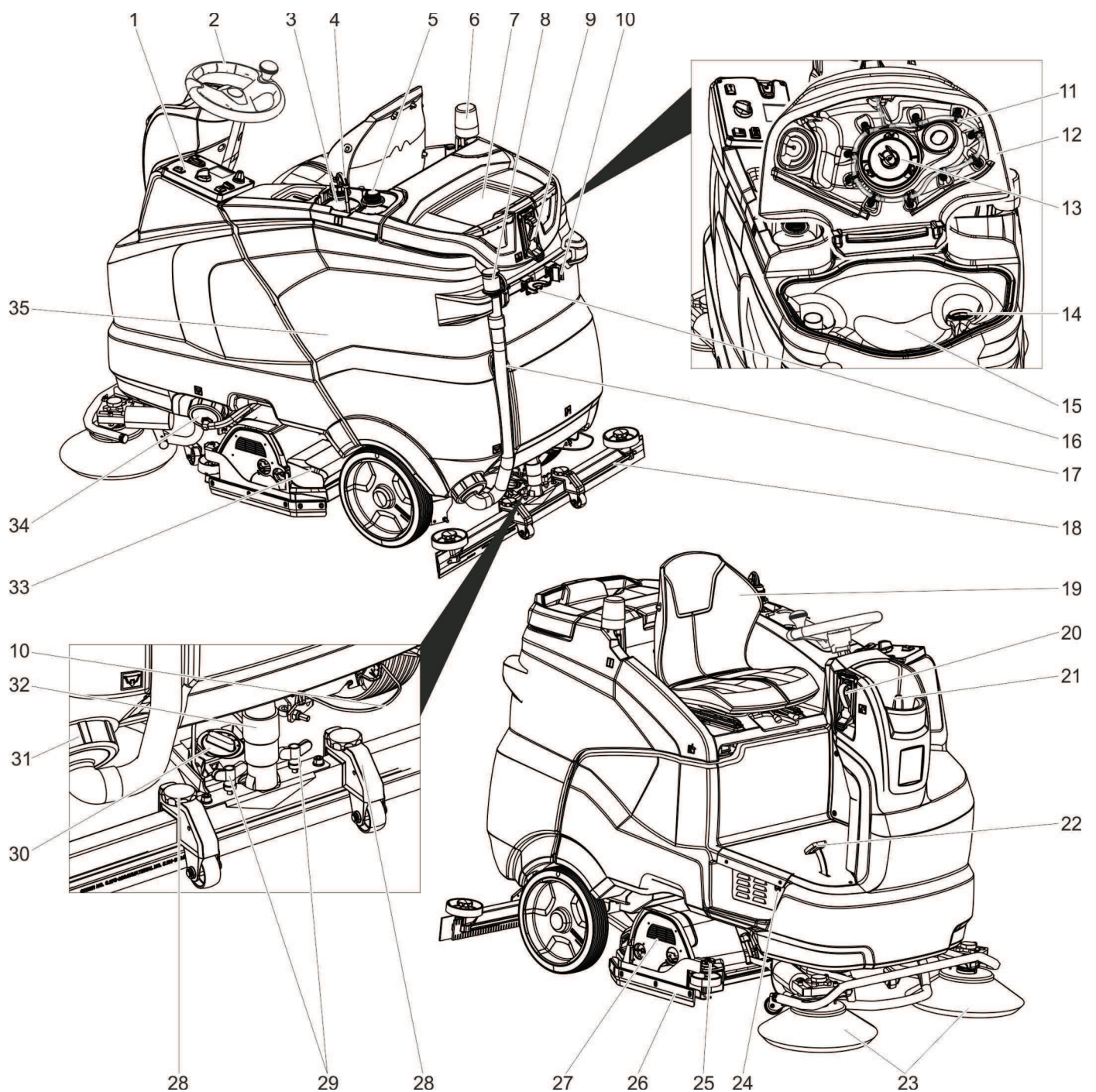
Старые приборы содержат ценные перерабатываемые материалы, подлежащие передаче в пункты приемки вторичного сырья. Аккумуляторы, масло и иные подобные материалы не должны попадать в окружающую среду. Поэтому мы просим вас сдавать или утилизировать старые приборы через соответствующие системы сбора подобных отходов.

### Инструкции по применению компонентов (REACH)

Актуальные сведения о компонентах приведены на веб-узле по следующему адресу:

[www.kaercher.com/REACH](http://www.kaercher.com/REACH)

## Элементы управления

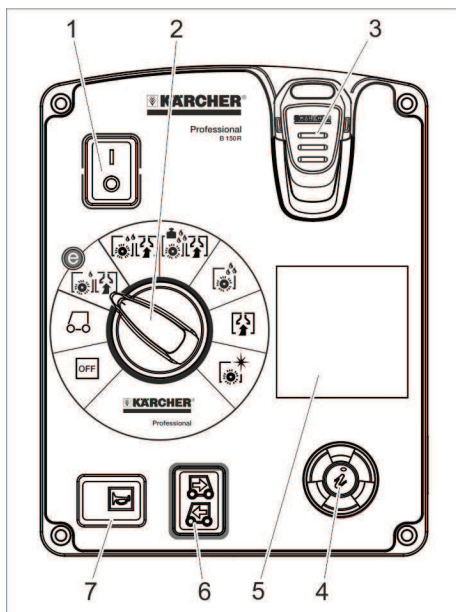


- |    |  |    |   |    |   |
|----|--|----|---|----|---|
| 1  | Панель управления  | 12 | Крышка резервуара грязной воды                      | 27 | Моющий узел *   |
| 2  | Рулевое колесо   | 13 | Поплавок  | 28 | Регулировка всасывающих планок по высоте                                  |
| 3  | Бутылка с моющим средством (только вариант Dose)                     | 14 | Сетчатый фильтр                                     | 29 | Барашковые гайки для крепления всасывающей планки                         |
| 4  | Всасывающий шланг моющего средства (только вариант Dose)             | 15 | Резервуар грязной воды                              | 30 | Вращающаяся ручка для наклона всасывающей кромки                          |
| 5  | Место для хранения второй бутылки с чистящим средством               | 16 | Держатель для инструментов **                       | 31 | Крышка, резервуар для грязной воды  |
| 6  | Сигнальный свет **   | 17 | Шланг слива грязной воды                            | 32 | Всасывающий шланг   |
| 7  | Приемная площадка для моющего комплекта „Homebase Box“               | 18 | Всасывающая планка *                                | 33 | Резервуар для крупных частиц грязи (только для очистительной головки R) * |
| 8  | Дозатор для грязной воды   | 19 | Сидение (с переключателем положения)                | 34 | Замок резервуара для свежей воды с фильтром для свежей воды               |
| 9  | Подключение воды для системы промывки резервуара для грязной воды ** | 20 | Система заполнения **                               | 35 | Аккумулятор   |
| 10 | Держатель для швабры **  | 21 | Крышка резервуара чистой воды                       |    |   |
| 11 | Система промывки резервуара для грязной воды **                      | 22 | Ходовая педаль                                      |    |   |
|    |  | 23 | Боковая щетка (только вариант SB)                   |    |   |
|    |  | 24 | Штекер стандарта IEC 60320 C14 для зарядного кабеля |    |   |
|    |  | 25 | Установочное колесо чистящей кромки                 |    |   |
|    |  | 26 | Чистящая кромка                                     |    |   |

\* не входит в объеме поставки

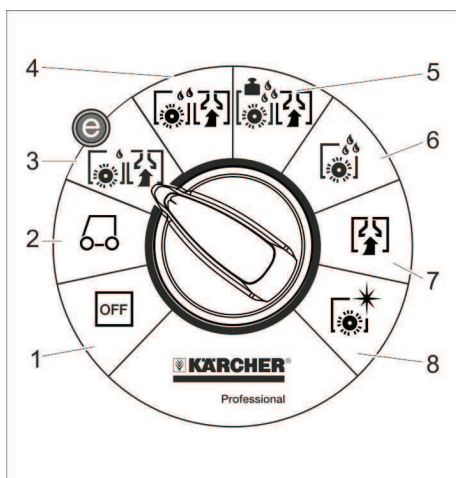
\*\* Опция

## Пульт управления



- 1 Предохранительный выключатель
- 2 Переключатель программ
- 3 Чип-ключ
- 4 Информационная кнопка
- 5 Дисплей
- 6 Переключатель направления движения
- 7 Звуковой сигнал

## Переключатель программ



- 1 **OFF**  
Прибор выключен.
- 2 **Транспортировка**  
Подъехать к месту работы.
- 3 **Программа Eco**  
Влажная уборка пола (с пониженным числом оборотов щетки) и сбор грязной воды (с пониженной мощностью всасывания).
- 4 **Чистка и всасывание**  
Влажная уборка пола и сбор грязной воды.
- 5 **Программа Heavy**  
Влажная уборка пола (при повышенном давлении прижима щеток) и сбор грязной воды.
- 6 **Чистка**

Влажная уборка пола с продолжительным воздействием моющего средства.

### 7 Всасывание

Убрать грязь.

### 8 Полировка

Полировка пола без нанесения жидкости.

## Перед началом работы

### Аккумуляторы

	указания на аккумуляторе, в инструкции по пользованию и руководстве по эксплуатации прибора
	Носить защиту для глаз
	Не допускать детей к электротолкатель и аккумуляторам.
	Опасность взрыва
	Запрещается разведение огня, искрение, открытые источники света и курение
	Опасность получения химических ожогов
	Первая помощь
	Предупредительная маркировка
	Утилизация
	Не выбрасывать аккумулятор в мусорный контейнер

### ⚠ Опасность

**Взрывоопасность** Не класть инструменты или подобные предметы на аккумулятор, т.е. конечные полюса и на соединители элементов.  
**Опасность получения травм.** Когда не прикасаться ранами к свинцовым элементам. После работ с аккумулятором необходимо очистить руки.

## Рекомендуемые аккумуляторы

	№ заказа:	Вместимость [Ah] *	Поток воздуха [л/ч] **
Комплект аккумуляторов 240А/ч, резервуар, необслуживаемые	4.035-987.7	27	10,8
Комплект аккумуляторов 180А/ч, резервуар, необслуживаемые	4.035-988.7	20,25	8,1
Комплект аккумуляторов 240А/ч, 6 блоков, необслуживаемые	4.654-306.7	6,975	2,79
Комплект аккумуляторов 180А/ч, 6 блоков, необслуживаемые	4.654-307.7	5,175	2,07

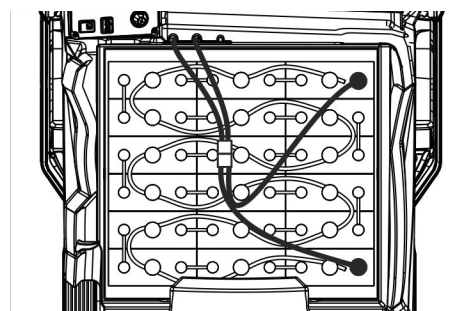
\* Минимальный объем аккумуляторной  
\*\* Минимальный объем воздушного потока между аккумуляторной и окружающей средой

### Установить и подключить аккумуляторы

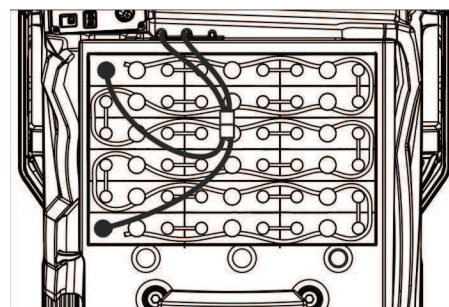
В варианте „Pack“ аккумуляторы уже установлены.

➔ Повернуть предохранительный выключатель в положение «0».

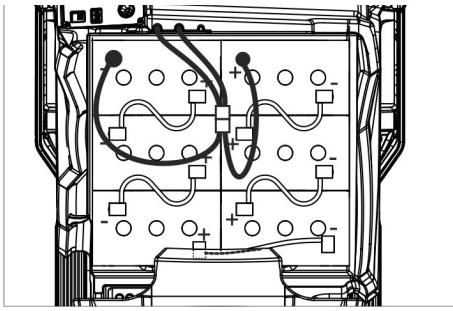
➔ Откинуть бак грязной воды назад.



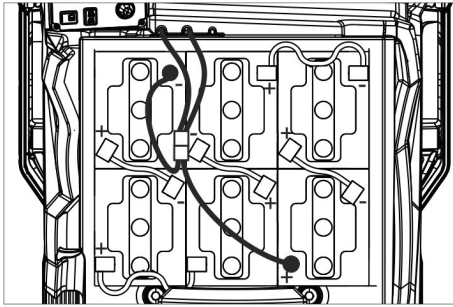
4.035-987.7



4.035-988.7



4.654-306.7 (расположение А)



4.654-307.7 (расположение В)

**Внимание!**

Опасность повреждения. Соблюдать правильную полярность.

- Смажьте полюсные выводы аккумулятора специальной пластичной смазкой.
- Соедините полюсные выводы прилагаемым соединительным кабелем.
- Зажать подводящий кабель, входящий в комплект поставки, на еще свободных полюсах аккумулятора (+) и (-).
- Вставить аккумуляторный штекер.

**Внимание!**

Опасность повреждения ввиду глубокой разрядки. Перед началом работы прибора зарядить аккумуляторы.

**Зарядка аккумуляторов**

**Указание**

Устройство оснащено защитой от глубокой разрядки, т. е. при достижении минимально допустимого уровня заряда устройство может только перемещаться. На дисплее отображается сообщение "Слабый заряд аккумулятора - невозможно проведение очистки" и "Аккумулятор разряжен - зарядить аккумулятор".

- В этом случае прибор следует направить к зарядной станции, при этом избегая подъемов.

**Указание**

При использовании других аккумуляторов (например, других изготовителей) защита от чрезмерной разрядки должна быть настроена заново для соответствующего типа аккумулятора службой сервисного обслуживания фирмы Karcher.

**⚠ Опасность**

Опасность поражения током. Принимать во внимание параметры электрической сети и предохранителей - см. "Зарядное устройство". Зарядное

устройство следует применять только в сухих помещениях с достаточной вентиляцией!

**Указание**

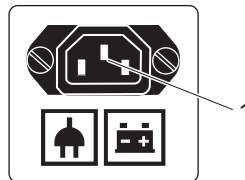
Время зарядки аккумулятора составляет в среднем прибл. 10-12 часов. Рекомендуемые для использования зарядные приборы (подходящие к соответствующим применяемым аккумуляторам) управляются электронной системой и заканчивают процесс зарядки автоматически.

**⚠ Опасность**

Опасность взрыва. Помещение, в котором устройство размещается для зарядки аккумулятора, должно соответствовать требованиям к минимальному объему, который зависит от типа аккумулятора, а также требованиям к воздухообмену и минимальному притоку воздуха (см. „Рекомендуемые аккумуляторы“).

Взрывоопасность. Зарядка заливных аккумуляторов допускается только при откинутом вверх резервуаре грязной воды.

**Вариант „Pack“**



- 1 Штекер стандарта IEC 60320 C14 для зарядного кабеля

- Подключить сетевой кабель со штекером стандарта IEC 60320 C14 к устройству.
  - Подключить сетевой кабель к электросети.
- На дисплее отображается значок аккумулятора и состояние зарядки аккумуляторов. Подсветка экрана погасает.

**Указание**

Во время зарядки блокируются все функции очистки и движения. Когда батарея полностью заряжена, на дисплее отображается "Зарядка завершена".

- После зарядки следует извлечь штепсельную вилку из розетки и отсоединить кабель от устройства.

**малообслуживаемые аккумуляторы (аккумуляторные батареи с жидким электролитом)**

- За час до окончания процесса зарядки добавить дистиллированной воды, обратить внимание на правильный уровень электролита. Аккумулятор обозначен соответствующим образом. К концу процесса зарядки все аккумуляторные элементы должны выделять газ.

**⚠ Опасность**

Опасность получения химического ожога. Доливка воды в разряженный аккумулятор может привести к выливаю электролита!

При обращении с аккумуляторным электролитом следует носить защитные очки и соблюдать предписания для предотвращения травм и повреждений одежды.

Брызги электролита, попавшие на кожу или одежду, следует незамедлительно смыть обильным количеством воды.

**Внимание!**

Для заливки в аккумулятор использовать только дистиллированную или обессоленную воду (соответствующую Европейскому стандарту EN 50272-T3).

Не использовать добавки (так называемые "улучшающие средства"), в противном случае теряется право на гарантию.

**Максимальные габариты аккумуляторов**

Размещение	A	B
Длина	244 mm	312 mm
Ширина	190 mm	182 mm
высота	275 mm	365mm

**Вынуть аккумуляторы**

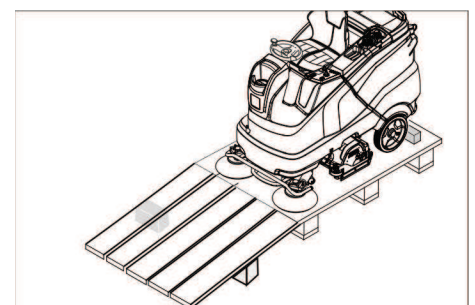
- Повернуть предохранительный выключатель в положение «0».
- Откинуть бак грязной воды назад.
- Отсоединить зажим кабеля от клеммы отрицательного полюса аккумулятора.
- Отсоединить оставшиеся зажимы кабелей от аккумуляторов.
- Вынуть аккумуляторы.
- Использованные аккумуляторы следует утилизировать согласно действующим предписаниям.

**Выгрузка аппарата**

**Указание**

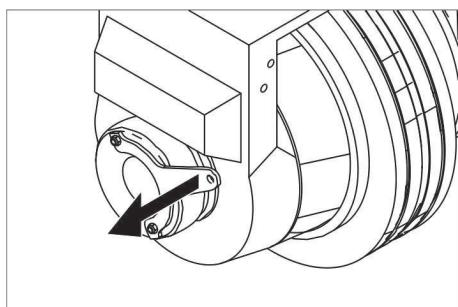
Для немедленного отключения всех функций следует перевести предохранительный выключатель в положение "0".

- Четыре донные доски поддона закреплены винтами. Отвинтить эти доски.



## Эксплуатация

- Положить доски на край поддона. При этом доски расположить так, чтобы они лежали перед колесами прибора. Закрепить доски с помощью винтов.
- Для подпорки подложить под рампу балки, находящиеся в упаковке.
- Снять деревянные планки перед колесами.



- Потянуть рычаг тормоза и, при нажатом рычаге, переместить прибор вниз к рампе.

или

- Вставить чип-ключ.
- Повернуть предохранительный выключатель в положение «1».
- Перевести переключатель программ в положение "Транспортировка".
- Переключатель направления движения находится в положении "вперед".
- Нажать педаль акселератора.
- Свезти устройство с поддона.
- Повернуть предохранительный выключатель в положение «0».

### Установить очистную головку

Установка очистительных головок описана в разделе "Работы по техническому обслуживанию".

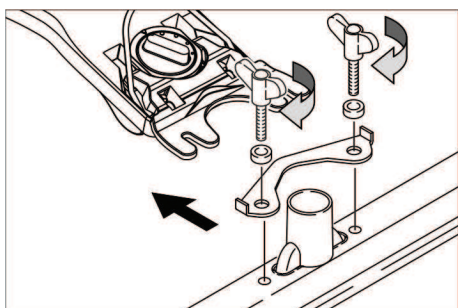
#### Указание

На некоторые модели очистительная головка уже установлена.

### Установка щеток

Установка щеток описана в разделе "Работы по техническому обслуживанию".

### Установка всасывающей планки



- Установить всасывающую планку в подвеске так, чтобы профильная пластина находилась над подвеской.
- Затянуть барашковые гайки.
- Надеть всасывающий шланг.

### ⚠ Опасность

*Опасность получения травм. Не использовать прибор без навеса, обеспечивающего защиту от падающих предметов, при работе в областях, в которых существует возможность столкновения оператора с падающими предметами.*

#### Указание

Для немедленного отключения всех функций следует перевести предохранительный выключатель в положение "0".

### Проверка стояночного тормоза

### ⚠ Опасность

*Опасность несчастных случаев. Перед началом работы всегда следует проверять на ровной поверхности исправность стояночного тормоза.*

- Занять место в сидении водителя.
- Вставить чип-ключ.
- Повернуть предохранительный выключатель в положение «1».
- Переключатель направления движения находится в положении "вперед".
- Перевести переключатель программ в положение "Транспортировка".
- Плавно нажать на ходовую педаль.
- Тормоз должен сработать со звуком. На ровной поверхности устройство должно начать плавно катиться. Если педаль отпустить, то слышно включение тормоза. Если вышеописанного не происходит, то устройству необходимо выключить и обратиться в службу сервисного обслуживания.

### Движение

### ⚠ Опасность

*Опасность несчастных случаев. Если функция торможения прибора не срабатывает, необходимо действовать следующим образом:*

- Если после прекращения нажатия на педаль движения устройство не останавливается на рампе наклоном в 2%, то по причинам безопасности предохранительный выключатель может быть переведен в положение „0“ только в том случае, если до этого перед каждым включением устройства осуществлялась проверка надлежащего механического функционирования стояночного тормоза.
- После полной остановки прибора (на ровной поверхности) его надлежит отключить и обратиться в службу сервисного обслуживания!
- Дополнительно следует соблюдать указания по профилактическому обслуживанию тормозов.

### ⚠ Опасность

*Опасность опрокидывания прибора на слишком крутых склонах.*

- В направлении движения допускается езда аппарата по склонам до 10%.

*Опасность опрокидывания при быстрой езде на поворотах.*

*Опасность заноса прибора на мокром полу.*

- На поворотах следует замедлять скорость движения.

*Опасность опрокидывания на нестабильном грунте.*

- Разрешается перемещать прибор только по прочному основанию.

*Опасность опрокидывания прибора при большом боковом уклоне.*

- В направлениях, поперечных к направлению движения, допускается передвижение аппарата только по склонам до макс. 10%.

### Движение

- Занять место в сидении водителя.
- Вставить чип-ключ.
- Повернуть предохранительный выключатель в положение «1».
- Перевести переключатель программ в положение "Транспортировка".
- с помощью переключателя направления движения на пульте управления установить направление движения,
- нажатием на педаль движения задать скорость прибора,
- Остановка прибора: Отпустить педаль хода.

#### Указание

*Направление движения можно также менять во время движения прибора. Таким образом, методом многократных движений вперед и назад, можно выполнить полировку в очень трудных местах.*

### Перегрузка

В случае перегрузки через некоторое время происходит отключение тягового двигателя. На дисплей выводится сообщение о сбое. В случае перегрева системы управления соответствующий агрегат отключается.

- Прибор должен охладиться в течение, как минимум, 15 минут.
- Перевести переключатель программ в положение "OFF", немного подождать и снова выбрать желаемую программу.

### Заполнение рабочих жидкостей

#### Моющее средство

#### ⚠ Предупреждение

*Опасность повреждения. Применять только рекомендованные моющие средства. В случае использования других моющих средств эксплуатирующее лицо берет на себя повышенный риск с точки зрения безопасности работы, опасности получения травм и уменьшения срока службы прибора. Использовать только моющие средства, не содержащие растворителей, со-*

ляную и плавиковую (фтористоводородную) кислоту. Принять во внимание указания по технике безопасности, приведенные на упаковках чистящих средств.

#### Указание

Не использовать сильно пенящиеся моющие средства.

Рекомендуемые моющие средства:

Использование	Моющее средство
Уход за всеми водостойкими полами	RM 746 RM 780
Уход за блестящими поверхностями (например, гранит)	RM 755 es
Уход и основательная мойка промышленных половых поверхностей	RM 69 ASF
Уход и основательная мойка полов из керамической плитки из каменной крошки	RM 753
Уход за плиткой в санитарных помещениях	RM 751
Мойка и дезинфекция в санитарных помещениях	RM 732
Удаления слоя со всех щелочностойких поверхностей (например, PVC)	RM 752
Удаление слоя с линолеумных полов	RM 754

#### Чистая вода

- Открыть крышку резервуара для чистой воды.
- Налить чистую воду (макс. температура 60 °C) до уровня 15 мм от верхнего края резервуара.
- Налить моющее средство.

#### Указание

Если моющее средство и затем вода сначала подаются в бак для моющего средства, это может привести к сильному пенообразованию.

- Закрыть крышку резервуара для чистой воды.

#### Указание

Перед включением прибора в первый раз резервуар для чистой воды следует залить полностью, чтобы удалить воздух из системы подачи воды.

#### Система заполнения (опция)

- Надеть водяной шланг на соединительный патрубок системы заполнения.
- Откройте подачу воды. Если достигнут максимальный уровень заполнения, встроенный поплавковый клапан останавливает подачу воды.
- Закрыть подачу воды.
- Отсоединить водяной шланг.

#### Дозирующее устройство (только вариант Dose)

На пути к моющей головке чистой воде через дозирующее устройство добавляется моющее средство.

- Бутылку с моющим средством установить в прибор.
- Отвинтить крышку бутылки.
- Вставить в бутылку всасывающий шланг дозирующего устройства.

#### Указание

Дозирующее устройство может добавлять максимально 3% моющего средства. Для более высокой дозировки моющее средство должно добавляться в резервуар для чистой воды.

#### Внимание!

Опасность засорения высыхающим моющим средством при добавлении моющего средства в резервуар для чистой воды варианта Dose. Расходомер дозирующего устройства может засориться засохшим моющим средством и препятствовать работе дозирующего устройства. Затем промыть резервуар для чистой воды и устройство чистой водой. Для осуществления промывки с помощью переключателя выбора программ выбрать программу мойки с нанесением воды. Установить самое высокое значение подачи воды, а дозировку чистящего средства установить равной 0%

#### Указание

На дисплее прибора располагается указатель уровня чистой воды. При пустом резервуаре для чистой воды добавка моющего средства прекращается. Моющая головка продолжает работать без подачи жидкости.

### Установить параметр

#### С желтым чип-ключом

В память устройства записаны предварительно заданные параметры для разнообразных программ очистки.

В зависимости от полномочий, желтый чип-ключ можно использовать для изменения отдельных параметров. Измененный параметр действителен до тех пор, пока с помощью переключателя выбора программ не будет выбрана другая программа очистки.

Если параметр следует изменить на более продолжительное время, требуется вставить серый чип-ключ. Установка описана в разделе „Серый чип-ключ“.

#### Указание:

Почти все тексты на экране установки параметров понятны без объяснений. Единственное исключение представляет параметр FACT:

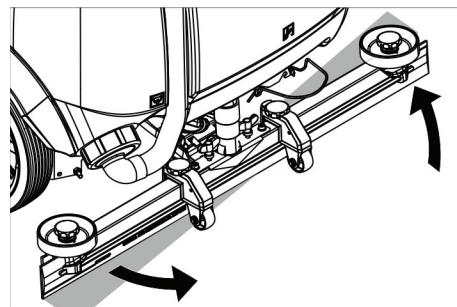
- Fine Clean: Низкая частота вращения щеток для удаления серого налета с мелкозернистого камня.
- Whisper Clean: Средняя частота вращения щеток для ухода с пониженным уровнем шума.

- Power Clean: Высокая частота вращения щеток для полировки, кристаллизации и подметания.
- Повернуть переключатель выбора программы на требуемую программу.
- Вращать информационную кнопку до тех пор, пока не будет выбран желаемый параметр.
- Нажать на информационную кнопку - установленное значение начинает мигать.
- Поворотом информационной кнопки установить желаемое значение.
- Подтвердите измененное значение нажатием на информационную кнопку или подождать, пока заданное значение не будет принято автоматически через 10 секунд.

### Настройка всасывающей планки

#### Косое расположение всасывающей планки

Для улучшения результатов мойки полов, покрытых плиткой, всасывающая планка может быть повернута до 5°.



- Ослабить барашковые гайки.
- Повернуть всасывающую планку.
- Затянуть барашковые гайки.

#### Наклон всасывающей планки

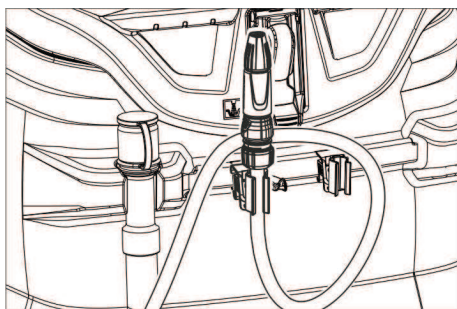
При недостаточной мощности всасывания можно изменить наклон стоящей вертикально всасывающей планки.

- Переставить вращающуюся ручку для наклона всасывающей кромки.

### Установить чистящие кромки

- Чистящую кромку путем поворота установочного колеса установить так, чтобы чистящая кромка касалась пола.
- Далее повернуть вниз установочное колесо дополнительно на 1 оборот.

## Распылительная форсунка (опция)



Шланг с распылительной форсункой прикреплен к задней части устройства. Он используется для смывания грязи и ручной очистки резервуара для грязной воды.

- Переключатель выбора программ перевести в положение „Транспортировка“.
- Нажать информационную кнопку.
- Поворачивать информационную кнопку до тех пор, пока на дисплее не появится сообщение „Промывка резервуара“.
- Нажать информационную кнопку.
- Поворачивать информационную кнопку до отображения сообщения „ON“.
- Нажать информационную кнопку. Водяной насос подает свежую воду через распылительную форсунку

## Удаление содержимого из резервуара для грязной воды

### Указание

Переполненный резервуар для грязной воды. При полном резервуаре для грязной воды всасывающая турбина выключается, а на дисплее отображается сообщение "Резервуар для грязной воды полон".

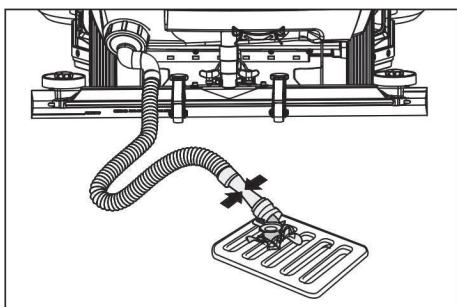
### ⚠ Предупреждение

Соблюдайте местные предписания по обращению со сточными водами.

- Выньте из держателя сливной шланг для грязной воды и поместите его в предназначенный для этого сборник воды.

### Указание

Путем сжатия дозатора можно регулировать силу потока отработанной воды.



- Открыв дозирующее устройство, слейте воду через сливной шланг.
- После этого промойте резервуар для грязной воды чистой водой.

## Удаление содержимого из резервуара для чистой воды

- Открыть замок резервуара для свежей воды.
- Слить чистую воду.
- Установить замок резервуара для свежей воды.

## Опорожнить резервуар для крупных частиц грязи (только для очистительной головки R)

- Проверить резервуар для крупных частиц грязи. Вынуть и опорожнить резервуар для крупных частиц грязи по требованию или по окончании работы.

## Окончание работы

- Вытащить чип-ключ.
- Защитить прибор от непроизвольного качения, подложив под него клинья.
- Зарядить аккумулятор.

## Серый чип-ключ

- Вставить чип-ключ.
- Выбрать желаемую функцию путем поворота информационной кнопки.

Ниже дано описание отдельных функций.

### Транспортировка

- Переключатель выбора программ перевести в положение „Транспортировка“.
- Нажать информационную кнопку. В меню "Транспортировка" можно выбрать следующие настройки:

### Управление ключом

С помощью этого пункта меню задаются права для желтого чип-ключа, а также язык сообщений на дисплее.

- Поворачивать информационную кнопку до тех пор, пока на дисплее не появится сообщение „Управление ключом“.
- Вытащить серый чип-ключ и вставить желтый чип-ключ для проведения программирования.
- Выбрать пункт меню, который следует изменить, путем поворота информационной кнопки.
- Нажать информационную кнопку.
- Выбрать регулировку пункта меню путем поворота информационной кнопки.
- Подтвердить регулировку путем нажатия на пункт меню.
- Затем выбрать пункт меню, который следует изменить, путем поворота информационной кнопки.
- Для сохранения прав вызвать меню „Запомнить?“ путем поворота информационной кнопки и нажать на информационную кнопку.
- Для выхода вызвать меню „Завершить“ путем поворота информацион-

ной кнопки и нажать на информационную кнопку.

### Выбор формы щеток

Данная функция необходима при замене чистящих головок.

- Поворачивать информационную кнопку до тех пор, пока на дисплее не появится сообщение „Щеточная головка“.
- Нажать информационную кнопку.
- Поворачивать информационную кнопку до тех пор, пока не будет отмечена желаемая форма щетки.
- Нажать информационную кнопку.

### Инерционное время

- Поворачивать информационную кнопку до тех пор, пока на дисплее не появится сообщение „Инерционное время“.
- Нажать информационную кнопку.
- Поворачивать информационную кнопку до тех пор, пока не будет отмечен желаемый узел.
- Нажать информационную кнопку.
- Поворачивать информационную кнопку до тех пор, пока не будет отмечено желаемое инерционное время.
- Нажать информационную кнопку.

### Замена чистящей головки

- Поворачивать информационную кнопку до тех пор, пока на дисплее не появится сообщение „Замена чистящей головки“.
- Нажать информационную кнопку.
- Поворачивать информационную кнопку до тех пор, пока не будет отмечена желаемая форма щетки.
- Нажать информационную кнопку.
- Поворачивать информационную кнопку до тех пор, пока не будет отмечено желаемое направление движения.  
Down: вниз.  
Up: вверх.  
OFF (ВЫКЛ): функция завершается. Чистящая головка возвращается в исходное положение и переходит в эксплуатационное состояние.
- Нажать информационную кнопку для выполнения движения. Движение выполняется все время, пока нажата кнопка.

### Заводская настройка

Восстанавливаются значения всех параметров, установленные на заводе.

## Программы чистки

Параметр, который устанавливается с помощью серого чип-ключа, сохраняется до выбора другой настройки.

- Повернуть переключатель выбора программы на требуемую программу.
- Нажать информационную кнопку – отобразится ранее установленный параметр.



- Нажать на информационную кнопку – установленное значение начинает мигать.
- Поворотом информационной кнопки установить желаемое значение.
- Подтвердите измененное значение нажатием на информационную кнопку или подождать, пока заданное значение не будет принято автоматически через 10 секунд.
- Выбрать следующий параметр путем поворота информационной кнопки.
- После изменения всех желаемых параметров следует поворачивать информационную кнопку до отображения „Выйти из меню„.
- Нажать информационную кнопку – выход из меню осуществится.

## Транспортировка

### ⚠ Опасность

*Опасность получения травм! Для погрузки/выгрузки прибор может передвигаться только на склонах до 10%. Передвигаться следует на медленной скорости.*

### Внимание!

*Опасность получения травм и повреждений! При транспортировке следует обратить внимание на вес устройства.*

- При перевозке аппарата в транспортных средствах следует учитывать действующие местные государственные нормы, направленные на защиту от скользяния и опрокидывания.

## При сборке очистной головки D

- Удалить из держателя щеток дисковые щетки.

## Хранение

### Внимание!

*Опасность получения травм и повреждений! При хранении следует обратить внимание на вес устройства.*

- Это устройство разрешается хранить только во внутренних помещениях.
- Место парковки выбирать только при учете допустимого общего веса аппарата, чтобы не ухудшить устойчивость.

## Уход и техническое обслуживание

### ⚠ Опасность

*Опасность получения травм! Перед проведением любых работ с устройством следует вытянуть чип-ключ, а также вынуть штепсельную вилку зарядного устройства из розетки. Извлечь аккумуляторный штекер.*

- Слить из прибора грязную воду и оставшуюся чистую воду и утилизировать.

### Указание

*Всасывающая турбина после отключения продолжает вращаться. Работы по техническому обслуживанию начинать выполнять только после остановки турбины.*

## План технического обслуживания

### После работы

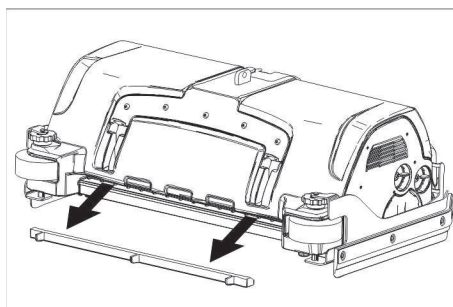
#### Внимание!

*Опасность повреждения. Не опрыскивайте прибор водой и не используйте агрессивные моющие средства.*

- Слить грязную воду.
- Только очистная головка R Вынуть и опорожнить резервуар для крупных частиц грязи.
- Очистить прибор снаружи, используя для этого влажную тряпку, пропитанную мягким щелочным раствором.
- Очистить всасывающие и чистящие кромки, проверить их на износ, при необходимости заменить.
- Проверить износ щеток, при необходимости заменить.
- Зарядить аккумулятор.

### Ежемесячно

- При временном выводе прибора из эксплуатации: Проведите уравнивающую зарядку аккумулятора.
- Проверить окисление полюсов аккумулятора, при необходимости снять щеткой и смазать электродной смазкой. Проверить прочность крепления соединительных кабелей.
- Проверить на герметичность уплотнения между баком грязной воды и крышкой, при необходимости заменить.
- Проверить плотность электролита в элементах обслуживаемых аккумуляторов.
- Прочистить туннель щеток (только очистная головка R)



- Снять планку распределения воды на очистной головке и прочистить водный канал (только очистная головка R).

### Ежегодно

- Обеспечить проведение предписанного осмотра сервисной службой.

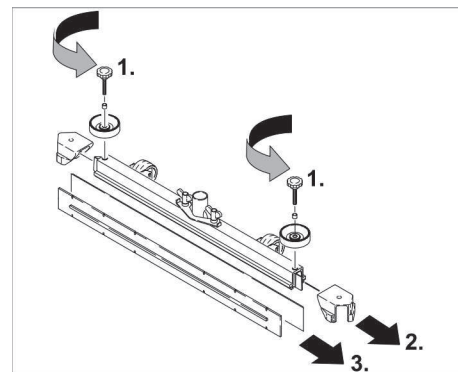
## Работы по техническому обслуживанию

### Договор о техническом обслуживании

Для надежной работы прибора с соответствующим торговым отделением фирмы Kärcher можно заключить договор о техническом обслуживании.

### Замена всасывающих кромок

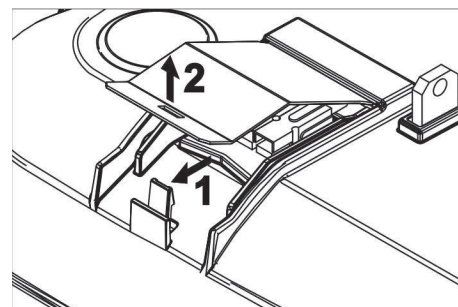
- Снимите всасывающую планку.
- Выверните грибовидные рукоятки.



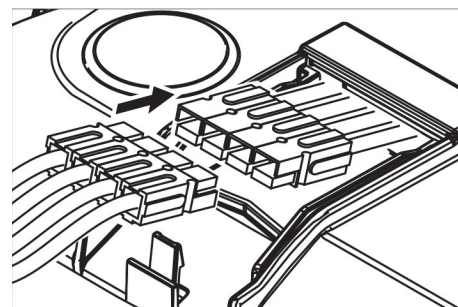
- Снять пластмассовые элементы.
- Снимите всасывающие кромки.
- Вставить новые кромки.
- Установите пластмассовые детали.
- Вставьте и затяните грибовидные рукоятки.

### Установить очистную головку D.

- Держатель чистящей головки поднят (см. главу „Серый чип-ключ/.../Замена чистящей головки“).
- Очистительную головку задвинуть под прибор таким образом, чтобы шланг указывал назад. Чистящую головку задвинуть под прибор только наполовину.

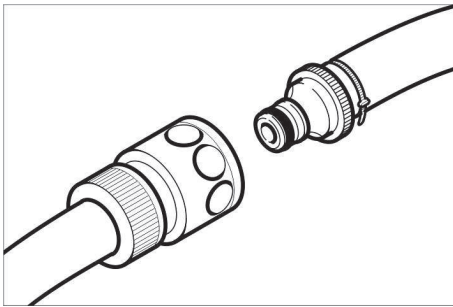


- Снять крышку на чистящей головке.

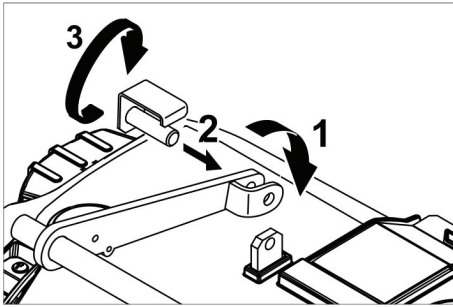


- Кабель электропитания чистящей головки соединить с прибором (должны встречаться одинаковые цвета).
- Установить крышку и защелкнуть.

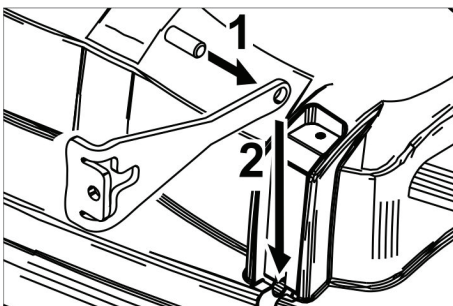
- Чистящую головку задвинуть под прибор посередине.



- Соединить шланговое соединение очистительной головки со шлангом прибора.



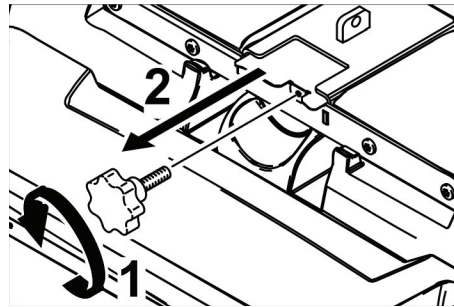
- Вставить планку посередине чистящей головки между раздвоением рычага
- Разместить держатель чистящей головки таким образом, чтобы отверстия в рычаге и чистящей головке совпадали.
- Переместить фиксатор через отверстия и опрокинуть вниз стопорную шайбу.



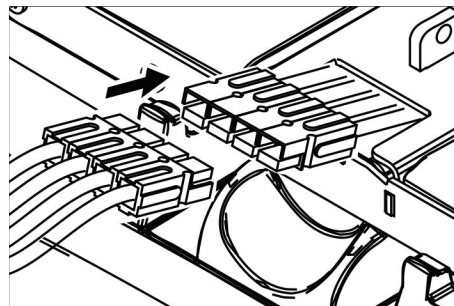
- Задвинуть цилиндрический штифт в отверстие приводной штанги.
- Приводную тягу со штифтом полностью передвинуть вниз в направляющие чистящей головки.
- Вставить и зафиксировать стопорную шайбу в направляющие.
- Повторить операцию для приводной тяги на противоположной стороне.
- Вставить серый чип-ключ.
- Установить щетку типа "Disk".

### Установить очистную головку R.

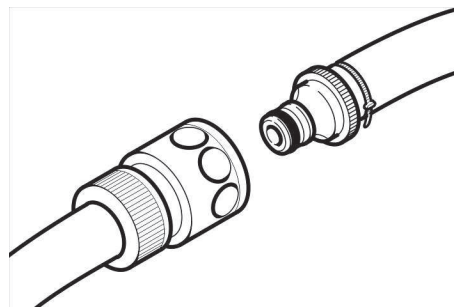
- Держатель чистящей головки поднят (см. главу „Серый чип-ключ/.../Замена чистящей головки“.
- Очистительную головку задвинуть под прибор таким образом, чтобы шланг указывал назад. Чистящую головку задвинуть под прибор только наполовину.



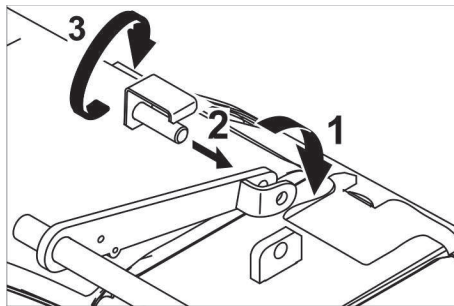
- Вывинтить барашковую гайку и вытащить крышку.



- Кабель электропитания чистящей головки соединить с прибором (должны встречаться одинаковые цвета).
- Задвинуть крышку и крепко затянуть.
- Чистящую головку задвинуть под прибор посередине.



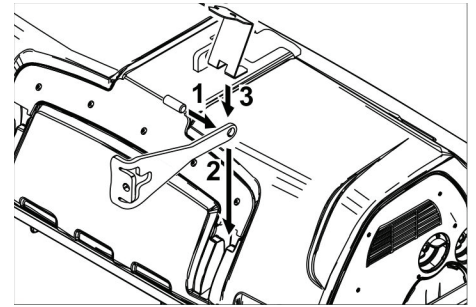
- Соединить шланговое соединение очистительной головки со шлангом прибора.



- Вставить планку посередине чистящей головки между раздвоением рычага
- Разместить держатель чистящей головки таким образом, чтобы отвер-

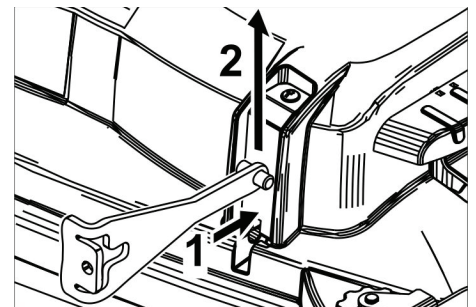
стия в рычаге и чистящей головке совпадали.

- Переместить фиксатор через отверстия и опрокинуть вниз стопорную шайбу.



- Задвинуть цилиндрический штифт в отверстие приводной штанги.
- Приводную тягу со штифтом полностью передвинуть вниз в направляющие чистящей головки и зафиксировать.
- Повторить операцию для приводной тяги на противоположной стороне.
- Вставить серый чип-ключ.
- Установить щетку типа "Brush".

### Снять очистную головку D



- Вдавить стопорную шайбу и откинуть вверх приводную тягу.

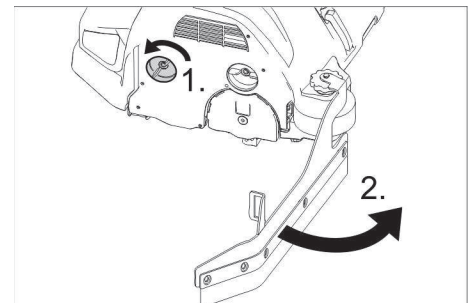
Последующее извлечение производится в обратном порядке.

### Снять очистную головку R

Извлечение производится в обратном порядке.

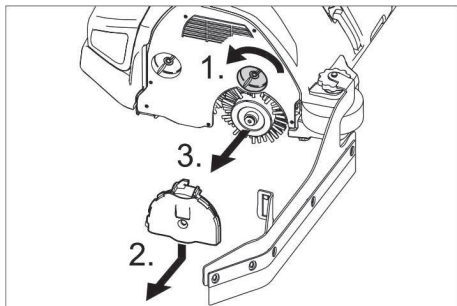
### Замена щеточных валиков

- Приподнять чистящую головку.



- Ослабить блокировку чистящей кромки.
- Открутить чистящую кромку.

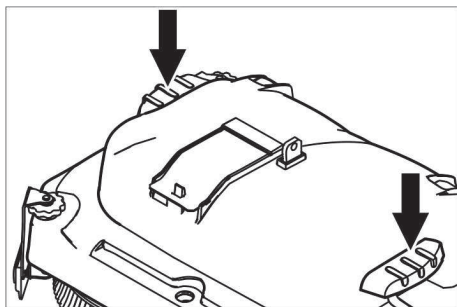
## Помощь в случае неполадок



- Ослабить блокировку крышки подшипника.
- Прижать крышку подшипника вниз и снять.
- Вынуть щеточный вал.
- Установить новый щеточный вал.
- Крышку подшипника и чистящую кромку снова собрать в обратной последовательности.
- Повторить процесс на противоположной стороне.

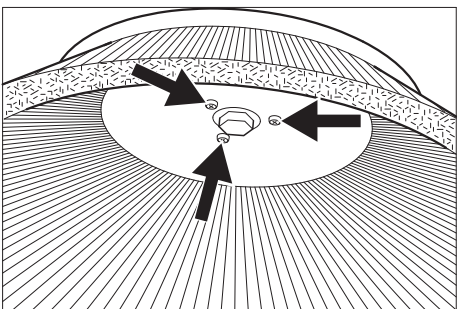
### Замена дисковых щеток

- Приподнять чистящую головку.



- Выжать вниз педаль замены щетки через сопротивление.
- Вытащить дисковую щетку с боку под чистящей головкой.
- Поместить новую дисковую щетку под чистящую головку, нажать вверх и застопорить.

### Заменить боковую щетку (только вариант SB)



- Выкрутить 3 винта.
- Снять боковые щетки.
- Вставить новые боковые щетки.
- Закрутить 3 винта.

### Система защиты от замерзания

При опасности заморозков:

- слить воду из резервуаров для чистой и грязной воды, поставить прибор на хранение в незамерзающем помещении.

### ⚠ Опасность

Опасность получения травм! Перед проведением любых работ с устройством следует вытянуть чип-ключ, а также вынуть штепсельную вилку зарядного устройства из розетки. Извлечь аккумуляторный штекер.

- Слить из прибора грязную воду и оставшуюся чистую воду и утилизировать.

### Указание

Всасывающая турбина после отключения продолжает вращаться. Работы по техническому обслуживанию начинать выполнять только после остановки турбины.

При неисправностях, которые невозможно устранить с помощью данной таблицы, следует обратиться в службу сервисного обслуживания.

### Указание неполадок

Если индикация сбоя продолжается, следует провести следующие действия:

- Переключатель выбора программ повернуть в позицию „OFF“.
- Подождать, пока текст на дисплее не погаснет.
- Повернуть переключатель выбора программ в предыдущее положение. Если индикация сбоя будет показана снова, провести соответствующие мероприятия по устранению неисправности в указанной последовательности. при этом пусковой переключатель должен находиться в положении "0", а аварийный выключатель должен быть нажат,
- Если устранение сбоя не возможно, то следует обратиться в службу сервисного обслуживания и сообщить код ошибки.

### Указание

Сообщения об ошибках, которые не представлены в следующей таблице, показывают ошибки, которые не может устранить оператор. В этом случае пожалуйста, обратитесь в сервисную службу.

## Неисправности, показываемые на дисплее

Индикация дисплея	Причина	Способ устранения
Открыть переключатель положения сидения!	Контактный выключатель сиденья не активирован.	Отпустить педаль хода. Занять указанное место.
Отпустить педаль акселератора!	При включении пускового переключателя нажата педаль газа.	Освободить и снова нажать педаль движения.
Отсутствует направление движения!	-	Обратиться в сервисную службу.
Значок аккумулятора	Аккумулятор разряжен	Зарядить аккумулятор.

## Неисправности без указания на дисплее

Неполадка	Способ устранения
Прибор не запускается	Переключатель положения сидения не приведен в действие, занять место на сиденье. Прибор работает только, когда на сиденье находится оператор.
	Повернуть предохранительный выключатель в положение «1».
	Переключатель выбора программ перевести в положение „OFF“. Выждать 10 секунд. Перевести переключатель выбора программ на предыдущую функцию. Если возможно, устройство должно передвигаться только по ровной поверхности. Если необходимо, проверить стояночный и ножной тормоз.
	Перед включением предохранительного выключателя убрать ногу с педали газа. При появлении сбоя снова, обратиться в сервисную службу.
	Проверить аккумуляторы, при необходимости зарядить
Недостаточное количество воды	Проверить уровень чистой воды, при необходимости долить.
	Проверить засор шлангов, при необходимости произвести чистку.
	Очистная головка R Вынуть планку распределения воды и очистить.
	Прочистить фильтр чистой воды.
Недостаточная мощность всасывания	Проверить на герметичность уплотнения между резервуаром грязной воды и крышкой, при необходимости заменить
	Прочистите всасывающие кромки на всасывающей планке, при необходимости переверните или замените.
	Проверить, закрыта ли крышка на сливном шланге для грязной воды.
	Проверить всасывающий шланг на засор, при необходимости произвести чистку.
	Проверить герметичность всасывающего шланга, при необходимости заменить.
	Проверить установку всасывающей планки
	Поместить добавочный вес (принадлежность) на всасывающую планку.
Неудовлетворительный результат мойки	Откорректировать силу нажима.
	Установить чистящие кромки.
	Проверить износ щеток, при необходимости заменить.
Щетки не вращаются	Уменьшить силу нажима.
	Проверить, не заблокированы ли щетки посторонними предметами, при необходимости удалить посторонние предметы.
	Мотор перегружен, дать ему остыть. Переключатель выбора программ перевести в положение „OFF“. Выждать 10 секунд. Перевести переключатель выбора программ на предыдущую функцию.
Шланг слива грязной воды засорился	Открыть дозирующее устройство на сливном шланге. Отсоединить всасывающий шланг от всасывающей планки и закрыть рукой. Установите переключатель выбора программ в положение „Всасывание“. Загрязнение всасывается из сливного шланга в резервуар для грязной воды.
Дозировка моющего средства Dose (только вариант Dose) не работает.	Обратиться в сервисную службу.

## Технические данные

B 150		R 75	D 75	R 90	D90
<b>Параметры</b>					
Номинальное напряжение	В	36			
Емкость аккумулятора	а/ч (5ч)	180		240	
Средняя потребляемая мощность	Вт	2100	2400	2800	2900
Номинальная мощность тягового двигателя (Adv)	Вт	1200			
Мощность всасывающего двигателя	Вт	750			
Мощность двигателя щеток	Вт	2 x 600		750	600
<b>Уборка</b>					
Всасывающая мощность, объем воздуха	л/с	26			
Всасывающая мощность, нижнее давление	кПа	18,0			
<b>Чистящие щетки</b>					
Рабочая ширина	мм	750		900	
Диаметр щетки	мм	105	410	105	450
Число оборотов щетки	1/мин	1200	140	1200	140
<b>Размеры и массы</b>					
Скорость движения, макс.	км/ч	6			
Скорость движения, макс. (Adv)	км/ч	10			
Макс. подъем	%	10			
Теоретическая производительность	м <sup>2</sup> /ч	4500		5400	
Теоретическая производительность (Adv)	м <sup>2</sup> /ч	7500		10000	
Объем резервуара чистой/грязной воды	л	150			
Вместительность резервуара для крупных частиц грязи	л	7	-	9	-
Длина	мм	1690			
Ширина (без всасывающей планки)	мм	810	810	910	980
высота	мм	1390			
Допустимый общий вес	кг	850			
Допустимый общий вес	кг	870			
Транспортный вес (без аккумуляторов)	кг	246	251	253	260
<b>Нагрузка на поверхность (с водителем и полным баком чистой воды)</b>					
Переднее колесо	Н/см <sup>2</sup>	94			
Заднее колесо	Н/см <sup>2</sup>	51			
<b>Значение установлено согласно EN 60335-2-72</b>					
Общее значение колебаний плеч	м/с <sup>2</sup>	<2,5			
Общее значение колебаний поверхности сидения	м/с <sup>2</sup>	<2,5			
Опасность К	м/с <sup>2</sup>	0,1			
Уровень шума дБ <sub>а</sub>	дВ(А)	67			
Опасность К <sub>рА</sub>	дВ(А)	2			
Уровень мощности шума L <sub>WA</sub> + опасность К <sub>WA</sub>	дВ(А)	85			
<b>Зарядное устройство</b>					
Номинальное напряжение	V	230			
Частота	Hz	50/60			
Номинальный ток	A	8			

## Принадлежности и запасные детали

- Разрешается использовать только те принадлежности и запасные части, использование которых было одобрено изготовителем. Использование оригинальных принадлежностей и запчастей гарантирует Вам надежную и бесперебойную работу прибора.
- Выбор наиболее часто необходимых запчастей вы найдете в конце инструкции по эксплуатации.
- Дальнейшую информацию о запчастях вы найдете на сайте [www.kaercher.com](http://www.kaercher.com) в разделе Service.

## Гарантия

В каждой стране действуют соответственно гарантийные условия, изданные уполномоченной организацией сбыта нашей продукции в данной стране. Возможные неисправности прибора в течение гарантийного срока мы устраняем бесплатно, если причина заключается в дефектах материалов или ошибках при изготовлении. В случае возникновения претензий в течение гарантийного срока просьба обращаться, имея при себе чек о покупке, в торговую организацию, продавшую вам прибор или в ближайшую уполномоченную службу сервисного обслуживания.

## Заявление о соответствии ЕС

Настоящим мы заявляем, что нижеуказанный прибор по своей концепции и конструкции, а также в осуществленном и допущенном нами к продаже исполнении отвечает соответствующим основным требованиям по безопасности и здоровью согласно директивам ЕС. При внесении изменений, не согласованных с нами, данное заявление теряет свою силу.

**Продукт** очиститель пола с сидением для водителя  
B 150 R

**Тип:** 1.246-020.2

### Основные директивы ЕС

2006/42/EC (+2009/127/EC)

2004/108/EC

### Примененные гармонизированные нормы

EN 55012: 2007 + A1: 2009

EN 60335-1

EN 60335-2-29: 2004+A2: 2010

EN 60335-2-72

EN 61000-3-2: 2006+A1: 2009+A2: 2009

EN 61000-3-3: 2008

EN 61000-6-2: 2005

EN 61000-6-3

EN 60950-1:2006 + A11:2009 + A1:2010 + A12:2011

ETSI EN 302 291-1 V1.1.1

ETSI EN 302 291-2 V1.1.1

ETSI EN 301 489-1 V1.9.2


ETSI EN 301 489-3 V1.4.1

### Примененные внутригосударственные нормы

-

Нижеподписавшиеся лица действуют по поручению и по доверенности руководства предприятия.

  
H. Jenner  
CEO

  
S. Reiser  
Head of Approval

уполномоченный по документации:  
S. Reiser

Alfred Kaercher GmbH & Co. KG  
Alfred-Kaercher-Str. 28 - 40  
71364 Winnenden (Germany)  
Тел.: +49 7195 14-0  
Факс: +49 7195 14-2212

Winnenden, 2013/07/01