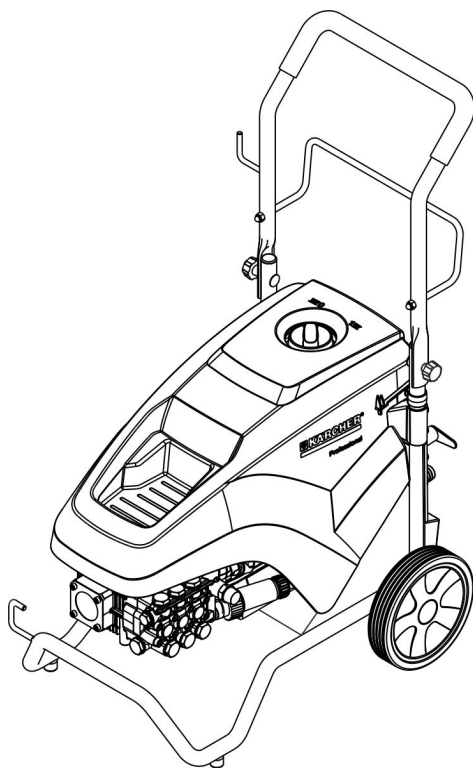
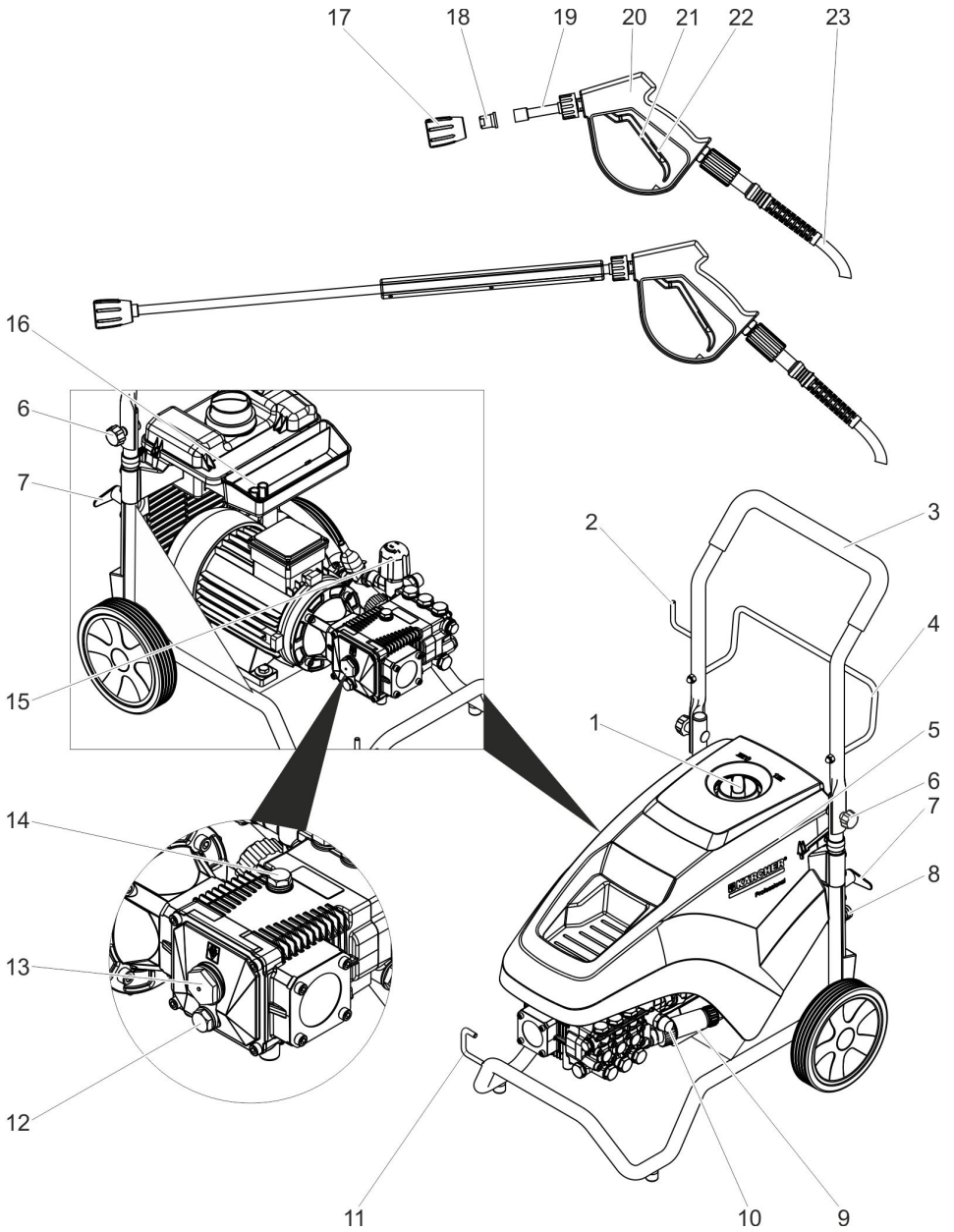


HD 6/15-4
HD 7/11-4
HD 7/18-4
HD 9/20-4



Register and win!
www.kaercher.com/register-and-win







Перед первым применением вашего прибора прочитайте эту оригинальную инструкцию по эксплуатации, после этого действуйте соответственно и сохраните ее для дальнейшего пользования или для следующего владельца.

Оглавление

Элементы прибора	RU . . . 1
Указания по технике безопасности	RU . . . 1
Использование по назначению	RU . . . 5
Защитные устройства	RU . . . 5
Защита окружающей среды	RU . . . 5
Перед началом работы	RU . . . 6
Начало работы	RU . . . 6
Управление	RU . . . 7
Транспортировка	RU . . . 8
Хранение	RU . . . 8
Уход и техническое обслуживание	RU . . . 8
Устранение неисправностей	RU . . . 9
Запасные части	RU . . 10
Гарантия	RU . . 10
Заявление о соответствии ЕС	RU . . 11
Технические данные	RU . . 12

Элементы прибора

Разверните, пожалуйста, сначала страницы с рисунками

- 1 Включатель аппарата
- 2 Держатель для ручного пистолета-распылителя
- 3 Ведущая дуга
- 4 Подставка для шланга
- 5 Крышка прибора
- 6 грибковая рукоятка крепления ведущей дуги
- 7 Крючки для кабеля, вращающиеся
- 8 Подключение водоснабжения
- 9 фильтр для очистки воды
- 10 Соединение высокого давления
- 11 Место хранения струйной трубки
- 12 Резьбовая пробка для слива масла
- 13 Указатель уровня масла

- 14 Пробка маслоналивного отверстия
- 15 Регулировка давления и количества
- 16 Подставка для насадок
- 17 Резьбовое соединение для насадок
- 18 Насадка
- 19 Струйная трубка
- 20 Ручной пистолет-распылитель
- 21 Рычаг ручного пистолета-распылителя
- 22 Рычаг предохранителя
- 23 Шланг высокого давления

Указания по технике безопасности

- Перед вводом аппарата в эксплуатацию следует ознакомиться с руководством по эксплуатации данного аппарата и, в особенности, обратить внимание на указания по технике безопасности.
- Предупредительные и указательные таблички, прикрепленные к прибору, содержат важную информацию, необходимую для безопасной эксплуатации прибора.
- Наряду с указаниями по технике безопасности, содержащимися в руководстве по эксплуатации, необходимо также соблюдать общие положения законодательства по технике безопасности и предотвращению несчастных случаев.

Символы в руководстве по эксплуатации

Опасность

Для непосредственно грозящей опасности, которая приводит к тяжелым увечьям или к смерти.

Предупреждение

Для возможной потенциально опасной ситуации, которая может привести к тяжелым увечьям или к смерти.

Внимание!

Для возможной потенциально опасной ситуации, которая может привести к легким травмам или повлечь материальный ущерб.

Символы на аппарате



Находящаяся под высоким давлением струя воды может при неправильном использовании представлять опасность. Запрещается направлять струю воды на людей, животных, включенное электрическое оборудование или на сам высоконапорный моющий аппарат.



Согласно действующим предписаниям устройство запрещается эксплуатировать без системного разделителя в трубопроводе с питьевой водой. Следует использовать соответствующий системный сепаратор фирмы Kärcher или альтернативный системный сепаратор, соответствующий EN 12729 тип BA.

Вода, прошедшая через системный сепаратор, считается непригодной для питья.

Поверхности прибора нагреваются и могут служить источниками возгорания.



Опасность поражения электрическим током. Корпус должен открываться только специалистами-электриками.

Подключение к источнику тока

- Напряжение, указанное в заводской табличке, должно соответствовать напряжению источника тока.
- Минимальная защита розетки (см. в разделе "Технические данные").
- Класс защиты I – Устройство должно подключаться только к источникам тока, заземленным надлежащим образом.
- Рекомендуется подключать данное устройство только к штепсельной розетке, имеющей защитный выключатель, рассчитанный на аварийный ток 30 мА.
- Необходимо использовать кабель сетевого питания, рекомендованный

изготовителем прибора, это также относится и к замене кабеля. Номер для заказа и тип см. руководство по эксплуатации.

- Перед началом работы с прибором проверять сетевой шнур и штепсельную вилку на наличие повреждений. Поврежденный сетевой шнур должен быть незамедлительно заменен уполномоченной службой сервисного обслуживания/специалистом-электриком.
- Прибор можно подключать только к элементу электроподключения, исполненному электромонтером в соответствии с нормами IEC 60364-1.
- Процессы включения создают краткие падения напряжения.
- В случае неисправностей электросети возможны помехи в работе других приборов.
- Никогда не прикасаться к штепсельной вилке влажными руками.
- Необходимо следить за тем, чтобы сетевой шнур и удлинители не были повреждены путем переезда через них, сдавливания, растяжения и т.п. Защитите кабель от перегрева, воздействия масла или повреждения острыми предметами.
- Удлинитель должен иметь сечение, указанное в руководстве по эксплуатации и быть брызгозащищенным. Соединение не должно находиться в воде.
- Сетевая вилка и соединительный элемент удлинителя должны быть герметичными и не находиться в воде. Соединительный элемент в дальнейшем не должен касаться пола. Рекомендуется использовать кабельные барабаны, которые обеспечивают размещение розеток не менее, чем в 60 мм от пола.
- Неподходящие электрические удлинители могут представлять опасность. Вне помещений следует использовать только допущенные

для использования и соответственно маркированные электрические удлинители с достаточным поперечным сечением провода.

- Кабель сетевого питания регулярно осматривать на наличие повреждений. таких, как, например, образование трещин или старение. Если обнаружены повреждения, необходимо заменить линию перед дальнейшим применением.
- При замене соединительных элементов на сетевом шнуре или удлинителе должна обеспечиваться брызгозащита и механическая прочность.
- Не разрешается чистить прибор из водяного шланга или струей воды под высоким давлением (опасность короткого замыкания и других повреждений).
- Не разрешается эксплуатация прибора при температуре ниже 0 °С.

Подключение водоснабжения

- Учтите требования инструкций Вашего предприятия водоснабжения.
- Резьбовые соединения всех соединительных шлангов должны быть герметичными.
- Шланг высокого давления не должен быть поврежден. Поврежденный шланг высокого давления необходимо немедленно заменить. Разрешается использование только шлангов и соединений, рекомендованных изготовителем. Номер для заказа см. руководство по эксплуатации.

Использование

- Перед началом работы следует проверить надлежащее состояние прибора и рабочих приспособлений, а также их соответствие требованиям безопасности. Эксплуатация прибора запрещается в случае повреждения сетевого шнура или важных частей прибора, на-

пример, предохранителей, высоконапорных шлангов, ручных пистолетов-распылителей.

- Всасывание прибором жидкостей, содержащих растворители, а также неразбавленных кислот или растворителей не допускается! К таким веществам относятся, например, бензин, растворители красок и мазут. Образующийся из таких веществ туман легко воспламеняем, взрывоопасен и ядовит. Не использовать ацетон, неразбавленные кислоты и растворители, так как они разрушают материалы, из которых изготовлен прибор.
- При использовании устройства в опасных зонах (например, на автозаправочных станциях) следует соблюдать соответствующие правила техники безопасности. Эксплуатация устройства во взрывоопасных зонах запрещается.
- Прибор необходимо размещать на ровном, устойчивом основании.
- Если уровень звука согласно сведениям в руководстве по эксплуатации (техническим данным) превышает 80 дБ(А), то при работе с устройством следует носить средства защиты органов слуха.
- Все токопроводящие элементы в рабочей зоне должны быть защищены от попадания струи воды.
- Во время работы не разрешается блокировка рычага ручного пистолета-распылителя.
- Для защиты от разлетающихся брызгов воды и грязи следует носить соответствующую защитную одежду и защитные очки.
- Находящаяся под высоким давлением струя воды может при неправильном использовании представлять опасность. Запрещается направлять струю воды на людей, животных, включенное электрическое оборудо-

вание или на сам высоконапорный мощный аппарат.

- Не разрешается также направлять струю воды на других или себя для чистки одежды или обуви.
- Автомобильные покрывки/нипели покрывшек следует мыть только с минимального расстояния опрыскивания в 30 см. В противном случае можно повредить автомобильную покрывку/нипель струей высокого давления. Первым признаком повреждения является изменение цвета шины. Поврежденные автомобильные покрывки являются источником опасности.
- Нельзя опрыскивать асбестосодержащие и другие материалы, содержащиеся опасные для здоровья вещества.
- При использовании коротких струйных трубок может возникнуть опасность получения травм, поскольку рука может случайно вступить в контакт со струей высокого давления. В случае применения струйной трубки, длина которой составляет менее 75 см, использование форсунки точечной струи или роторной форсунки не разрешается.
- Перед проведением очистки необходимо оценить степень риска повреждения очищаемой поверхности с целью определения требований техники безопасности и охраны труда. Следует принять необходимые защитные меры.
- Не открывать крышку при работающем двигателе.
- Дать остыть шлангам, работающим в режиме горячей воды либо временно перевести прибор в режим работы с холодной водой.
- Во время продолжительных перерывов в эксплуатации следует выключить прибор с помощью главного выключателя / выключателя прибора или отсоединить его от электросети.

Эксплуатация

- Обслуживающее лицо обязано использовать прибор в соответствии с назначением. Обслуживающее лицо должно учитывать местные особенности и при работе с прибором следить за третьими лицами, находящимися поблизости, особенно детьми.
- Запрещается оставлять без присмотра устройство с работающим двигателем.
- Работать с устройством разрешается исключительно лицам, которые прошли инструктаж по эксплуатации или подтвердили свою квалификацию по обслуживанию и на которых возложено использование прибора. Эксплуатация устройства детьми или несовершеннолетними запрещается.
- Эти приборы не предназначены для использования людьми с ограниченными физическими, сенсорными или умственными способностями.
- Эксплуатация прибора детьми или лицами, не прошедшими инструктаж, запрещается.
- Не использовать прибор, когда в зоне действия находятся другие люди, если они не носят защитную одежду.
- Необходимо следить за детьми, чтобы они не играли с прибором.
- Работать с устройством следует всегда только в соответствующих защитных рукавицах.
- Из-за струи воды, выходящей из струйной трубки, возникает сила отдачи. Из-за расположенной под углом струйной трубки сила действует вниз. Необходимо хорошо удерживать пистолет и струйную трубку.
- При использовании установленных под углом распылителей сила отдачи и кручения могут меняться.

Транспортировка

При транспортировке прибора мотор необходимо остановить и надежно закрепить прибор.

Техническое обслуживание

- Перед проведением очистки и ремонта устройства или заменой деталей устройство следует выключить. В устройствах, работающих от сети, следует вынуть из розетки сетевой штекерный разъем.
- Перед проведением любых работ с устройством и оборудованием необходимо сбросить давление в системе высокого давления.
- Проведением ремонтных работ разрешается заниматься только авторизованным сервисным центрам, или специалистами в этой сфере, которые ознакомлены с соответствующими предписаниями правил техники безопасности.
- Нестационарные приборы, используемые в промышленности, должны быть проверены на предмет безопасности в соответствии с действующими местными предписаниями (например, в Германии: VDE 0701).

Принадлежности и запасные детали

- Во избежание опасности, ремонт и установку запасных деталей должны выполнять только авторизованные сервисные центры.
- Разрешается использовать исключительно те принадлежности и запасные детали, использование которых было одобрено изготовителем. Использование оригинальных принадлежностей и оригинальных запасных деталей гарантирует Вам надежную работу прибора.

Использование по назначению

Использовать исключительно данный аппарат высокого давления

- для очистки струей высокого давления и без использования моющего средства (например, чистка фасадов, террас, садового оборудования).

Для устойчивых загрязнений мы рекомендуем в качестве дополнительного оборудования использовать фрезу для грязи.

Защитные устройства

Перепускной клапан с пневматическим реле

При сокращении объема воды при помощи регулятора давления/объема открывается перепускной клапан и часть воды возвращается назад к всасывающей стороне насоса.

Если рычаг ручного пистолета-распылителя отпускается, манометрический выключатель отключает насос, подача струи воды под высоким давлением прекращается. При нажатии на рычаг насос снова включается.

Защита окружающей среды



Упаковочные материалы пригодны для вторичной переработки. Поэтому не выбрасывайте упаковку вместе с домашними отходами, а сдайте ее в один из пунктов приема вторичного сырья.



Старые приборы содержат ценные материалы, пригодные для вторичной переработки, которые должны быть отправлены на утилизацию. Аккумуляторы, масло и подобные им вещества не должны попадать в окружающую среду. Поэтому утилизируйте старые приборы через соответствующие системы приемки отходов.

Инструкции по применению компонентов (REACH)

Актуальные сведения о компонентах приведены на веб-узле по следующему адресу:

www.kaercher.com/REACH

Перед началом работы

Распаковывание

- При распаковке проверить перечень содержимого упаковки.
- При повреждениях, полученных во время транспортировки, немедленно свяжитесь с продавцом.

Проверить уровень масла

- ➔ Уровень масла должен доходить до середины указателя.

Активировать вентиляцию резервуара для масла

- ➔ Открыть крышку устройства.
- ➔ Вывинтить запорный винт.
- ➔ Завинтить заливной винт для масла.
- ➔ Закройте крышку прибора.

Смонтировать буксирную скобу

- ➔ Разместить буксирную скобу на устройстве.
- ➔ Прикрепить буксирную скобу с помощью винтов с полупотайной головкой и грибовых рукояток.

Установка принадлежностей

- ➔ Соединить струйную трубку с ручным пистолетом-распылителем.
- ➔ Установить насадку на струйную трубку при помощи резьбового соединения.
- ➔ Привинтить шланг высокого давления к пистолету-распылителю.
- ➔ Прочно затянуть шланг высокого давления к соединению высокого давления.

Начало работы

Электрическое подсоединение

⚠ Опасность

Опасность получения травм от электрического тока.

Прибор следует включать только в сеть переменного тока.

Превышение максимально допустимого полного сопротивления сети в точке электрического подключения (см. раздел "Технические данные") не допускается. В том случае, если вам не известна величина полного сопротивления сети в точке электрического подключения, обратитесь в энергообеспечивающую организацию.

Прибор обязательно должен быть подключен к электрической сети при помощи штекера. Запрещается неразъемное соединение с сетью питания. Штекер предназначен для отключения от сети.

Использовать удлинитель достаточного диаметра (см. раздел "Технические данные") и полностью разматывать с катушки.

Параметры для подключения указаны на заводской табличке и в разделе "Технические данные".

Подключение водоснабжения

Подвод к водопроводу

Предупреждение

Соблюдайте предписания предприятия водоснабжения.

Согласно действующим предписаниям устройство запрещается эксплуатировать без системного разделителя в трубопроводе с питьевой водой. Следует использовать соответствующий системный сепаратор фирмы KARCHER или альтернативный системный сепаратор, соответствующий EN 12729 тип BA. Вода, прошедшая через системный сепаратор, считается непригодной для питья.



Внимание!

Системный разделитель всегда подключать к системе водоснабжения, и никогда непосредственно к прибору! Параметры подключения указаны в разделе "Технические данные".

→ Подсоединить шланг подачи воды (минимальная длина 7,5 м, минимальный диаметр 3/4") к подключению водоснабжения прибора (например, к крану).

Указание

Питающий шланг не входит в объем поставки.

→ Откройте подачу воды.

Подача воды из открытых водоемов

→ Привинтить всасывающий шланг к водопроводу.

Указание:

В случае применения всасывающего шланга с обратным клапаном или фильтром шланг должен быть заполнен водой.

→ Удалить воздух из прибора:

Отвинтить форсунку.

Дать прибору поработать, пока вода не начнет течь без пузырьков воздуха.

Дать прибору поработать 10 с - затем выключить. Повторить процесс несколько раз.

→ Выключить аппарат и снова привинтить форсунку.

Управление

Опасность

Опасность взрыва!

Не распылять горючие жидкости.

При использовании прибора в опасных зонах (например, на автозаправочных станциях) следует соблюдать соответствующие правила техники безопасности.

Внимание!

Чистить двигатели на местах со соответствующим маслоуловителем (защита окружающей среды).

Режим работы высокого давления

Указание

Аппарат оснащен манометрическим выключателем. Двигатель приходит в действие, когда нажат рычаг пистолета.

→ Установите выключатель прибора в положение „I“.

→ Разблокировать ручной пистолет-распылитель и вытянуть рычаг пистолета.

→ Установите рабочее давление и количество воды вращением (бесступенчато) регулятора давления и количества (+/-).

Перерыв в работе

→ Отпустить рычаг ручного пистолета-распылителя, прибор выключится.

→ Снова потянуть за рычаг ручного пистолета-распылителя, прибор снова включится.

Выключение прибора

→ Установите выключатель прибора в положение "0".

→ Вытащите штепсельную вилку из розетки.

→ Закрыть подачу воды.

- Нажать рычаг пистолета-распылителя, пока аппарат не освободится от давления.
- Привести в действие предохранительный рычаг ручного пистолета-распылителя, чтобы предохранить рычаг пистолета от непреднамеренного срабатывания.

Защита от замерзания

⚠ Предупреждение

Мороз разрушает прибор, если из него полностью не удалена вода.

Прибор следует хранить в защищенном от мороза помещении.

Если хранение в месте, защищенном от мороза, невозможно:

- Слить воду.
- Прокачать через аппарат имеющийся в торговле антифриз.

Указание

Использовать стандартные антифризы для автомобилей на гликолевой основе.

Соблюдайте инструкции по использованию антифриза.

- Оставьте прибор включенным в течение не более 1 минуты до тех пор, пока насос и трубопроводы не опорожнятся.

Транспортировка

- Нажать буксирную скобу вниз и вытянуть или переместить устройство.
- При перевозке аппарата в транспортных средствах следует учитывать действующие местные государственные нормы, направленные на защиту от скольжения и опрокидывания.

Внимание!

Опасность получения травм и повреждений! При транспортировке следует обратить внимание на вес устройства.

Хранение

- Вставить ручной пистолет-распылитель в держатель.
- Шланг высокого давления смотать и повесить над подставкой для шланга.
- Обмотать соединительный кабель вокруг крючков для кабеля.

Внимание!

Опасность получения травм и повреждений! При хранении следует обратить внимание на вес устройства.

Уход и техническое обслуживание

⚠ Опасность

Опасность получения травмы от случайно запущенного аппарата и электрошока.

Перед проведением любых работ с прибором, выключить прибор и вытянуть штепсельную вилку.

Указание

Отработанное масло разрешается утилизировать только в предназначенных для этого пунктах сбора. Пожалуйста, сдавайте отработанное масло именно там. Загрязнение окружающей среды отработанным маслом наказуемо.

Инспекция по технике безопасности/договор о техническом обслуживании

Вы всегда можете договориться с вашим торговым представителем о регулярном проведении технического осмотра или заключить договор техобслуживания. Обращайтесь к нам за консультацией!

Перед каждой эксплуатацией

- Проверить соединительный кабель на предмет повреждений (опасность поражения током), поврежденный кабель должен быть немедленно заме-

нен уполномоченной сервисной службой/электриком.

- Проверить шланг высокого давления на повреждения (опасность разрыва).
- Поврежденный шланг высокого давления немедленно заменить.
- Проверить аппарат (насос) на герметичность.
- 3 капли воды в минуту допустимы и могут проступить с нижней части аппарата. При более сильной негерметичности обратиться в центр по обслуживанию.

еженедельно

- Проверить уровень масла. При молокообразной консистенции масла (вода в масле) немедленно обратиться в сервис по обслуживанию клиентов.
- Очистить водяной фильтр.

Ежегодно или каждые 500 часов работы

- Замена масла.

Замена масла

Указание

Количество и вид масла см. раздел "Технические данные".

- Открыть крышку устройства.
- Вывинтить резьбовую пробку.
- Спустить масло в маслосборник.
- Заверните и затяните резьбовую пробку для слива масла.
Крутящий момент 20 - 25 Нм.
- Отвинтить пробку маслоналивного отверстия.
- Медленно залить новое масло; пузырьки воздуха должны выйти.
Уровень масла должен доходить до середины указателя.
- Завинтить заливной винт для масла.
- Закройте крышку прибора.

Устранение неисправностей

⚠ Опасность

Опасность получения травмы от случайно запущенного аппарата и электрошока.

Перед проведением любых работ с прибором, выключить прибор и вытянуть штепсельную вилку.

Электрические конструктивные элементы должны проверяться только уполномоченной сервисной службой.

При повреждениях, не указанных в этом разделе, в случае сомнения или при четком указании обращаться в уполномоченную сервисную службу.

Прибор не работает

- Проверить соединительный кабель на предмет повреждений.
- Проверить напряжение в сети.
- При электрических неисправностях обратитесь в сервисную службу.

Давление в приборе не увеличивается

- Установить регулятор давления/количества в положение "МАХ".
- Проверить размеры форсунки, установить подходящую форсунку.
- Прочистить сопло.
- Заменить насадку.
- Удалить воздух из прибора (см. "Ввод в эксплуатацию").
- Проверить объем подачи воды (см. раздел "Технические данные").
- Очистить водяной фильтр.
- Проверить все подключенные к насосу соединения.
- При необходимости обратитесь в сервисную службу.

Насос негерметичен

3 капли воды в минуту допустимы и могут проступить с нижней части аппарата.

При более сильной негерметичности обратиться в центр по обслуживанию.

- ➔ При сильной протечке проверить аппарат в сервисе по обслуживанию клиентов.

Насос стучит

- ➔ Очистить водяной фильтр.
- ➔ Проверить на герметичность всасывающий трубопровод для воды.
- ➔ Удалить воздух из прибора (см. "Ввод в эксплуатацию").
- ➔ При необходимости обратитесь в сервисную службу.

Запасные части

- Разрешается использовать только те принадлежности и запасные части, использование которых было одобрено изготовителем. Использование оригинальных принадлежностей и запчастей гарантирует Вам надежную и бесперебойную работу прибора.
- Выбор наиболее часто необходимых запчастей вы найдете в конце инструкции по эксплуатации.
- Дальнейшую информацию о запчастях вы найдете на сайте www.kaercher.com в разделе Service.

Гарантия

В каждой стране действуют соответственно гарантийные условия, изданные уполномоченной организацией сбыта нашей продукции в данной стране. Возможные неисправности прибора в течение гарантийного срока мы устраняем бесплатно, если причина заключается в дефектах материалов или ошибках при изготовлении. В случае возникновения претензий в течение гарантийного срока просьба обращаться, имея при себе чек о покупке, в торговую организацию, продавшую вам прибор или в ближайшую уполномоченную службу сервисного обслуживания.

Дата выпуска отображается на заводской табличке в закодированном виде.

При этом отдельные цифры имеют следующее значение::

Пример: 30190

- 3 год выпуска
- 0 столетие выпуска
- 1 десятилетие выпуска
- 9 вторая цифра месяца выпуска
- 0 первая цифра месяца выпуска

Таким образом, в данном примере код 30190 означает дату выпуска 09 / (2) 013.

Заявление о соответствии ЕС

Настоящим мы заявляем, что указанное далее оборудование в силу заложенной в него концепции и конструкции, а также используемой нами технологии изготовления, отвечает соответствующим основным требованиям директив ЕС по безопасности и защите здоровья. При внесении изменений, не согласованных с нами, данное заявление теряет свою силу.

Продукт высоконапорный моющий прибор
Тип: 1,367-xxx

Основные директивы ЕС

2006/42/EC (+2009/127/EC)
2004/108/EC
2000/14/EC
2011/65/EC

Примененные гармонизированные нормы

EN 60335-1
EN 60335-2-79
EN 55014-1: 2006+A1: 2009+A2: 2011
EN 55014-2: 1997+A1: 2001+A2: 2008
EN 62233: 2008
EN 61000-3-2: 2006+A1: 2009+A2: 2009
EN 61000-3-11: 2000
EN 50581

Примененный порядок оценки соответствия


2000/14/EC: Приложение V

Уровень мощности звука dB(A)

HD 6/15-4
Измерено: 87
Гарантировано: 90
HD 7/11-4
Измерено: 85
Гарантировано: 88
HD 7/18-4
Измерено: 92
Гарантировано: 95
HD 9/20-4
Измерено: 90
Гарантировано: 93

Нижеподписавшиеся лица действуют по поручению и по доверенности руководства предприятия.


H. Jenner
CEO


S. Reiser
Head of Approbation

уполномоченный по документации:
S. Reiser

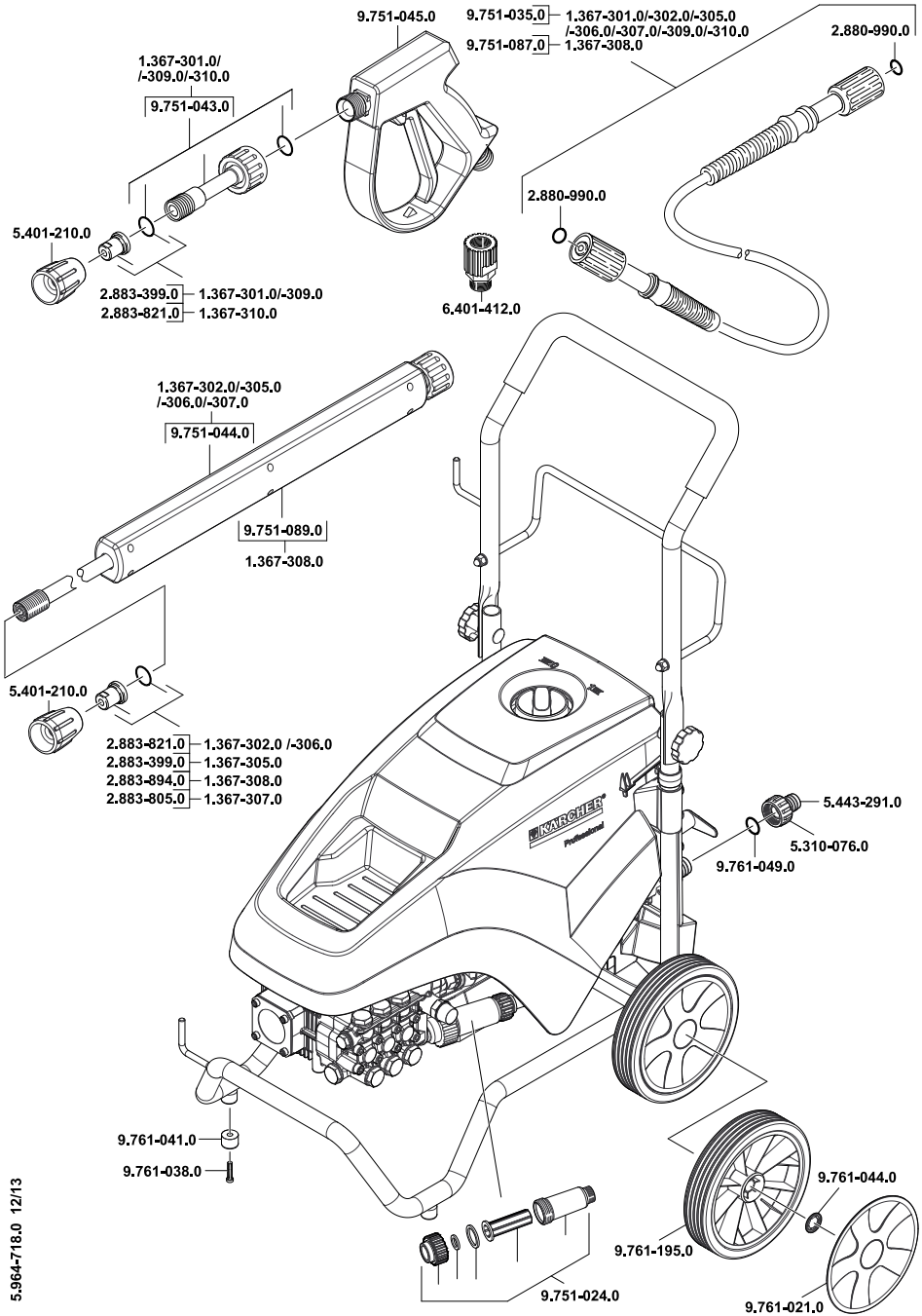
Alfred Kaercher GmbH & Co. KG
Alfred-Kaercher-Str. 28 - 40
71364 Winnenden (Germany)
Тел.: +49 7195 14-0
Факс: +49 7195 14-2212

Winnenden, 2014/02/01

Технические данные

Тип	HD 6/15-4		HD 7/11-4	
Электропитание				
Напряжение	В	220...240		
Вид тока	Гц	1~50	1~60	1~60
Потребляемая мощность	кВт	3,4		2,9
Предохранитель (инертный, Char. C)	А	15		13 15
Максимально допустимое сопротивление сети	Ом	0,346	-	0,346 -
Тип защиты	--	IPX5		
Удлинитель 30 м	мм ²	2,5		
Подключение водоснабжения				
Температура подаваемой воды (макс.)	°С	60		
Количество подаваемой воды (мин.)	л/ч (л/мин)	900 (15)		1000 (16,67)
Высота всоса из открытого бака (20 °С)	м	0,5		
Давление напора (макс.)	МПа (бар)	1,0 (10)		
Данные о производительности				
Рабочее давление	МПа (бар)	7...15 (70...150)		7...11 (70...110)
Макс. рабочее давление	МПа (бар)	19 (190)		15 (150)
Размер форсунки	--	036		050
Производительность	л/ч (л/мин)	600 (10)		700 (11,7)
Сила отдачи ручного пистолета-распылителя (макс.)	Н	29		
Значение установлено согласно EN 60355-2-79				
Значение вибрации рука-плечо				
Ручной пистолет-распылитель	м/с ²	<2,5		
Струйная трубка	м/с ²	<2,5		
Опасность К	м/с ²	0,3		
Уровень шума дБ _а	дБ(А)	74		72
Опасность К _{рА}	дБ(А)	3		3
Уровень мощности шума L _{WA} + опасность К _{WA}	дБ(А)	90		88
Рабочие вещества				
Объем масла	л	0,4		
Вид масла	--	15W40		
Размеры и массы				
Длина	мм	700		
Ширина	мм	455		
высота	мм	1010		
Вес	кг	52		

Тип	HD 7/18-4	HD 9/20-4	
Электропитание			
Напряжение	В	346...415	
Вид тока	Гц	3~50	
Потребляемая мощность	кВт	4,9	6,9
Предохранитель (инертный, Char. C)	А	16	
Максимально допустимое сопротивление сети	Ом	-	-
Тип защиты	--	IPX5	
Удлинитель 30 м	мм ²	2,5	
Подключение водоснабжения			
Температура подаваемой воды (макс.)	°С	60	
Количество подаваемой воды (мин.)	л/ч (л/мин)	1000 (16,67)	1200 (20)
Высота всоса из открытого бака (20 °С)	м	0,5	
Давление напора (макс.)	МПа (бар)	1,0 (10)	
Данные о производительности			
Рабочее давление	МПа (бар)	7...18 (70...180)	7...20 (70...200)
Макс. рабочее давление	МПа (бар)	22 (220)	24 (240)
Размер форсунки	--	038	047
Производительность	л/ч (л/мин)	700 (11,7)	900 (15)
Сила отдачи ручного пистолета-распылителя (макс.)	Н	37	50
Значение установлено согласно EN 60355-2-79			
Значение вибрации рука-плечо			
Ручной пистолет-распылитель	м/с ²	<2,5	
Струйная трубка	м/с ²	<2,5	
Опасность К	м/с ²	0,6	07
Уровень шума дБ _а	дБ(А)	92	90
Опасность К _{рА}	дБ(А)	3	3
Уровень мощности шума L _{WA} + опасность К _{WA}	дБ(А)	95	93
Рабочие вещества			
Объем масла	л	0,4	
Вид масла	--	15W40	
Размеры и массы			
Длина	мм	700	
Ширина	мм	455	
высота	мм	1010	
Вес	кг	55,4	60,9



5.964-718.0 12/13



<http://www.kaercher.com/dealersearch>

