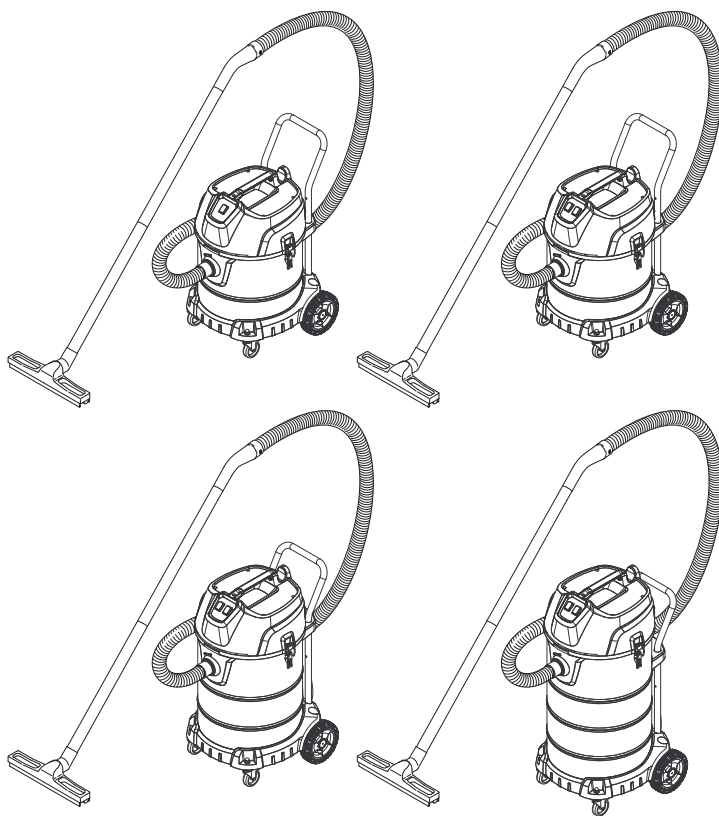


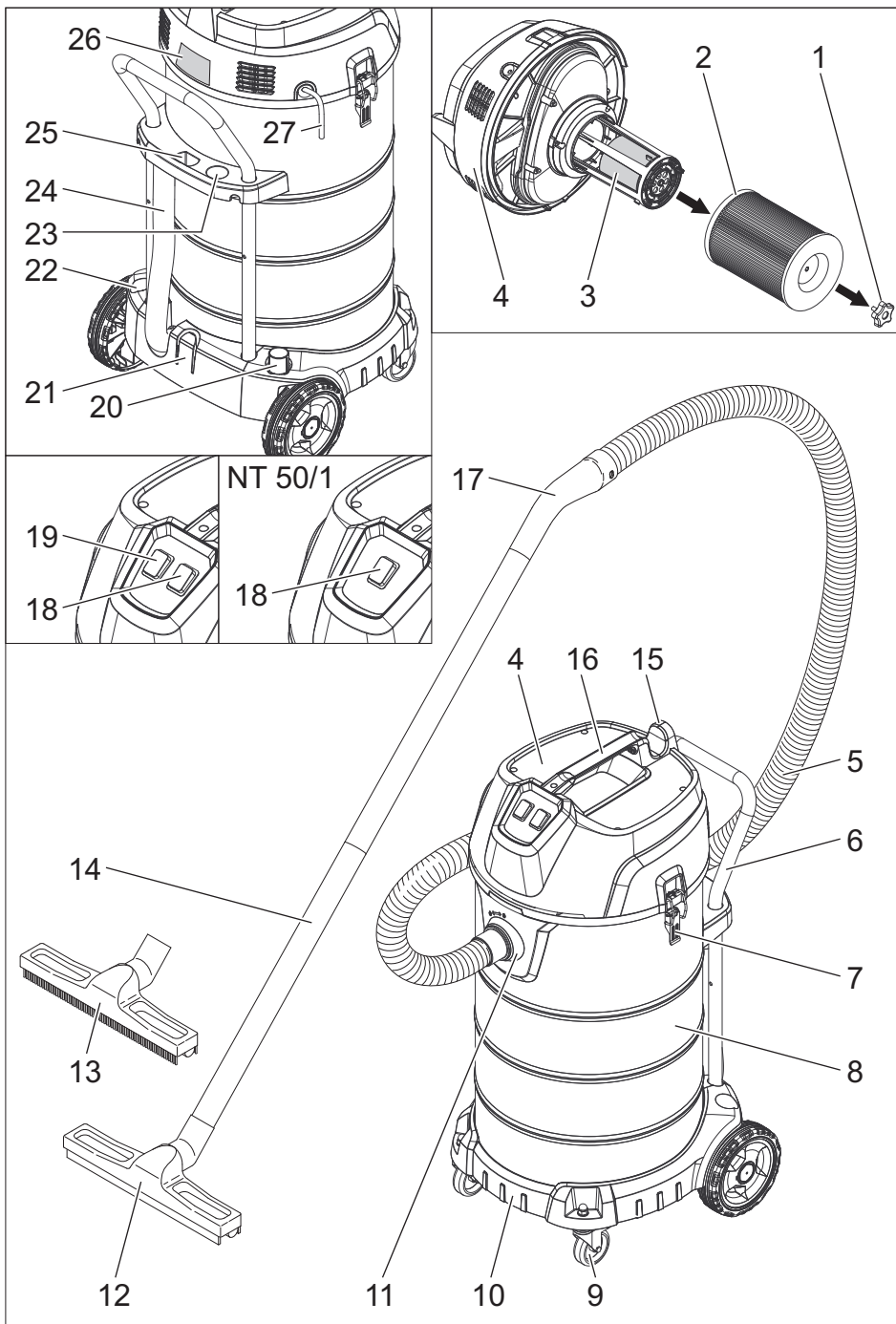
NT 50/1 Me Classic  
 NT 50/2 Me Classic  
 NT 70/2 Me Classic  
 NT 90/2 Me Classic

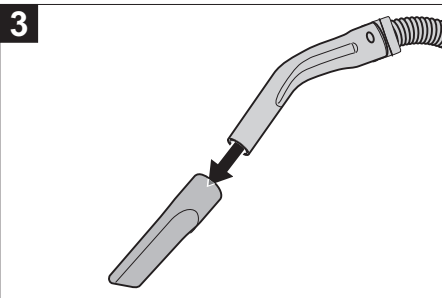
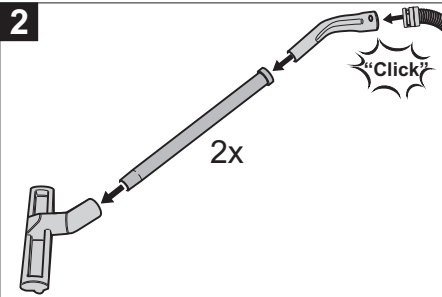
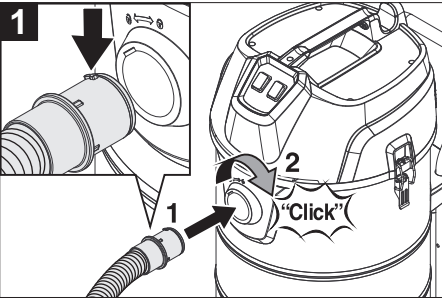
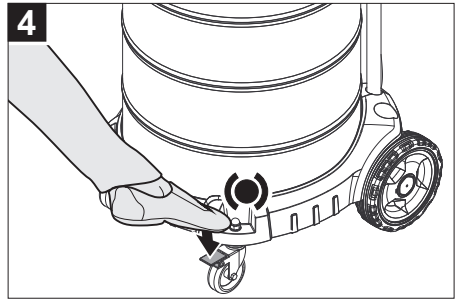
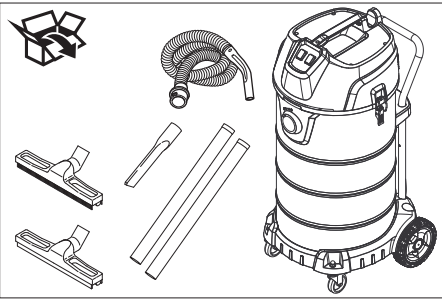


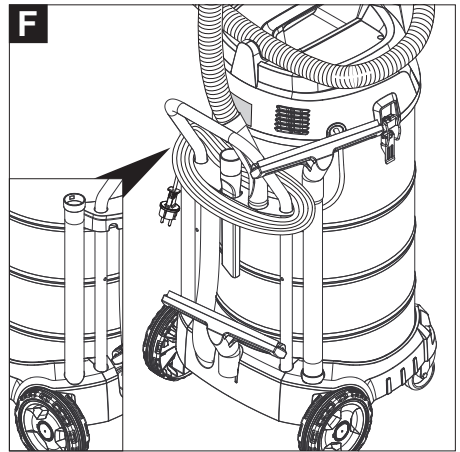
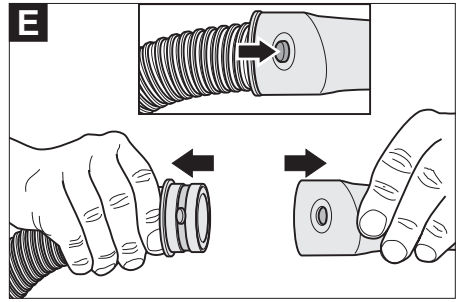
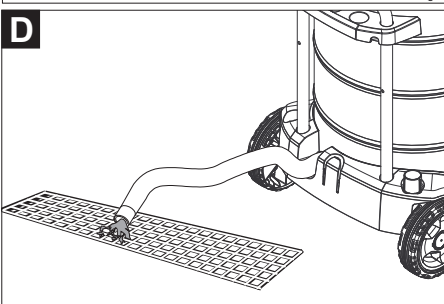
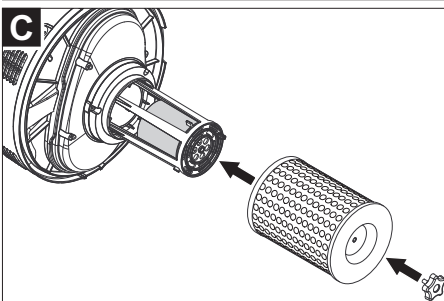
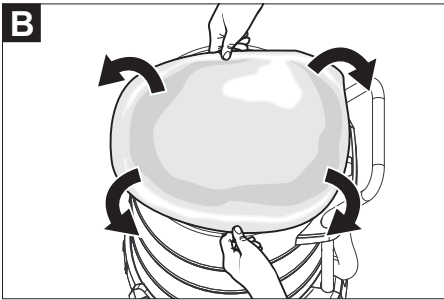
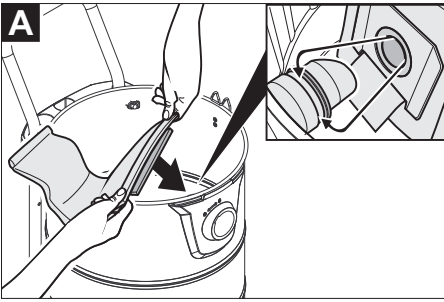
Deutsch	5
English	11
Français	17
Italiano	23
Nederlands	29
Español	35
Português	41
Dansk	47
Norsk	53
Svenska	59
Suomi	65
Ελληνικά	71
Türkçe	77
Русский	83
Magyar	90
Čeština	96
Slovenščina	102
Polski	108
Românește	114
Slovenčina	120
Hrvatski	126
Srpski	132
Български	138
Eesti	144
Latviešu	150
Lietuviškai	156
Українська	162

Register and win!  
[www.kaercher.com/register-and-win](http://www.kaercher.com/register-and-win)











Перед первым применением вашего прибора прочитайте эту оригинальную инструкцию по эксплуатации, после этого действуйте соответственно и сохраните ее для дальнейшего пользования или для следующего владельца.

- Перед первым вводом в эксплуатацию обязательно прочтите указания по технике безопасности № 5.956-249!
- При несоблюдении инструкции и указаний по технике безопасности пылесос может выйти из строя, а для оператора и других лиц возникает риск получения травмы.
- При повреждениях, полученных во время транспортировки, немедленно свяжитесь с продавцом.

## Оглавление

Защита окружающей среды . . . . .	RU	1
Степень опасности . . . . .	RU	1
Использование по назначению . . . . .	RU	1
Элементы прибора . . . . .	RU	2
Начало работы . . . . .	RU	2
Управление . . . . .	RU	3
Транспортировка . . . . .	RU	4
Хранение . . . . .	RU	4
Уход и техническое обслуживание . . . . .	RU	4
Помощь в случае неполадок . . . . .	RU	4
Гарантия . . . . .	RU	5
Принадлежности и запасные детали . . . . .	RU	5
Заявление о соответствии ЕС . . . . .	RU	6
Технические данные . . . . .	RU	7

## Защита окружающей среды



Упаковочные материалы пригодны для вторичной переработки. Пожалуйста, не выбрасывайте упаковку вместе с бытовыми отходами, а сдайте ее в один из пунктов приема вторичного сырья.



Старые приборы содержат ценные перерабатываемые материалы, подлежащие передаче в пункты приемки вторичного сырья. Аккумуляторы, масло и иные подобные материалы не должны попадать в окружающую среду. Поэтому утилизируйте старые приборы через соответствующие системы приемки отходов.

## Инструкции по применению компонентов (REACH)

Актуальные сведения о компонентах приведены на веб-узле по следующему адресу:

[www.kaercher.com/REACH](http://www.kaercher.com/REACH)

## Степень опасности

### ⚠ ОПАСНОСТЬ

Для непосредственно грозящей опасности, которая приводит к тяжелым увечьям или к смерти.

### ⚠ ПРЕДУПРЕЖДЕНИЕ

Для возможной потенциально опасной ситуации, которая может привести к тяжелым увечьям или к смерти.

### ⚠ ОСТОРОЖНО

Указание на потенциально опасную ситуацию, которая может привести к получению легких травм.

### ВНИМАНИЕ

Указание относительно возможной потенциально опасной ситуации, которая может повлечь материальный ущерб.

## Использование по назначению

### ⚠ ПРЕДУПРЕЖДЕНИЕ

Прибор не предназначен для сбора вредной для здоровья пыли.

- Этот пылесос предназначен для влажной и сухой очистки поверхностей полов и стен.

- Это устройство предназначено для использования на предприятиях и организациях, например, на строительных площадках, в заводских корпусах, мастерских и на фирмах, занимающихся сдачей в аренду.

## Элементы прибора

- 1 Винт со звездобразной головкой
- 2 Фильтровальный патрон
- 3 Механический сливной предохранитель (поплавок)
- 4 Всасывающая головка
- 5 Всасывающий шланг
- 6 ведущая дуга
- 7 Блокировка всасывающей головки
- 8 Мусорный бак
- 9 Направляющий ролик
- 10 Шасси
- 11 Всасывающий патрубок
- 12 Форсунка для пола для чистки во влажном режиме
- 13 Форсунка для пола для чистки в сухом режиме
- 14 всасывающая трубка,
- 15 Держатель шланга/кабеля
- 16 рукоятка для ношения прибора
- 17 Колено
- 18 Аппаратный выключатель всасывающей турбины 1
- 19 Аппаратный выключатель всасывающей турбины 2 (только NT 50/2, NT 70/2, NT 90/2)
- 20 Держатель для всасывающей трубки с форсункой для пола
- 21 Держатель насадки для пола
- 22 Держатель для всасывающей трубки
- 23 Контактное гнездо для колена
- 24 Сливной шланг (только NT 70/2, NT 90/2)
- 25 Держатель насадки для стыков
- 26 Заводская табличка с данными
- 27 Сетевой шнур

## Начало работы

### Сухая чистка

#### **ВНИМАНИЕ**

*Опасность повреждения! Во время чистки в сухом режиме должен использоваться патронный фильтр и при необходимости мембранный фильтр (специальные принадлежности).*

- При всасывании мелкой пыли может дополнительно использоваться фильтровальный пакет из нетканого материала (специальные принадлежности - только NT 50/1, NT 50/2).

#### **Установка фильтровального пакета из нетканого материала**

Только NT 50/1, NT 50/2:

Рисунок **A**

- Разблокировать и снять всасывающий элемент.
- Установить фильтровальный пакет из нетканого материала (специальные принадлежности) и обеспечить правильную посадку.
- Надеть и зафиксировать всасывающий элемент.

#### **Установка мембранного фильтра**

Рисунок **B**

- Разблокировать и снять всасывающий элемент.
- Натянуть мембранный фильтр (специальные принадлежности) на края бака и обеспечить правильную посадку.
- Надеть и зафиксировать всасывающий элемент.

## Влажная чистка

- При чистке во влажном режиме патронный фильтр можно заменить на фильтр для грубых частиц грязи (специальные принадлежности) или мембранный фильтр (специальные принадлежности).

### ВНИМАНИЕ

*Опасность повреждения! При чистке во влажном режиме следует использовать или патронный фильтр, фильтр для грубых частиц грязи (специальные принадлежности) или мембранный фильтр (специальные принадлежности).*

- При сборе влажной грязи необходимо всегда снимать фильтровальный пакет из нетканого материала (специальные принадлежности).
- После завершения чистки во влажном режиме: Механический сливной предохранитель, а также резервуар очистить с помощью влажной тряпки и высушить.

## Установка фильтра для грубых частиц грязи

- Разблокировать и снять всасывающий элемент.
- Вывинтить винт со звездобразной головкой и снять патронный фильтр.

Рисунок **Г**

- Установить фильтр для грубых частиц грязи (специальные принадлежности).
- Прочно затянуть винт со звездобразной головкой.
- Надеть и зафиксировать всасывающий элемент.
- При смене режима влажной чистки на режим сухой чистки необходимо заменить фильтр для грубых частиц грязи на патронный фильтр и при необходимости мембранный фильтр.

## Установка мембранного фильтра

- см. чистка в сухом режиме -

## Слить грязную воду

Только NT 70/2, NT 90/2:

### △ ОСТОРОЖНО

*Соблюдайте местные предписания по обращению со сточными водами.*

Рисунок **Д**

- Слить грязную воду с помощью сливного шланга.

## Клипсовое соединение

Рисунок **Е**

Всасывающий шланг оснащен системой клипсового соединения. Могут быть подсоединены все комплектующие изделия С-40/С-DN-40.

## Управление

### Включение прибора

- Вставьте штепсельную вилку в электророзетку.
- Включить аппарат.

### Опорожнение резервуара для грязи

- Впускной канал оснащен поплавком.
- При достижении максимально допустимого уровня грязной воды в емкости всасывание прекращается.
- Выключите прибор.
- Опустошить бак.

### Выключение прибора

- Выключите прибор.
- Отсоедините прибор от электросети.

### После каждой эксплуатации

- Опустошить бак.
- Очистить прибор снаружи и внутри пылесосом и протереть его влажным полотенцем.

### Хранение прибора

Рисунок **Ж**

- Хранить форсунки для пола, всасывающие трубы, шланг, колено, насадку для стыков и сетевой шнур в соответствии с рисунками.
- Хранить прибор в сухом помещении, приняв при этом меры от несанкционированного использования.

## Транспортировка

### **⚠ ОСТОРОЖНО**

*Опасность получения травм и повреждений! При транспортировке следует обратить внимание на вес устройства.*

- При транспортировке на дальнейшее расстояние перемещать устройство за ведущую дугу.
- При перевозке аппарата в транспортных средствах следует учитывать действующие местные государственные нормы, направленные на защиту от скольжения и опрокидывания.

## Хранение

### **⚠ ОСТОРОЖНО**

*Опасность получения травм и повреждений! При хранении следует обратить внимание на вес устройства.*

Это устройство разрешается хранить только во внутренних помещениях.

## Уход и техническое обслуживание

### **⚠ ОПАСНОСТЬ**

*Перед проведением любых работ с прибором, выключить прибор и вытянуть штепсельную вилку.*

### Замена фильтровального патрона

- Разблокировать и снять всасывающий элемент.
- Вывинтить винт со звездобразной головкой, вытащить патронный фильтр и заменить его на новый.
- Прочно затянуть винт со звездобразной головкой.
- Надеть и зафиксировать всасывающий элемент.

### Очистка механического сливного предохранителя

- Разблокировать и снять всасывающий элемент.
- Вывинтить винт со звездобразной головкой и снять патронный фильтр.
- Механический сливной предохранитель очистить с помощью влажной тряпки.
- Надеть патронный фильтр.
- Прочно затянуть винт со звездобразной головкой.
- Надеть и зафиксировать всасывающий элемент.

### Помощь в случае неполадок

#### **⚠ ОПАСНОСТЬ**

*Перед проведением любых работ с прибором, выключить прибор и вытянуть штепсельную вилку.*

#### Всасывающая турбина не работает

- Проверить штепсельную розетку и предохранитель системы электропитания.
- Проверить сетевой кабель, штепсельную вилку и механический сливной предохранитель.
- Включить аппарат.

#### Всасывающая турбина работает, но аппарат не сосет

- Выключить прибор и подождать 5 секунд, после чего снова включить прибор.
- Освободить заблокированный поплавок и очистить с помощью влажной ткани. Проверьте легкость хода поплавка.
- Поплавок перекрыл впускной канал.
- Опустошить бак.



## Мощность всасывания упала

- Удалить мусор из всасывающего сопла, всасывающей трубки, всасывающего шланга или патронного фильтра.
- Только NT 50/1, NT 50/2:  
Заменить фильтр из нетканого материала (специальные принадлежности).
- Очистить или заменить мембранный фильтр под проточной водой (специальные принадлежности).
- Заменить фильтровальный патрон.
- Только NT 70/2, NT 90/2:  
Проверить сливной шланг на герметичность.

## Во время чистки из прибора выделяется пыль

- Проверить правильность установки фильтровального патрона.
- Заменить фильтровальный патрон.

## Выделение воды при всасывании

- Освободить заблокированный поплавок и очистить с помощью влажной ткани. Проверьте легкость хода поплавка.

## Сервисная служба

**Если неисправность не удается устранить, прибор необходимо отправить на проверку в сервисную службу.**

## Гарантия

В каждой стране действуют соответственно гарантийные условия, изданные уполномоченной организацией сбыта нашей продукции в данной стране. Возможные неисправности прибора в течение гарантийного срока мы устраняем бесплатно, если причина заключается в дефектах материалов или ошибках при изготовлении. В случае возникновения претензий в течение гарантийного срока просьба обращаться, имея при себе чек о покупке, в торговую организацию, продавшую вам прибор или в ближайшую уполномоченную службу сервисного обслуживания.

Дата выпуска отображается на заводской табличке в закодированном виде. При этом отдельные цифры имеют следующее значение::

Пример: 30190

- 3 год выпуска
- 0 столетие выпуска
- 1 десятилетие выпуска
- 9 вторая цифра месяца выпуска
- 0 первая цифра месяца выпуска

Таким образом, в данном примере код 30190 означает дату выпуска 09 / (2) 013.

## Принадлежности и запасные детали

- Разрешается использовать только те принадлежности и запасные части, использование которых было одобрено изготовителем. Использование оригинальных принадлежностей и запчастей гарантирует Вам надежную и бесперебойную работу прибора.
- Выбор наиболее часто необходимых запчастей вы найдете в конце инструкции по эксплуатации.
- Дальнейшую информацию о запчастях вы найдете на сайте [www.kaercher.com](http://www.kaercher.com) в разделе Service.

## Заявление о соответствии ЕС

Настоящим мы заявляем, что нижеуказанный прибор по своей концепции и конструкции, а также в осуществленном и допущенном нами к продаже исполнении отвечает соответствующим основным требованиям по безопасности и здоровью согласно директивам ЕС. При внесении изменений, не согласованных с нами, данное заявление теряет свою силу.

**Продукт**      Пылесос для мокрой и сухой чистки

**Тип:**            1.667-xxx

### Основные директивы ЕС

2006/42/ЕС (+2009/127/ЕС)

2004/108/ЕС

2011/65/ЕС

### Примененные гармонизированные нормы

EN 55014-1: 2006+A1: 2009+A2: 2011

EN 55014-2: 1997+A1: 2001+A2: 2008

EN 60335-1

EN 60335-2-69

EN 61000-3-2: 2006+A1: 2009+A2: 2009

EN 61000-3-3: 2013

EN 62233: 2008

EN 50581

### Примененные внутригосударственные нормы

-

### 5.957-702

Нижеподписавшиеся лица действуют по поручению и по доверенности руководства предприятия.

  
H. Jenner

CEO

  
S. Reiser


Head of Approbation

уполномоченный по документации:  
S. Reiser

Alfred Kaercher GmbH & Co. KG  
Alfred-Kaercher-Str. 28 - 40  
71364 Winnenden (Germany)  
Тел.: +49 7195 14-0  
Факс: +49 7195 14-2212

Winnenden, 2014/09/01

## Технические данные

		NT 50/1 Me Classic	NT 50/2 Me Classic	NT 70/2 Me Classic	NT 90/2 Me Classic
Напряжение сети	V	220-240	220-240	220-240	220-240
Частота	Hz	1~ 50-60	1~ 50-60	1~ 50-60	1~ 50-60
Макс. мощность	W	1150	2300	2300	2300
Номинальная мощность	W	1050	2100	2100	2100
Емкость бака	l	50	50	70	90
Заправочный объем жидкости	l	23	23	42	60
Количество воздуха (макс.)	l/s	53	2x 53	2x 53	2x 53
Нижнее давление (макс.)	kPa (mbar)	22,5 (225)	22,5 (225)	22,5 (225)	22,5 (225)
Тип защиты	--	IPX4	IPX4	IPX4	IPX4
Класс защиты		II	II	II	II
Гнездо для подключения шланга(C-DN/C-ID)	mm	40	40	40	40
Длина x ширина x высота	mm	580 x 510 x 850	580 x 510 x 850	580 x 510 x 850	580 x 510 x 995
Типичный рабочий вес	kg	16,0	17,5	18,5	19,0
Температура окружающей среды (макс.)	°C	+40	+40	+40	+40

### Значение установлено согласно стандарту EN 60335-2-69

Уровень шума дБ <sub>а</sub>	dB(A)	73	76	76	76
Опасность К <sub>рА</sub>	dB(A)	2	2	2	2
Значение вибрации рука-плечо	m/s <sup>2</sup>	<2,5	<2,5	<2,5	<2,5
Опасность К	m/s <sup>2</sup>	1	1	1	1

<b>Сетевой шнур</b>	H05VV-F 2x1,0 mm <sup>2</sup>	
	№ детали	Длина шнура
EU	9.770-933.0	7,5 m

# NT 50/1 - NT 50/2 - NT 70/2 - NT 90/2

