

KÄRCHER

makes a difference

B 250 R
B 250 RI

Русский



Register and win!
www.kärcher.com/register-and-win



EAC



59675340 09/16



Перед первым применением вашего прибора прочитайте эту инструкцию по эксплуатации и действуйте соответственно. Сохраните эту инструкцию по эксплуатации для дальнейшего пользования или для следующего владельца.

Оглавление

Указания по технике безопасности	RU	1
Назначение	RU	1
Использование по назначению	RU	1
Защита окружающей среды	RU	1
Гарантия	RU	2
Принадлежности и запасные детали	RU	2
Описание элементов управления и рабочих узлов	RU	3
Перед началом работы	RU	4
Эксплуатация	RU	6
Серый чип-ключ	RU	9
Белый чип-ключ	RU	10
Транспортировка	RU	10
Хранение	RU	10
Уход и техническое обслуживание	RU	10
Помощь в случае неполадок	RU	13
Заявление о соответствии EU RU		15
Технические данные	RU	16

Указания по технике безопасности

Перед первым использованием устройства следует ознакомиться с данной инструкцией по эксплуатации и прилагаемой брошюрой по технике безопасности при работе со щеточными моющими аппаратами 5.956-251.0.

Использование аппарата допускается на поверхностях с уклоном макс. 15%.

Защитные устройства

Защитные приспособления предназначены для защиты оператора. Их отключение, а также работа в обход их функций не допускаются.

Предохранительный выключатель

Для немедленного выключения всех функций: Повернуть предохранительный выключатель в положение «0».

- При выключении предохранительного выключателя происходит резкое торможение устройства.
- Аварийный выключатель действует непосредственно на все функции прибора.

Переключатель положения сидения

Отключает тяговый двигатель после короткой задержки, если во время работы или во время езды оператор покидает свое место.

Степень опасности

⚠ ОПАСНОСТЬ

Указание относительно непосредственно грозящей опасности, которая приводит к тяжелым увечьям или к смерти.

⚠ ПРЕДУПРЕЖДЕНИЕ

Указание относительно возможной потенциально опасной ситуации, которая может привести к тяжелым увечьям или к смерти.

⚠ ОСТОРОЖНО

Указание на потенциально опасную ситуацию, которая может привести к получению легких травм.

ВНИМАНИЕ

Указание относительно возможной потенциально опасной ситуации, которая может повлечь материальный ущерб.

Назначение

- Прибор предназначен для влажной уборки или полирования ровных полов. При этом он может быть легко настроен на конкретную задачу путем задания параметров количества воды, усилия нажима и частоты вращения щеток, количества моющего средства, а также скорости движения.
- В модели В 250 RI грязь перед очисткой собирается с помощью подметающего устройства.
- Ширина рабочей поверхности в 1000 мм или 1200 мм и вместимость резервуаров для чистой и грязной воды по 250 л каждый обеспечивают эффективную очистку при длительном использовании устройства.
- Прибор является самодвижущимся, тяговый двигатель питается от контейнерного аккумулятора.
- Аккумуляторы можно заряжать с помощью зарядного устройства, подключив его к розетке с напряжением 230 В.
- Аккумулятор и зарядное устройство находится в комплекте при комплексной поставке прибора.

Использование по назначению

Данный прибор предназначен для промышленного использования, например, в гостиницах, школах, больницах, заводах, магазинах, офисах, прокатных организациях.

Используйте данный прибор исключительно в соответствии указаниями данного руководства по эксплуатации.

- Прибор может применяться только для мойки гладких полов, не чувствительных к сырости и полированию.
- Диапазон рабочей температуры составляет от +5°C до +40°C.
- Прибор не пригоден для мойки замерзших полов (например, в холодильных установках).
- Прибор разрешается оснащать только оригинальными принадлежностями и запасными частями.
- Устройство нельзя эксплуатировать без фильтра турбины в крышке резервуара для грязной воды.

- Устройство было разработано для мойки полов внутри помещений или площадей, находящихся под крышей. Для использования устройства в других областях применения следует проверить возможность использования других щеток (для В 250 RI также проверить подметающее устройство).
- В 250 RI (с подметающим устройством): Разрешается переезжать препятствия максимум до 2 см высотой.
- Прибор не предназначен для чистки общественных транспортных дорог.
- Использование прибора на чувствительных к давлению полах не разрешается. Допустимая удельная нагрузка на поверхность пола подлечит соблюдению. Нагрузка на поверхность, создаваемая прибором, описана в технических данных.
- Прибор не пригоден для использования во взрывоопасной среде.
- С помощью прибора не разрешается собирать горючие газы, неразбавленные кислоты или растворители. К ним относятся бензин, растворитель или мазут, которые при завихрении с всасываемым воздухом могут образовывать взрывоопасные смеси. Не использовать ацетон, неразбавленные кислоты и растворители, так как они разрушают материалы, из которых изготовлен прибор.

Защита окружающей среды



Упаковочные материалы пригодны для вторичной обработки. Поэтому не выбрасывайте упаковку вместе с домашними отходами, а сдайте ее в один из пунктов приема вторичного сырья.



Старые устройства содержат ценные перерабатываемые материалы, подлежащие передаче в пункты приемки вторичного сырья. Аккумуляторы, масло и иные подобные материалы не должны попадать в окружающую среду. Поэтому утилизируйте их через соответствующие системы приемки отходов.

Инструкции по применению компонентов (REACH)

Актуальные сведения о компонентах приведены на веб-узле по следующему адресу:

www.kaercher.com/REACH

Гарантия

В каждой стране действуют соответственно гарантийные условия, изданные уполномоченной организацией сбыта нашей продукции в данной стране. Возможные неисправности прибора в течение гарантийного срока мы устраняем бесплатно, если причина заключается в дефектах материалов или ошибках при изготовлении. В случае возникновения претензий в течение гарантийного срока просьба обращаться, имея при себе чек о покупке, в торговую организацию, продавшую вам прибор или в ближайшую уполномоченную службу сервисного обслуживания.

Дата выпуска отображается на заводской табличке в закодированном виде. При этом отдельные цифры имеют следующее значение::

Пример: 30190

3 год выпуска

0 столетие выпуска

1 десятилетие выпуска

9 вторая цифра месяца выпуска

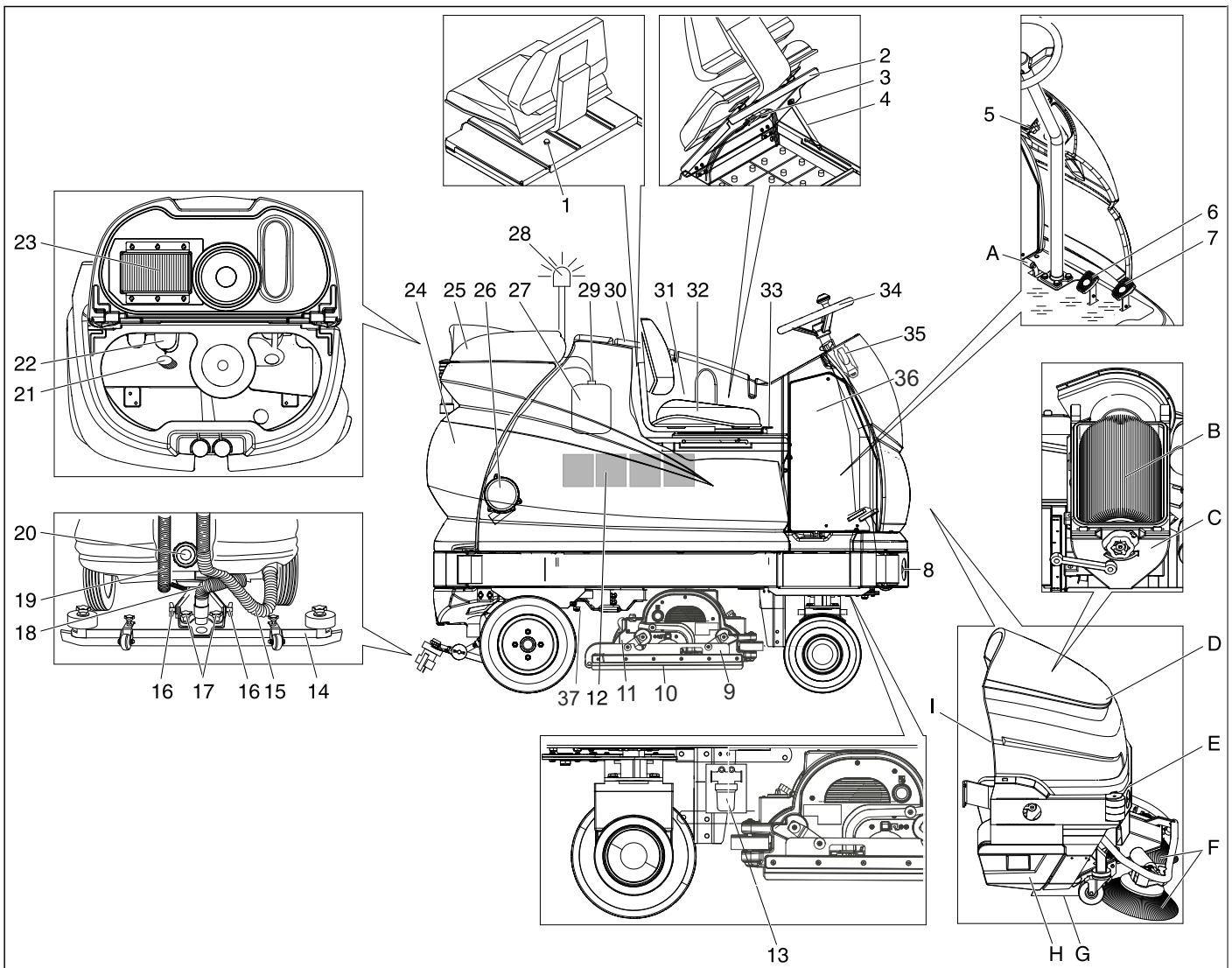
0 первая цифра месяца выпуска

Таким образом, в данном примере код 30190 означает дату выпуска 09 / (2) 013.

Принадлежности и запасные детали

Используйте оригинальные принадлежности и запчасти — только они гарантируют безопасную и бесперебойную работу устройства.

Информацию о принадлежностях и запчастях вы можете найти на сайте www.kaercher.com.



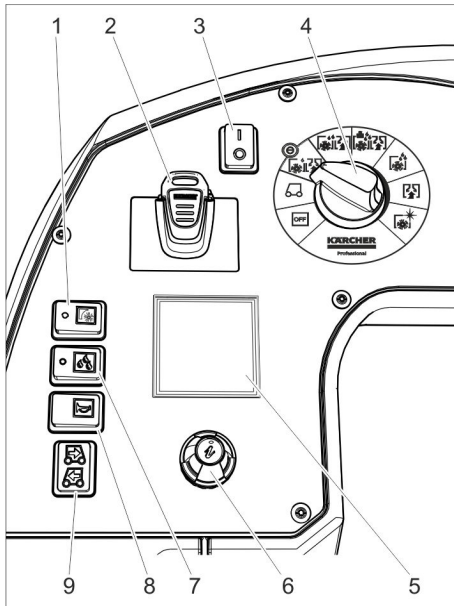
- 1 Винт ограничителя сиденья
- 2 Консоль сиденья
- 3 Штекер аккумулятора
- 4 Упор консоли сиденья
- 5 Регулировка руля
- 6 Педаль тормоза
- 7 Ходовая педаль
- 8 Свет (опция)
- 9 Моющий узел
- 10 Чистящая кромка
- 11 Резервуар для крупных частиц грязи (только в BR)
- 12 Аккумулятор
- 13 Фильтр чистой воды
- 14 Всасывающая планка *
- 15 Шланг слива грязной воды
- 16 Барашковые гайки для наклона всасывающей планки
- 17 Барашковые гайки для крепления всасывающей планки
- 18 Всасывающий шланг
- 19 Сливной шланг для чистой воды
- 20 Отверстие для чистки резервуара для грязной воды
- 21 Фильтр повторного использования (опция)
- 22 Поплавок
- 23 Фильтр турбины
- 24 Резервуар грязной воды
- 25 Крышка резервуара грязной воды

- 26 Всасывающая турбина
 - 27 Канистра для моющего средства (опция)
 - 28 Проблесковый маячок (опция)
 - 29 Всасывающий шланг моющего средства (опция)
 - 30 Крышка резервуара чистой воды
 - 31 Переключение режима работы "Повторное использование воды/использование чистой воды" (опция)
 - 32 Сиденье (с предохраняющим переключателем)
 - 33 Рычаг регулировки сиденья
 - 34 Рулевое колесо
 - 35 Полностью автоматический резервуар для свежей воды (опция)
 - 36 Электроника/управление
 - 37 Шаровой кран для свежей воды
- * не входит в объеме поставки

Только в В 250 RI

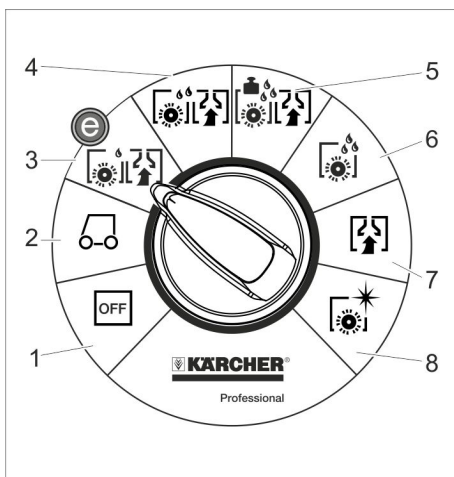
- A Педаль крышки для крупной грязи
- B Пылевой фильтр
- C Корпус фильтра
- D Крышка метущего устройства
- E Метущее устройство
- F Боковая щетка
- G Метущий вал
- H Мусорный бак левый/правый
- I Отблокировка крышки метущего устройства (отблокировать = закрутить)

Пульт управления



- 1 Подметание ВКЛ./ВЫКЛ. (опция боковой щетки или подметающего устройства в B 250 RI)
- 2 Чип-ключ
- 3 Предохранительный выключатель
- 4 Переключатель программ
- 5 Дисплей
- 6 Информационная кнопка
- 7 Моющий раствор ВКЛ./ВЫКЛ.
- 8 Звуковой сигнал
- 9 Переключатель направления движения

Переключатель программ



- 1 **OFF (ВЫКЛ)**
Прибор выключен.
- 2 **Транспортировка**
Подъехать к месту работы.
- 3 **Программа Eco**
Влажная уборка пола (с пониженным числом оборотов щетки) и сбор грязной воды (с пониженной мощностью всасывания).
- 4 **Чистка и всасывание**
Влажная уборка пола и сбор грязной воды.
- 5 **Программа Heavy**
Влажная уборка пола (при повышенном давлении прижима щеток) и сбор грязной воды.

6 Чистка

Влажная уборка пола с продолжительным воздействием моющего средства.

7 Всасывание

Убрать грязь.

8 Полировка

Полировка пола без нанесения жидкости.

Переключающее меню

Переключающее меню обеспечивает включение и выключение следующих функций:

- Дозирование моющего средства (опция)
- Рабочее освещение (опция)
- Проблесковый маячок (опция)
- Разбрызгивание и всасывание (опция)
- Боковая щетка для орошения (опция)

Переключающее меню доступно в любом положении переключателя выбора программ, кроме «OFF».

- Нажать информационную кнопку. Появляется переключающее меню.
- Нажать информационную кнопку. Отображается список функций, доступный в устройстве.
- Вращать информационную кнопку до выделения необходимой функции.
- Для изменения состояния переключения нажать информационную кнопку.
- Вращать информационную кнопку, пока не появится «Выйти из меню» до появления следующего меню.
- Нажать информационную кнопку.

Символы на приборе

	Поднять чистящую кромку.
	Опустить чистящую кромку.
	Слив грязной воды
	Слив чистой воды
	Автоматическое заполнение резервуара для чистой воды (Auto Fill-In, опция)
	Заблокировано
	Разблокировано
	Съем ящика для крупного мусора

Перед началом работы

Аккумуляторы

При обращении с аккумуляторами следует соблюдать следующие предупредительные указания:

	указания на аккумуляторе, в инструкции по пользованию и руководстве по эксплуатации прибора
	Носить защиту для глаз
	Не допускать детей к электродвигателю и аккумуляторам.
	Опасность взрыва
	Запрещается разведение огня, искрение, открытые источники света и курение
	Опасность получения химических ожогов
	Первая помощь
	Предупредительная маркировка
	Утилизация
	Не выбрасывать аккумулятор в мусорный контейнер

⚠ ОПАСНОСТЬ

Опасность взрыва! Не класть инструменты или подобные предметы на аккумулятор, т.е. конечные полюса и на соединители элементов.

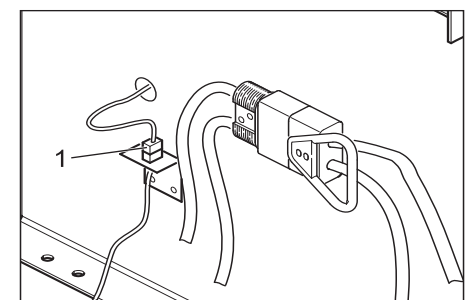
⚠ ПРЕДУПРЕЖДЕНИЕ

Опасность получения травм! Ни в коем случае не допускать контакта свинца с ранами. После работ с аккумулятором необходимо помыть руки.

Установить и подключить аккумуляторы

В варианте комплекта ВАТ аккумуляторы уже установлены.

- Установить рулевое колесо в крайнее переднее положение.
- Откинуть сиденье вперед.
- Удалите винт ограничителя сидения.



- 1 Штекер контакта переключателя сидения

- Снять штекер переключателя сиденья и вытолкнуть назад через отверстие.
- Освободить фиксацию сиденья и вынуть его вверх.
- Демонтировать штекер контакта переключателя сиденья с держателя.
- Вынуть упор для консоли сиденья и закрыть консоль.
- Отвинтить шарниры консоли сиденья.
- Поместить консоль сиденья в пространство для ног.
- Для варианта Dose: снять ванну канистры для моющего средства.
- Для варианта Fleet: снять кабель.
- Удалить крышку аккумулятора.
- Демонтировать резервуар для свежей воды справа.
- Демонтировать боковую стенку короба аккумулятора справа.
- Установить аккумулятор. Контакты аккумулятора находятся спереди по направлению движения.

ВНИМАНИЕ

Соблюдать правильную полярность.

- Зажать подводящий кабель, входящий в комплект поставки, на еще свободных полюсах аккумулятора (+) и (-). Кабель уложить таким образом, чтобы он не защемлялся сиденьем.
- Для варианта Fleet: снова установить кабель.
- Установить боковую стенку короба аккумулятора справа.
- Установить резервуар для свежей воды справа.
- Закрывать крышку аккумулятора.
- Вставить аккумуляторный штекер.
- Разместить консоль сиденья.
- Завинтить шарниры консоли сиденья.
- Открыть консоль сиденья и вставить упор консоли.
- Установить штекер контакта переключателя сиденья на держатель.
- Установить сиденье.
- Снова вставить штекер контакта переключателя сиденья.
- Установить винт ограничителя сиденья.
- Откинуть сиденье вниз.
- настроить положение рулевого колеса,

ВНИМАНИЕ

Перед началом работы прибора зарядить аккумуляторы.

Зарядка аккумуляторов

Указание:

Устройство оснащено защитой от глубокой разрядки, т. е. при достижении минимально допустимого уровня заряда устройство может только перемещаться. На дисплее отображается сообщение "Слабый заряд аккумулятора - невозможно проведение очистки" и "Аккумулятор разряжен - зарядить аккумулятор".

→ В этом случае аппарат следует направить к зарядной станции, избегая при этом подъемов.

Указание:

При использовании других аккумуляторов (например, других изготовителей) защита от чрезмерной разрядки должна быть заново настроена для соответствующего типа аккумулятора службой сервисного обслуживания фирмы Kärcher.

⚠ ОПАСНОСТЬ

Опасность получения травм от электрического тока. Принимать во внимание параметры электрической сети и предохранителей, см. "Зарядное устройство".

Зарядное устройство следует применять только в сухих помещениях с достаточной вентиляцией!

Указание:

Время зарядки аккумулятора составляет в среднем прибл. 10-12 часов. Рекомендуемые для использования зарядные приборы (подходящие к соответствующему применяемому аккумулятору) управляются электронной системой и заканчивают процесс зарядки автоматически.

⚠ ОПАСНОСТЬ

Опасность взрыва. Помещение, в котором устройство размещается для зарядки аккумулятора, должно соответствовать требованиям к минимальному объему, который зависит от типа аккумулятора, а также требованиям к воздухообмену и минимальному притоку воздуха (см. „Рекомендуемые аккумуляторы“).

Опасность взрыва. Зарядка аккумуляторов с жидким электролитом допускается только при откинутом вверх сиденье.

- Откинуть сиденье вверх.
- Снять штекер аккумулятора и соединить его с зарядным кабелем.
- Подключить зарядное устройство к сети и включить.

После завершения процесса зарядки

- Выключить зарядное устройство и отсоединить его от сети.
- Отсоединить аккумуляторный кабель от зарядного кабеля и соединить с прибором.

малообслуживаемые аккумуляторы (аккумуляторные батареи с жидким электролитом)

- За час до окончания процесса зарядки добавить дистиллированной воды, обратить внимание на правильный уровень электролита. Аккумулятор обозначен соответствующим образом. К концу процесса зарядки все аккумуляторные элементы должны выделять газ.

⚠ ПРЕДУПРЕЖДЕНИЕ

Опасность получения химических ожогов!

- Доливка воды в разряженный аккумулятор может привести к выливаю электролита.
- При обращении с аккумуляторным электролитом следует носить защитные очки и соблюдать предписания для предотвращения травм и повреждений одежды.

- Брызги электролита, попавшие на кожу или одежду, следует незамедлительно смыть обильным количеством воды.

ВНИМАНИЕ

Опасность повреждения!

- Для заливки в аккумулятор использовать только дистиллированную или деминерализованную воду (EN 50272-T3).
- Не использовать добавки (так называемые "улучшающие средства"), в противном случае теряется право на гарантию.

Рекомендуемые аккумуляторы, зарядные устройства

	№ заказа:
Комплект аккумуляторов	6.654-136.0
Зарядное устройство	6.654-295.0
Вместимость [м³] *	71,78
Поток воздуха [м³/ч] **	28,71

* Минимальный объем аккумуляторной
 ** Минимальный объем воздушного потока между аккумуляторной и окружающей средой

Аккумуляторы и зарядные устройства можно приобрести в специализированных местах торговли.

Максимальные габариты аккумуляторов

Длина	Ширина	высота
842 mm	627 mm	537 mm

Если в варианте ВАТ используются заливаемые аккумуляторы, следует учитывать следующее:

- Необходимо соблюдать максимальные габариты аккумулятора.
- При зарядке заливаемых аккумуляторов сиденье должно быть откинуто вверх.
- При зарядке заливаемых аккумуляторов необходимо соблюдать предписания изготовителя аккумулятора.

Индикатор аккумулятора

Состояние заряда аккумулятора отображается на экране пульта управления.

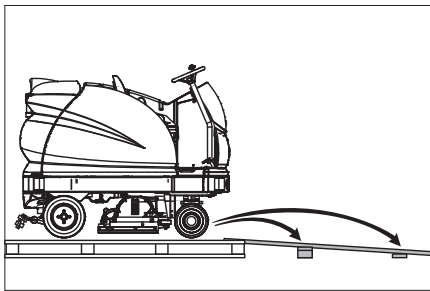
- Состояние заряда батареи отображается длиной полоски.
- Последние 30 минут оставшееся время работы отображается в минутах.

Выгрузка аппарата

Указание:

Для немедленного отключения всех функций следует перевести предохранительный выключатель в положение "0".

- Четыре донные доски поддона закреплены винтами. Отвинтить эти доски.
- Положить доски на край поддона. При этом доски расположить так, чтобы они лежали перед колесами прибора. Закрепить доски с помощью винтов.



- Для подпорки подложить под рампу балки, находящиеся в упаковке.
- Только для BR 120/250...: Снять с поддона передние крепления.
- Снять деревянные планки перед колесами.

С аккумулятором

- Занять место в сиденье оператора.
- Вставить чип-ключ.
- Повернуть предохранительный выключатель в положение «1».
- Перевести переключатель программ в положение "Транспортировка".
- Переключатель направления движения находится в положении "вперед".
- Нажать педаль акселератора.
- Свезти устройство с поддона.
- Повернуть предохранительный выключатель в положение «0».

Без батареи

- Разблокировать стояночный тормоз (см. Перемещение машины).
- Один оператор должен сидеть в кресле и в случае опасности при перемещении нажимать на педаль тормоза.
- переместить прибор по рампе с поддона вниз.
- Снова затянуть винты стояночного тормоза.

Установка щеток

Вариант ВД

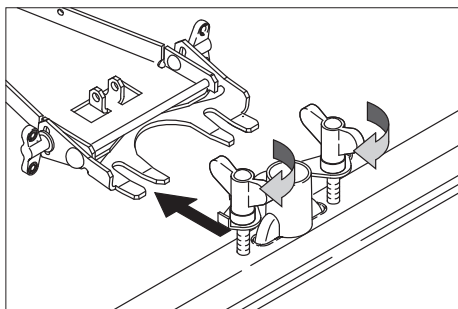
Перед включением прибора необходимо установить дисковые щетки (см. "Работы по техническому обслуживанию").

Вариант BR

Щетки установлены.

Установка всасывающей планки

- Установить всасывающую планку в подвеске так, чтобы профильная пластина находилась над подвеской.
- Затянуть барашковые гайки.



- Надеть всасывающий шланг.

Эксплуатация

⚠ ОПАСНОСТЬ

Опасность получения травм. Не использовать прибор без навеса, обеспечивающего защиту от падающих предметов, при работе в областях, в которых существует возможность столкновения оператора с падающими предметами.

Указание:

Для немедленного отключения всех функций следует перевести предохранительный выключатель в положение "0".

Включение прибора

- Занять место в сидении водителя.
- Вставить чип-ключ.
- Повернуть предохранительный выключатель в положение «1».
- Установить переключатель программ на желаемую функцию.
- Если на дисплее появляется соответствующая индикация, то выполнить работы по техническому обслуживанию.

Дисплей	Действие
Техническое обслуживание Всасывающая пластинка	Очистить всасывающую планку.
Техническое обслуживание Свежая вода Фильтр	Прочистить фильтр чистой воды.
Техническое обслуживание Входная кромка всасывателя	Проверить износ и настройку всасывающих кромок.
Техническое обслуживание Фильтр турбины	Очистить фильтр турбины.
Техническое обслуживание Щеточная головка	Проверить щетки на износ и почистить.

- Нажать информационную кнопку.
- Сбросить счетчик для соответствующего технического обслуживания (см. «Уход и техническое обслуживание/Сброс счетчика»).

Указание:

Если счетчик не сбрасывать, то при каждом включении устройства снова появляется индикация о техническом обслуживании.

Проверка стояночного тормоза

⚠ ОПАСНОСТЬ

Опасность несчастных случаев. Перед началом работы всегда следует проверять на ровной поверхности исправность стояночного тормоза.

- Включите прибор.
- Переключатель направления движения находится в положении "вперед".
- Перевести переключатель программ в положение "Транспортировка".

- Плавно нажать на ходовую педаль.
- Тормоз должен сработать со звуком. На ровной поверхности устройство должно начать плавно катиться. Если педаль отпустить, то слышно включение тормоза. Если вышеописанного не происходит, то устройство необходимо выключить и обратиться в службу сервисного обслуживания.

Движение

⚠ ОПАСНОСТЬ

Опасность несчастных случаев! Если функция торможения прибора не срабатывает, необходимо действовать следующим образом:

- Если после прекращения нажатия на педаль движения устройство не останавливается на рампе наклоном в 2%, то по причинам безопасности предохранительный выключатель может быть переведен в положение „0“ только в том случае, если до этого перед каждым включением устройства осуществлялась проверка надлежащего механического функционирования стояночного тормоза. Если устройство не затормаживается должным образом, то следует дополнительно нажать на педаль тормоза.
- После полной остановки прибора (на ровной поверхности) его надлежит отключить и обратиться в службу сервисного обслуживания!
- Дополнительно следует соблюдать указания по профилактическому обслуживанию тормозов.

⚠ ОПАСНОСТЬ

Опасность опрокидывания прибора на слишком крутых уклонах.

- В направлении движения допускается езда по склонам до 15%.
- Опасность опрокидывания при быстрой езде на поворотах.*
Опасность заноса прибора на мокром полу.

- На поворотах следует замедлять скорость движения.

Опасность опрокидывания на нестабильном грунте.

- Разрешается перемещать прибор только на прочном основании.

Опасность опрокидывания прибора при большом боковом крене.

- В направлениях, поперечных направлению движения, допускается передвижение только по склонам до 15%.

⚠ ОПАСНОСТЬ

Повышенная опасность несчастного случая из-за выдвигения подметающего устройства на модели В 250 RI. При езде задним ходом следует быть особенно осторожным и учитывать выдвигение подметающего устройства на поворотах.

Настройка положения сиденья

- Передвинуть рычаг положения сиденья в сторону от сиденья и продолжать удерживать его,
- Передвинуть сиденье вперед или назад,
- отпустить рычаг положения сиденья и дать сиденью зафиксироваться.

Настройка положения рулевого колеса

- Для изменения положения рулевого колеса ослабить барашковые гайки,
- придать рулевому колесу желаемую позицию,
- Затянуть барашковые гайки.

Движение

- Занять место в сидении водителя.
- Вставить чип-ключ.
- Повернуть предохранительный выключатель в положение «1».
- Перевести переключатель программ в положение "Транспортировка".
- с помощью переключателя направления движения на пульте управления установить направление движения,
- нажатием на педаль движения задать скорость прибора,
- Остановка прибора: прекратить нажимать на педаль движения, при необходимости, нажать на педаль тормоза.

Указание:

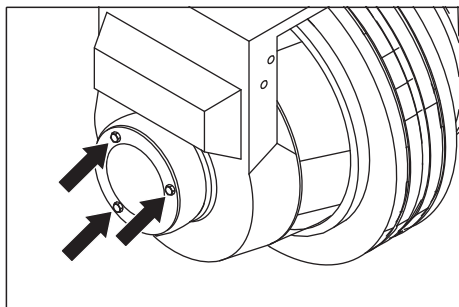
Направление движения можно также менять во время движения устройства. Таким образом, методом многократных движений вперед и назад, можно выполнить полировку в очень трудных местах.

Перегрузка

В случае перегрузки через некоторое время происходит отключение тягового двигателя. На дисплей выводится сообщение о сбое. В случае перегрева системы управления соответствующий агрегат отключается.

- Прибор должен охладиться в течение, как минимум, 15 минут.
- Перевести переключатель программ в положение "OFF", немного подождать и снова выбрать желаемую программу.

Передвинуть прибор



- Для отпускания стояночного тормоза требуется вывинтить 3 винта с шестигранными головками гаечным ключом с шириной зева 7 мм (стрелка), повернув каждый из них на 3 оборота.

- Передвинуть прибор.
- Снова затянуть винты.

⚠ ОПАСНОСТЬ

Опасность несчастного случая из-за недостаточного тормозного действия. Снова затянуть винты сразу после завершения перемещения вперед.

Проверка фильтра турбины

ВНИМАНИЕ

Опасность повреждения всасывающей турбины при работе без фильтра турбины.

- Перед вводом устройства в эксплуатацию проверить наличие, правильность монтажа и состояние фильтра турбины в крышке резервуара для грязной воды.
- Поврежденный фильтр турбины заменить.

Заполнение рабочих жидкостей

Моющее средство

ВНИМАНИЕ

Опасность повреждения. Применять только рекомендованные чистящие средства. В случае использования других чистящих средств эксплуатирующее лицо берет на себя повышенный риск с точки зрения безопасности работы и опасности получения травм. Использовать только чистящие средства, не содержащие растворителей, соляную и плавиковую (фтористоводородную) кислоту.

⚠ ОСТОРОЖНО

Принять во внимание указания по технике безопасности, приведенные на упаковках чистящих средств.

Указание:

Не использовать сильно пенящиеся чистящие средства.

Рекомендуемые моющие средства:

Использование	Моющее средство
Уход за всеми водостойкими полами	RM 745
	RM 746
Уход за блестящими поверхностями (например, гранит)	RM 755 ES
Уход и основательная мойка промышленных полов	RM 69 ASF
Уход и основательная мойка полов из керамической плитки из каменной крошки	RM 753
Уход за плиткой в санитарных помещениях	RM 751
Мойка и дезинфекция в санитарных помещениях	RM 732
Удаления слоя со всех щелочностойких поверхностей (например, PVC)	RM 752
Удаление слоя с линолеумных полов	RM 754

Чистая вода

- Открыть крышку резервуара для чистой воды.
- Налить чистую воду (макс. температура 60 °C) до уровня чуть ниже верхнего края резервуара.
- Налить моющее средство.
- Закрыть крышку резервуара для чистой воды.

Указание:

Перед включением устройства в первый раз резервуар для чистой воды следует залить полностью, чтобы удалить воздух из системы подачи воды.

С полностью автоматическим резервуаром для свежей воды (опция)

Указание:

На стороне устройства рекомендуется использовать шланг с соединением Aquastop. С его помощью можно минимизировать разбрызгивание воды при разъединении в процессе заполнения.

- Подключить шланг к устройству автоматического заполнения и открыть подачу воды (максимальная температура 60 °C, макс. давление 5 бар).
- Немного подождать, автоматическое устройство заполнения прервет процесс подачи воды в тот момент, когда резервуар будет заполнен.
- Закрыть подачу воды и отсоединить шланг от прибора.

Дозировочное приспособление (опция)

На пути к моющей головке чистой воде через дозирующее устройство добавляется моющее средство.

Указание:

С помощью дозирующего устройства можно добавлять максимально 3% чистящего средства. Для более высокой дозировки чистящее средство следует добавить в резервуар для чистой воды.

ВНИМАНИЕ

Опасность засорения высыхающим моющим средством при добавлении моющего средства в резервуар для чистой воды варианта Dose. Расходомер дозирующего устройства может засориться засохшим моющим средством и препятствовать работе дозирующего устройства. Затем промыть резервуар для чистой воды и устройство чистой водой. Для осуществления промывки с помощью переключателя выбора программ выбрать программу мойки с нанесением воды. Установить самое высокое значение подачи воды, а дозировку чистящего средства установить равной 0%

- Поставить канистру с моющим средством в поддон за сиденьем.
- Отвинтить крышку канистры.
- Вставить в канистру всасывающий шланг дозирующего устройства.

Указание:

- На дисплее устройства располагается указатель уровня чистой воды. При пустом резервуаре для чистой воды добавление чистящего средства прекращается. Чистящая головка продолжает работать без подачи жидкости.
- При пустой канистре для моющего средства добавление моющего средства также прекращается. На дисплее появляется сигнальная метка. В моющую головку подается только чистая вода.

Подметание (только В 250 RI)

Метущее устройство собирает мелкую грязь перед уборкой пола.

ВНИМАНИЕ

Опасность повреждения подметающего устройства.

- При уборке не заматывать упаковочные ленты, проволоку или подобное.
- Модель В 250 RI может переезжать препятствия максимум до 2 см высотой.
- Опасность засора и образования затора в пылевом фильтре. Используйте подметающее устройство только для подметания сухих поверхностей.

⚠ ПРЕДУПРЕЖДЕНИЕ

Опасность получения травм!

Всасывающая турбина, боковые щетки и очистка фильтра после отключения продолжают вращаться по инерции.

→ Включить выключатель "Подметание". Подметающее устройство включается.

Заслонка для крупных частиц грязи

Для сметания больших предметов (высотой до 6 см) можно поднять заслонку для крупной грязи.

⚠ ОПАСНОСТЬ

Опасность получения травмы от выбрасываемого мусора. Заслонку для большой грязи поднять только тогда, когда вблизи не находится ни один человек.

→ Привести в движение педаль для подъема клапана для крупных частиц грязи.

Указание:

При поднятой заслонке для большой грязи ухудшается эффективность подметания и всасывания пыли. Поэтому поднимать заслонку для большой грязи только когда необходимо.

Окончание подметания

→ Переключатель „Подметание“ перевести в позицию "0".

Подметающее устройство выключается. После завершения подметания в течение прибл. 15 с происходит очистка фильтра для пыли.

Установить параметр

С желтым чип-ключом

В память устройства записаны предварительно заданные параметры для различных программ очистки. В зависимости от полномочий, желтый чип-ключ можно использовать для изменения отдельных параметров. Измененные параметры действительны до повторного запуска устройства. Если измененные параметры необходимо сохранить на длительное время, настройку необходимо выполнять с помощью серого чип-ключа в меню «Основная настройка». Настройка описана в разделе «Серый чип-ключ».

Указание:

Только для чистящей головки R: Почти все тексты на экране настройки параметров понятны без объяснений. Единственное исключение представляет параметр FACT:

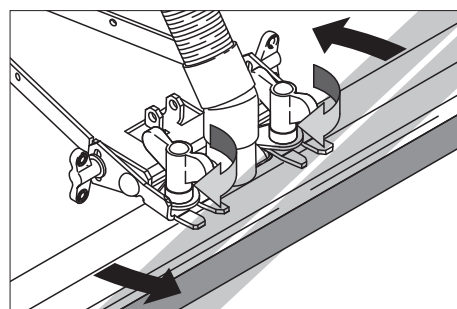
- Fine Clean: Низкая частота вращения щеток для удаления серого налета с мелкозернистого камня.
 - Whisper Clean: Средняя частота вращения щеток для ухода с пониженным уровнем шума.
 - Power Clean: Высокая частота вращения щеток для полировки, кристаллизации и подметания.
- Повернуть переключатель выбора программы на требуемую программу.
- Нажать информационную кнопку.
- Вращать информационную кнопку до тех пор, пока не будет выбран желаемый параметр.
- Нажать на информационную кнопку - установленное значение начинает мигать.
- Поворотом информационной кнопки установить желаемое значение.
- Подтвердите измененное значение нажатием на информационную кнопку или подождать, пока заданное значение не будет принято автоматически через 10 секунд.

Настройка всасывающей планки

Косое расположение всасывающей планки

Для улучшения результатов мойки полов, покрытых плиткой, всасывающая планка может быть повернута до 5°.

- Ослабить барашковые гайки.
- Повернуть всасывающую планку.



→ Затянуть барашковые гайки.

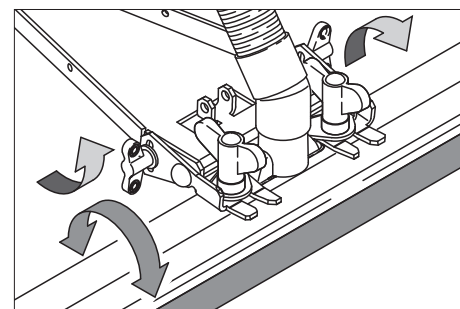
Наклон всасывающей планки

При недостаточной мощности всасывания можно изменить наклон стоящей вертикально всасывающей планки.

Указание:

Изогнутая всасывающая планка должна быть установлена горизонтально.

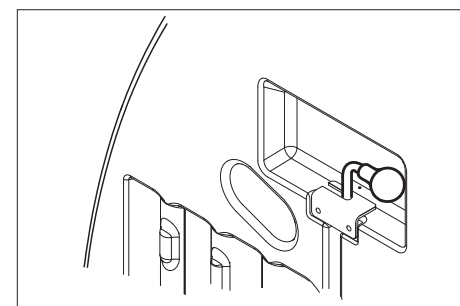
- Ослабить барашковые гайки.
- Наклонить всасывающую планку.



→ Затянуть барашковые гайки.

Режим повторного использования (опция)

- В обычном режиме работы (режим работы с чистой водой) вода поступает из резервуара для чистой воды и после использования собирается в резервуаре для грязной воды.
 - При работе на слегка или несильно загрязненном поле вода может использоваться циклично.
- Проводить мойку пола в режиме работы с чистой водой, пока вода в резервуаре для чистой воды не будет израсходована.



→ Поставить переключатель "Повторное использование воды/использование чистой воды" в положение "Повторное использование воды".

Указание:

- Грязная вода перед повторным использованием проходит через фильтр и очищается.
- Для режима "Повторное использование воды" весь фильтр должен находиться ниже уровня грязной воды.

ВНИМАНИЕ

Опасность нанесения повреждения вследствие передозировки моющего средства. В большинстве случаев моющее средство, находящееся в грязной воде, используется не полностью. Поэтому в режиме повторного использования воды подача моющего средства должна быть установлена на 0.

Опорожнение резервуаров

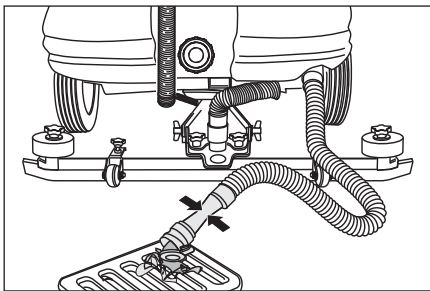
Указание:

Перепополненный резервуар для грязной воды. При полном резервуаре для грязной воды всасывающая турбина выключается, а на дисплее отображается сообщение "Резервуар для грязной воды заполнен".

⚠ ОСТОРОЖНО

Соблюдайте местные предписания по обращению со сточными водами.

- Вынуть из держателя сливной шланг для чистой воды или сливной шланг для грязной воды и поместить его в пригодный для этих целей сборник воды,



- Слить воду путем открывания крышки на сливном шланге. Поток воды может быть уменьшен путем сжатия дозирующего устройства.
- После этого промойте резервуар для грязной воды чистой водой.

Серый чип-ключ

- Вставить чип-ключ.
- Выбрать необходимую функцию путем поворота переключателя выбора программ.

Ниже дано описание отдельных функций.

Транспортировка

- Переключатель выбора программ перевести в положение „Транспортировка“.
- Нажать информационную кнопку.
- Для вызова описанных ниже функций вращать информационную кнопку.

Переключающее меню

Переключающее меню описано в главе «Элементы управления и рабочих узлов».

Счетчик

- Вращать информационную кнопку до тех пор, пока не появится меню «Счетчики».

Это меню отражает общее количество часов работы и показания дневного счетчика.

Сброс показаний дневного счетчика:

- Нажать информационную кнопку. Появляется меню «Сброс показаний счетчиков».
- Вращать информационную кнопку, пока не будет выделено «Дневной счетчик».
- Нажать информационную кнопку.

Основная настройка

- Поворачивать информационную кнопку до отображения сообщения „Значение по умолчанию“.
- Нажать информационную кнопку.
- Вращать информационную кнопку, пока не появится необходимая принадлежность.
- Нажать информационную кнопку для подтверждения ВКЛ./ВЫКЛ.
- Нажать информационную кнопку для выхода из меню.
- Выключить и включить устройство, чтобы принять настройку.

Щеточная головка

Данная функция необходима при замене чистящих головок.

- Поворачивать информационную кнопку до тех пор, пока на дисплее не появится сообщение „Щеточная головка“.
- Нажать информационную кнопку.
- Поворачивать информационную кнопку до тех пор, пока не будет отмечена желаемая форма щетки.
- Нажать информационную кнопку.
- Переместить привод подъема для замены чистящих головок путем поворота информационной кнопки:
up: Поднять
down: Опустить
OFF: Остановка
- Выйти из меню: Выбрать пункт „OFF“ путем поворота информационной кнопки и нажать кнопку.

При выходе из меню система управления выполнит перезагрузку.

Инерционное время

- Поворачивать информационную кнопку до тех пор, пока на дисплее не появится сообщение „Инерционное время“.
- Нажать информационную кнопку.
- Поворачивать информационную кнопку до тех пор, пока не будет отмечен желаемый узел.
- Нажать информационную кнопку.
- Поворачивать информационную кнопку до тех пор, пока не будет отмечено желаемое инерционное время.
- Нажать информационную кнопку.

Скорость движения

- Вращать информационную кнопку, пока на дисплее не появится «Скорость движения».
- Нажать информационную кнопку.
- Вращать информационную кнопку, пока не появится необходимая максимальная скорость.
- Нажать информационную кнопку.

Установить язык

- Поворачивать информационную кнопку до отображения сообщения „Язык“.
- Нажать информационную кнопку.
- Поворачивать информационную кнопку до тех пор, пока не будет отмечен желаемый язык.
- Нажать информационную кнопку.

Меню ключей

С помощью этого пункта меню задаются права для желтого чип-ключа, а также язык сообщений на дисплее.

- Поворачивать информационную кнопку до тех пор, пока на дисплее не появится сообщение „Меню ключа“.
- Нажать информационную кнопку.
- Вытянуть серый чип-ключ и вставить желтый чип-ключ для проведения программирования.
- Выбрать пункт меню, который следует изменить, путем поворота информационной кнопки.
- Нажать информационную кнопку.
- Выбрать регулировку пункта меню путем поворота информационной кнопки.
- Подтвердить регулировку путем нажатия на пункт меню.
- Затем выбрать пункт меню, который следует изменить, путем поворота информационной кнопки.
- Для сохранения прав вызвать меню „Запомнить?“ путем поворота информационной кнопки и нажать на информационную кнопку.
- „Перейти в меню ключа“:
Yes: Продолжить программирование чип-ключа.
No: Выйти из меню ключа.
- Нажать информационную кнопку.

Заводская настройка

Восстанавливаются заводские настройки всех параметров (кроме скорости движения в режиме транспортировки).

Восстановление заводских настроек:

- Вращать информационную кнопку, пока не появится «Заводская настройка».
- Нажать информационную кнопку.

Программы чистки

Параметр, который настраивается с помощью серого чип-ключа, сохраняется до повторного запуска устройства.

- Повернуть переключатель выбора программы на требуемую программу.
- Нажать информационную кнопку. Появляется переключающее меню (см. «Обслуживание»).
- Повернуть информационную кнопку. Появится первый параметр для настройки.
- Нажать на информационную кнопку - установленное значение начинает мигать.
- Поворотом информационной кнопки установить желаемое значение.
- Подтвердите измененное значение нажатием на информационную кнопку или подождать, пока заданное значение не будет принято автоматически через 10 секунд.
- Выбрать следующий параметр путем поворота информационной кнопки.
- После изменения всех необходимых параметров вращать информационную кнопку, пока не появится «Выйти из меню».
- Нажать информационную кнопку – выход из меню осуществится.

Основная настройка

Измененные во время работы параметры отдельных программ мойки сбрасываются на основную настройку при выключении устройства.

Выполнение основной настройки:

- Поворачивать информационную кнопку до отображения сообщения „Значение по умолчанию“.
- Нажать информационную кнопку.
- Вращать информационную кнопку до тех пор, пока не будет выбрана желаемая программа очистки.
- Нажать информационную кнопку.
- Вращать информационную кнопку до тех пор, пока не будет выбран желаемый параметр.
- Нажать на информационную кнопку - установленное значение начинает мигать.
- Поворотом информационной кнопки установить желаемое значение.
- Нажать информационную кнопку.

Белый чип-ключ

Установка белого чип-ключа разблокирует устройство и позволяет его использование с заданными параметрами.

Белые чип-ключи используются таким образом, что к каждой моющей программе мог быть создан чип-ключ с соответствующими параметрами.

Параметры не могут быть изменены оператором и не зависят от выбора программы мойки на переключателе выбора программ (функции «OFF», транспортировка и всасывание остаются неизменными).

С помощью серого чип-ключа можно задавать следующие параметры для белого чип-ключа:

- Скорость движения
- Рабочая скорость
- Число оборотов щетки (только чистящая головка R)
- Прижимное давление
- Количество воды
- Дозирование моющего средства
- Вытяжка
- Рабочий фонарь
- Проблесковый маячок
- Дозирование моющего средства ON/OFF
- Механизм предварительного подметания
- Водяной клапан всасывающей планки
- Язык

Программирование белого чип-ключа

- Вставьте серый чип-ключ.
- Переключатель выбора программ перевести в положение „Транспортировка“.
- Нажать информационную кнопку.
- Поворачивать информационную кнопку до тех пор, пока на дисплее не появится сообщение „Меню ключа“.
- Нажать информационную кнопку.

- Вытянуть серый чип-ключ и вставить белый чип-ключ для проведения программирования.
- Выбрать пункт меню, который следует изменить, путем поворота информационной кнопки.
- Нажать информационную кнопку.
- Выбрать регулировку пункта меню путем поворота информационной кнопки.
- Подтвердить регулировку путем нажатия на информационную кнопку.
- Затем выбрать пункт меню, который следует изменить, путем поворота информационной кнопки.
- Для сохранения настроек вызвать меню „Сохранить?“ путем поворота информационной кнопки и нажать на информационную кнопку.
- Повернуть информационную кнопку до появления „Выход“.
- Нажать информационную кнопку.

Управление с помощью белого чип-ключа

- Вставить белый чип-ключ.
- Функции «OFF», движения и всасывания работают в обычном режиме.
- Во всех других положения переключателя выбора программ активированы параметры, запрограммированные с помощью белого чип-ключа. Выбрать различные программы мойки более невозможно.

Транспортировка

⚠ ОПАСНОСТЬ

Опасность получения травм! Для погрузки/выгрузки прибор может передвигаться только на склонах до 15%. Передвигаться следует на медленной скорости.

⚠ ОСТОРОЖНО

Опасность получения травм и повреждений! При транспортировке следует обратить внимание на вес устройства.

- При перевозке аппарата в транспортных средствах следует учитывать действующие местные государственные нормы, направленные на защиту от скольжения и опрокидывания.

Вариант BD

- Удалить из держателя щеток дисковые щетки.

Хранение

⚠ ОСТОРОЖНО

Опасность получения травм и повреждений! При хранении следует обратить внимание на вес устройства.

- Это устройство разрешается хранить только во внутренних помещениях.
- Место парковки выбирать только при учете допустимого общего веса аппарата, чтобы не ухудшить устойчивость.

Уход и техническое обслуживание

⚠ ОПАСНОСТЬ

Опасность получения травм! Перед проведением любых работ с устройством следует вытянуть чип-ключ, а также вынуть штепсельную вилку зарядного устройства из розетки.

Извлечь аккумуляторный штекер. Всасывающая турбина, боковые щетки и очистка фильтра после отключения продолжают вращаться по инерции. Работы по техническому обслуживанию начинать выполнять только после полной остановки этих узлов.

План технического обслуживания

После работы

ВНИМАНИЕ

Опасность повреждения. Не опрыскивать устройство водой и не использовать агрессивные чистящие средства.

- Слить грязную воду.
- Проверить фильтр турбины, при необходимости очистить.
- Только для варианта BR: Вынуть и опорожнить резервуар для крупных частиц грязи.
- Очистить прибор снаружи, используя для этого влажную тряпку, пропитанную мягким щелочным раствором.
- Очистить всасывающие и чистящие кромки, проверить их на износ, при необходимости заменить.
- Проверить износ щеток, при необходимости заменить.
- Зарядить аккумулятор.

При сильном загрязнении резервуара грязной воды:

- Снимите всасывающую планку.
 - Очистить фильтр (вариант с возможностью повторного использования).
 - Отвинтить крышку отверстия для чистки резервуара грязной воды.
 - Промыть бак грязной воды чистой водой.
 - Очистить кромку отверстия для чистки и навинтить крышку.
 - Установить всасывающую планку.
- Дополнительно для B 250 RI:
- Вынуть и опорожнить оба резервуара для сбора мусора.
 - Проверить подметающий вал и боковые щетки на наличие износа, инородных тел и намотавшихся лент.

Ежемесячно

- Проверить окисление полюсных выводов аккумуляторов, очистить при необходимости. Проверить прочность крепления соединительных кабелей.
- Проверить на герметичность уплотнения между баком грязной воды и крышкой, при необходимости заменить.
- Проверить плотность электролита в элементах обслуживаемых аккумуляторов.
- Прочистить туннель щеток (только для варианта BR).

Дополнительно для В 250 RI:

- Проверить легкость хода тросов Боудена и подвижных частей.
- Проверить установку и износ уплотнительных планок подметающего устройства.

Ежеквартально

Только для В 250 RI:

- Проверить натяжение, износ и исправность приводных ремней подметающего устройства (клиновидный ремень и круглый ремень).

Ежегодно

- Обеспечить проведение предписанного осмотра сервисной службой.

Сброс счетчика

Если показанная на дисплее работа по техническому обслуживанию выполнена, то в конце необходимо сбросить соответствующий счетчик технических обслуживаний.

- Вставить чип-ключ.
- Повернуть предохранительный выключатель в положение «1».
- Перевести переключатель программ в положение "Транспортировка".
- Нажать информационную кнопку.
- Вращать информационную кнопку, пока не покажется «Счетчик технических обслуживаний».
- Нажать информационную кнопку. Показываются состояния счетчика.
- Нажать информационную кнопку. Отображается «Погасить счетчик».
- Вращать информационную кнопку до тех пор, пока не будет выделен счетчик, который гасится.
- Нажать информационную кнопку.
- Повернув информационную кнопку, выбрать «ДА»
- Нажать информационную кнопку. Счетчик гасится.

Указание:

Счетчик технических обслуживаний может восстанавливаться только сервисной службой.

Счетчик технических обслуживаний отображает время следующего обязательного обслуживания со стороны сервисной службы.

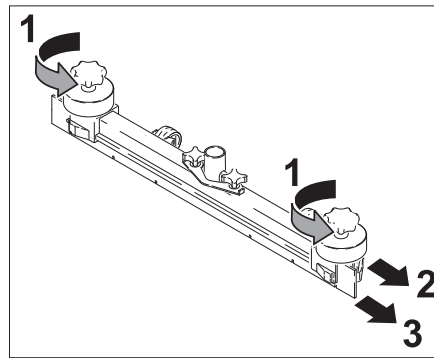
Работы по техническому обслуживанию

Договор о техническом обслуживании

Для надежной работы прибора с соответствующим торговым отделением фирмы Kdgsheg можно заключить договор о техническом обслуживании.

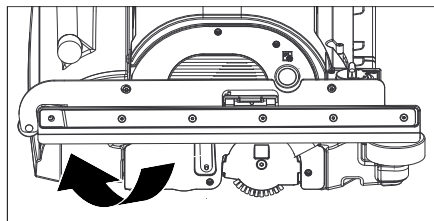
Замена всасывающих кромок

- Снять всасывающую планку.
- Отдать крестообразные ручки.

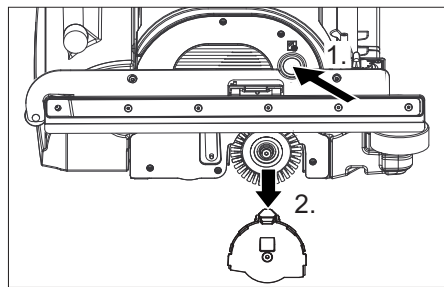


- Снять пластмассовые элементы.
- Снять всасывающие кромки.
- Вставить новые кромки.
- Установить пластмассовые элементы.
- Затянуть крестообразные ручки.

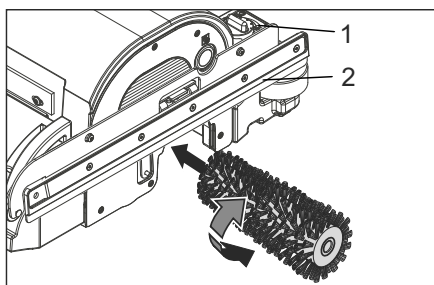
Замена щеточных валиков



- Откинуть вверх чистящую кромку.



- Нажать ручку.
- Опора щеточного вала отсоединена и ее можно извлечь.
- Вынуть щеточный вал, установить новый.

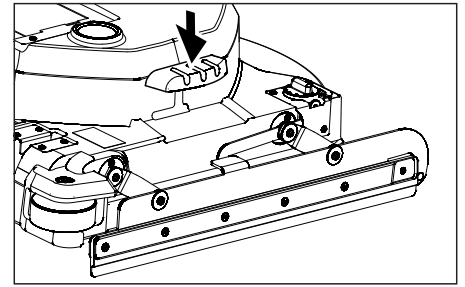


- 1 Поворотная ручка
- 2 Чистящая кромка

Повторить процесс в обратном порядке.

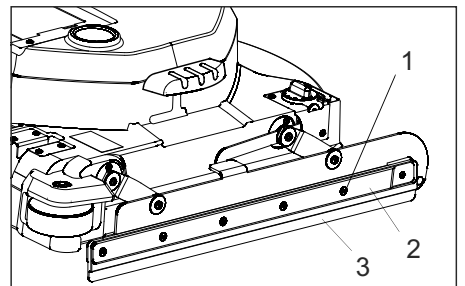
- Установить опору щеточного вала.
- Откинуть чистящую кромку вниз.
- Регулировка высоты чистящей кромки с помощью поворотной ручки.
- Повторить процесс на противоположной стороне.

Замена дисковых щеток



- Выжать вниз педаль замены щетки через сопротивление.
- Вытащить дисковую щетку с боку под чистящей головкой.
- Поместить новую дисковую щетку под чистящую головку, нажать вверх и застопорить.
- Регулировка высоты чистящей кромки с помощью поворотной ручки.

Замена чистящих кромок



- 1 Винт
- 2 Держатель
- 3 Чистящая кромка

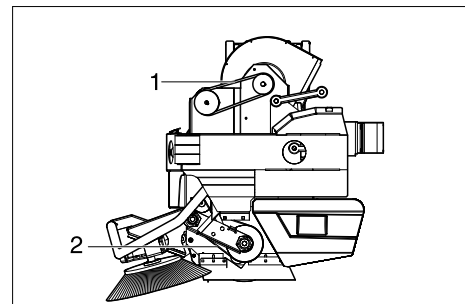
- Выкрутить шурупы.
- Извлечь держатель.
- Заменить чистящие кромки.
- Установить держатель и крепко затянуть.

Дополнительное обслуживание В 250 RI:

⚠ ОПАСНОСТЬ

Опасность получения травмы от ремненной передачи. Перед продолжением работы после тех. обслуживания крышка подметающего устройства должна быть обязательно закрыта и заблокирована.

Проверка приводных ремней



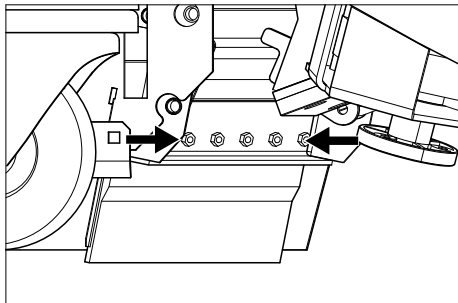
- 1 Ремень всасывающей турбины подметающего устройства
- 2 Приводной ремень подметающего устройства

- Проверить оба ремня на износ и правильную посадку.

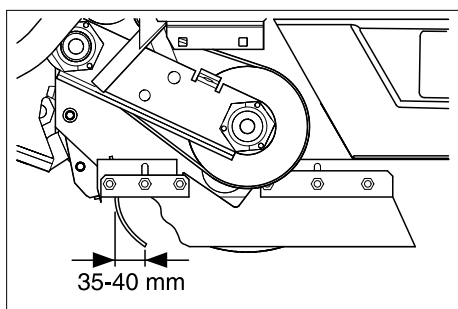
Проверить уплотнительные планки подметающего устройства.

- Установить устройству на ровную поверхность.
- Пусковой замок перевести в позицию "0".
- Закрепить аппарат от непроизвольного качения, подложив под него клин.
- Снять мусорные баки по обеим сторонам.

■ Передняя уплотнительная планка

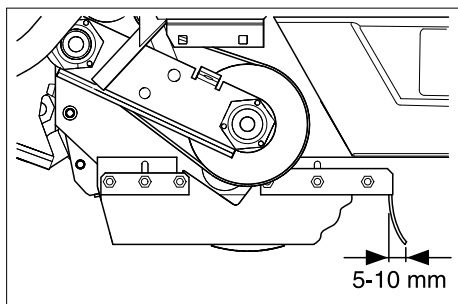


- Отдать крепежные гайки.



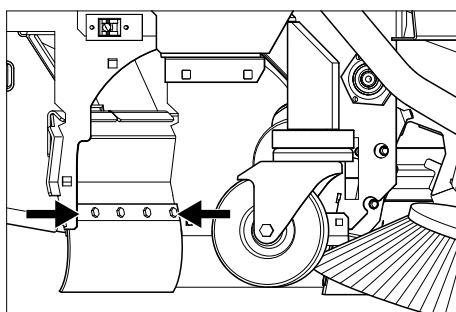
- Уплотнительную планку установить так, чтобы при инерционном выбеге она отклонялась назад на 35...40 мм.
- Затянуть гайки.

■ Задняя уплотнительная планка



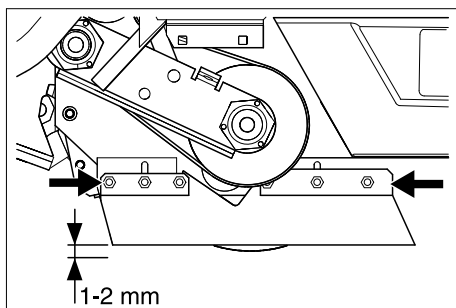
Расстояние задней уплотнительной планки до пола установить так, чтобы при инерционном выбеге она отклонялась назад на 5...10 мм.

- При износе соединительную планку необходимо заменить.
- Снять подметающий вал (см. „Замена метущего вала“).



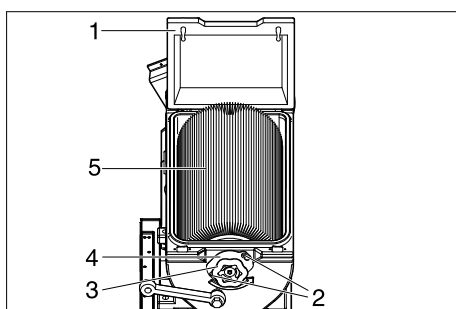
- Отдать крепежные гайки.
- Установить новую уплотнительную планку.
- Затянуть гайки.

■ Боковые уплотнительные планки



- Отдать крепежные гайки.
- Установить зазор от пола с помощью подкладки толщиной в 1...2 мм.
- Откорректировать уплотнительную планку.
- Затянуть гайки.
- Установить подметающий вал.

Заменить фильтр пыли.

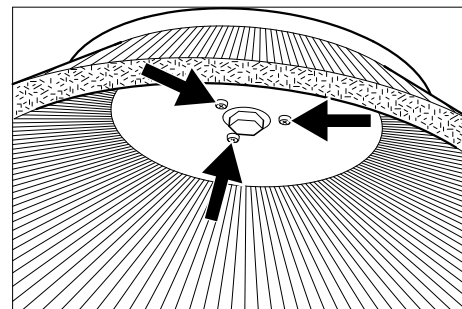


- 1 Крышка корпуса фильтра пыли
- 2 Винты
- 3 Фланец
- 4 Подшипник фильтра пыли
- 5 Пылевой фильтр

- Отблокировать крышку подметающего устройства с помощью закручивания.
- Откинуть крышку подметающего устройства вверх.
- Снять крышку корпуса фильтра пыли.
- Ослабить оба винта.
- Фланец повернуть против часовой стрелки и вынуть подшипник фильтра пыли.
- Вынуть фильтр пыли.
- Новый фильтр пыли установить таким образом, чтобы отверстия на торце были направлены на зацепку.
- Снова установить подшипник фильтра пыли, повернуть по часовой стрелке и закрутить.

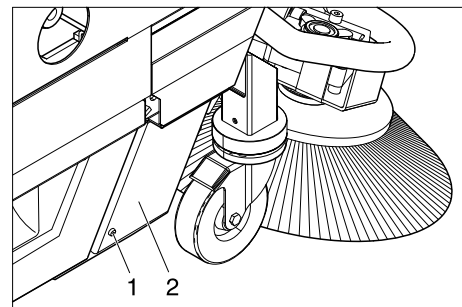
- Установить крышку и прижать.
- Закрывать крышку подметающего устройства.
- Заблокировать крышку подметающего устройства с помощью выкручивания.

Заменить боковые щетки



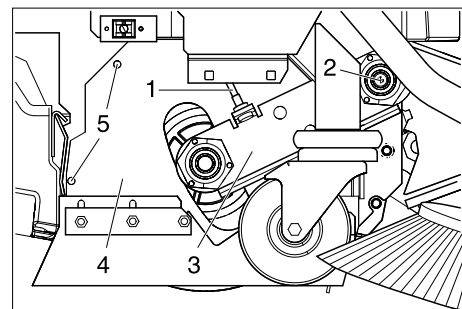
- Выкрутить 3 винта.
- Снять боковые щетки.
- Вставить новые боковые щетки.
- Закрутить 3 винта.

Заменить подметающий вал



- 1 Винт
- 2 Железный кожух

- Вытащить емкость для мусора.
- Выкрутить винт.
- Откинуть железный кожух вверх и снять.



- 1 Трос Боудена
- 2 Винт балансирующей опоры.
- 3 Балансир
- 4 Кожух
- 5 Винты кожуха

- Отцепить трос Боудена.
- Выкрутить винт балансирующей опоры.
- Снять балансир.
- Вывинтить оба винта кожуха и снять его.
- Вынуть подметающий вал.
- Установить новый подметающий вал и собрать подметающее устройство в обратной последовательности.
- Снова настроить трос Боудена.

Защита от замерзания

При опасности заморозков:

- слить воду из резервуаров для чистой и грязной воды,
- поставить прибор на хранение в незамерзающем помещении.

Помощь в случае неполадок

⚠ ОПАСНОСТЬ

Опасность получения травм! Перед проведением любых работ с устройством следует вытянуть чип-ключ, а также вынуть штепсельную вилку зарядного устройства из розетки. Извлечь аккумуляторный штекер.

→ Слить из прибора грязную воду и оставшуюся чистую воду и утилизировать.

- Слить из прибора грязную воду и оставшуюся чистую воду и утилизировать.

⚠ ОСТОРОЖНО

Опасность получения травм в режиме холостого хода всасывающей турбины. Всасывающая турбина, боковые щетки и очистка фильтра после отключения продолжают вращаться по инерции. Работы по техническому обслуживанию начинать выполнять только после полной остановки этих узлов.

При неисправностях, которые невозможно устранить с помощью данной таблицы, следует обратиться в службу сервисного обслуживания.

Замена предохранителей

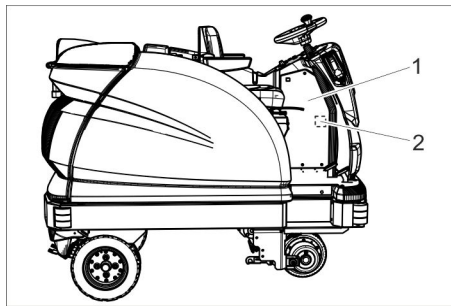
Обслуживающим лицом могут быть заменены только автомобильные плоские предохранители со следующими значениями:

- 7,5A (F1) - электропитание системы управления и аварийная система электропитания.
- 30A/40A* (F3) – питание модуля подъема/принадлежностей (* с боковой щеткой или версия RI).
- 80 A (F6) – модуль подъема/ Cleanmodul 2 (подметающее устройство).

ВНИМАНИЕ

Неисправные предохранители полюсов могут заменяться только службой сервисного обслуживания. В случае неисправности данных предохранителей служба сервисного обслуживания должна проверить условия эксплуатации и всю систему управления.

Система управления расположена под пультом управления. Для получения доступа к предохранителям необходимо сначала удалить кожух в левой части пространства для ног.



- 1 Кожух
- 2 Предохранители

- Удалить крепежный винт на верхней части кожуха.
- Снять кожух.
- Заменить предохранитель.
- Установить кожух.

Указание:

План расположения предохранителей находится на внутренней стороне кожуха.

Указание неполадок

Если индикация сбоя продолжается, следует провести следующие действия:

Текстовая индикация неисправностей

- Выполнить команду, отображенную на дисплее.
- Подтвердить неисправность путем нажатия информационной кнопки.

Индикация неисправностей в виде цифрового кода

- Переключатель выбора программ повернуть в позицию „OFF“.
- Подождать, пока текст на дисплее не погаснет.
- Повернуть переключатель выбора программ в предыдущее положение. Только при повторном появлении неисправности провести соответствующие мероприятия по устранению в указанной последовательности. При этом предохранительный выключатель должен находиться в положении «0», а чип-ключ вынут.
- Если устранение сбоя не возможно, то следует обратиться в службу сервисного обслуживания и сообщить код ошибки.

Указание:

В сообщениях об ошибках, которые не представлены в следующей таблице, отображаются ошибки, которые не может устранить оператор. В этом случае пожалуйста, обратитесь в сервисную службу.

Неисправности, показываемые на дисплее

Индикация дисплея	Причина	Способ устранения
Открыть переключатель положения сидения!	Контактный выключатель сиденья не активирован.	→ Отпустить педаль хода. Занять указанное место.
Отпустить педаль акселератора!	При включении пускового переключателя нажата педаль газа.	→ Освободить и снова нажать педаль движения.
Отсутствует направление движения!	Неисправность переключателя направления движения или кабельного соединения.	→ Выключите устройство и снова включите его. При повторном появлении неисправности обращайтесь в сервисную службу.
Аккумулятор разряжен!	Напряжение аккумулятора слишком низкое.	→ Зарядить аккумулятор.
Недопустимое напряжение аккумулятора!	Величина напряжения аккумулятора выше или ниже допустимого диапазона.	→ Обратиться в сервисную службу.
Зарядное устройство неисправно!	Неисправность зарядного устройства, зарядка невозможна.	→ Проверить зарядное устройство.
Резервуар для свежей воды пуст!	Резервуар для чистой воды пуст.	→ Заполнить резервуар чистой воды.
Давление прижима щеток не достигнуто!	Время прерывания регулировки давления прижима щеток.	→ Проверить щетки на , при необходимости замените щетки. → Проверить функционирование щеточного блока: опускание, подъем.
Резервуар для грязной воды заполнен!	Резервуар для грязной воды заполнен. Неисправность датчика уровня заполнения или кабельного соединения.	→ Опорожнить резервуар грязной воды. → Обратиться в сервисную службу.
Тормоз неисправен!	Тормоз неисправен.	→ Устройство больше не перемещается. → Обратиться в сервисную службу.
Ходовой двигатель горячий! Дать остыть!	Сработала защита двигателя	→ Повернуть предохранительный выключатель в положение «0». → Прибор должен охладиться в течение, как минимум, 15 минут. → Если проблема повторится, позвонить в сервисную службу.
Неисправность звукового сигнала!	Неисправность звукового сигнала.	→ Обратиться в сервисную службу.
Перегрев системы управления! Дать остыть!	Перегрев силовой электроники модуля подъема (А4).	→ Повернуть предохранительный выключатель в положение «0». → Система управления должна охлаждаться не менее 5 минут. → На шероховатых поверхностях следует значительно уменьшить давление на щетку. → Если проблема повторится, позвонить в сервисную службу.
Перегрузка двигателей щеток!	Нагрузка на щеточные головки не симметрична.	→ проверить плоскость поверхности щеток,

Неисправности без указания на дисплее

Неполадка	Способ устранения
Прибор не запускается	Вставить аккумуляторный штекер.
	Повернуть предохранительный выключатель в положение «1».
	Вставить чип-ключ.
	Проверить предохранитель F1, при необходимости заменить. *
Недостаточное количество воды	Проверить уровень чистой воды, при необходимости долить.
	Проверить засор шлангов, при необходимости произвести чистку.
	Прочистить фильтр чистой воды.
	Открыть шаровой кран для свежей воды.
Недостаточная мощность всасывания	Проверить на герметичность уплотнения между баком грязной воды и крышкой, при необходимости заменить.
	Очистить фильтр турбины на всасывающем патрубке всасывающей турбины.
	Прочистить всасывающие кромки на всасывающей планке, при необходимости заменить.
	Проверить всасывающий шланг на засор, при необходимости произвести чистку.
	Проверить герметичность всасывающего шланга, при необходимости заменить.
	Проверить, закрыта ли крышка на сливном шланге для грязной воды.
Неудовлетворительный результат мойки	Откорректировать силу нажима.
	Выбрать интенсивную программу мойки.
	Проверить износ щеток, при необходимости заменить.
Щетки не вращаются	Уменьшить силу нажима.
	Проверить, не заблокированы ли щетки посторонними предметами, при необходимости удалить посторонние предметы.
Проблесковый маячок и/или рабочее освещение не работают	Проверить предохранитель F3, при необходимости заменить. *

* Предохранители находятся в плоских разъемах на монтажной плате и доступны после открытия крышки.

Дополнительные неисправности В 250 RI

Неполадка	Способ устранения
Аппарат не подметает должным образом	Метущий вал и/или боковые щетки износились, при необходимости заменить.
	Метущий вал не вращается, проверить приводной ремень, при необходимости удалить грязь.
	Проверить работу заслонки для крупных частиц грязи
	Проверить изношенность уплотнительной планки, при необходимости отрегулировать или заменить.
Метущее устройство создает клубы пыли	Удалить содержимое из резервуара для сбора мусора
	Проверить приводной ремень вытяжной турбины подметающего устройства.
	Проверить уплотнительную манжету на вентиляторе
	Проверить фильтр пыли, произвести чистку или заменить.
	Замена уплотнения коробки фильтра
Плохое качество метения по краям	Проверить установку по высоте боковых щеток, при необходимости отрегулировать.
	Заменить боковые щетки.

Заявление о соответствии EU

Настоящим мы заявляем, что нижеуказанный прибор по своей концепции и конструкции, а также в осуществленном и допущенном нами к продаже исполнении отвечает соответствующим основным требованиям по безопасности и здоровью согласно директивам EU. При внесении изменений, не согласованных с нами, данное заявление теряет свою силу.

Alfred Kaercher GmbH & Co. KG
Alfred-Kaercher-Str. 28 - 40
71364 Winnenden (Germany)
Тел.: +49 7195 14-0
Факс: +49 7195 14-2212

Winnenden, 2016/04/20

Продукт очиститель пола с сидением для водителя

Тип: 1.480-xxx / 2.480-xxx

Основные директивы EU
2006/42/EC (+2009/127/EC)
1999/5/EC

Примененные гармонизированные нормы

EN 60335-1
EN 60335-2-72
EN 55012: 2007 + A1: 2009
EN 61000-6-2: 2005
EN 55012: 2007 + A1: 2009
ETSI EN 300 328 V1.9.1
ETSI EN 300 440-2 V1.4.1
ETSI EN 301 489-1 V1.9.2
ETSI EN 301 489-3 V1.4.1
ETSI EN 301 489-7 V1.3.1
ETSI EN 301 489-17 V2.2.1
ETSI EN 301 511 V9.0.2
ETSI EN 302 291-2 V1.1.1
EN 60950-1

Примененные внутригосударственные нормы

Нижеподписавшиеся лица действуют по поручению и по доверенности руководства предприятия.


H. Jenner
CEO


S. Reiser
Head of Approbation

уполномоченный по документации:
S. Reiser

Технические данные

		B 250 R R 100	B 250 RI R 100	B 250 R D 100	B 250 RI D 100	B 250 R R 120	B 250 RI R 120
Параметры							
Номинальное напряжение	V	36	36	36	36	36	36
Емкость аккумулятора	а/ч (5ч)	630	630	630	630	630	630
Средняя потребляемая мощность	W	5500	6900	5000	6400	5500	6900
Мощность приводного двигателя (номинальная мощность)	W	1600	1600	1600	1600	1600	1600
Мощность всасывающего двигателя	W	840	840	840	840	840	840
Мощность двигателя щеток	W	2x 1100	2x 1100	2x 750	2x 750	2x 1100	2x 1100
Мощность привода подметающего вала	W	--	600	--	600	--	600
Мощность приводов боковых щеток (2x)	W	--	2x 100	--	2x 100	--	2x 100
Мощность всасывающей турбины подметающего устройства	W	--	600	--	600	--	600
Уборка							
Всасывающая мощность, объем воздуха	л/с	28	28	28	28	28	28
Всасывающая мощность, нижнее давление	кПа	1400	1400	1400	1400	1400	1400
Всасывающая мощность подметающего устройства, объем воздуха	л/с	--	50	--	50	--	50
Всасывающая мощность подметающего устройства, нижнее давление	кПа	--	1,2	--	1,2	--	1,2
Поверхность фильтра пыли	м ²	--	4	--	4	--	4
Чистящие щетки							
Рабочая ширина	мм	1000	1000	1000	1000	1200	1200
Диаметр щетки	мм	130	130	500	500	130	130
Число оборотов щетки	1/мин	1250	1250	140	140	1250	1250
Диаметр подметающего вала	мм	--	285	--	285	--	285
Ширина подметающего вала	мм	--	710	--	710	--	710
Частота вращения подметающего вала	1/мин	--	650	--	650	--	650
Диаметр боковых щеток	мм	--	450	--	450	--	450
Частота вращения боковых щеток	1/мин	--	70	--	70	--	70
Размеры и массы							
Скорость движения (макс.)	км/ч	7,5	7,5	7,5	7,5	7,5	7,5
Макс. подъем	%	15	15	15	15	15	15
Теоретическая производительность	м ² /ч	5000	5000	5000	5000	6000	6000
Объем резервуара чистой/грязной воды	л	250	250	250	250	250	250
Вместимость резервуара для сбора мусора	л	--	2x 30	--	2x 30	--	2x 30
Длина	мм	1900	2730	1900	2730	1900	2730
Ширина (без всасывающей планки)	мм	1060	1060	1060	1060	1260	1260
высота	мм	1550	1550	1550	1550	1550	1550
Вес, в рабочем состоянии (с аккумулятором и полным резервуаром)	кг	1500	1700	1500	1700	1520	1720
Нагрузка на поверхность (с водителем и полным баком чистой воды)							
Колесо подметающего устройства	Н/см ²	--	116	--	116	--	116
Переднее колесо	Н/см ²	207	158	207	158	207	158
Заднее колесо	Н/см ²	60	63	60	63	60	63
Уровень шума							
Уровень шума (EN 60704-1)	дБ(А)	73	71	73	71	73	71
Вибрация прибора							
Общее значение колебаний (ISO 5349)							
Руки	м/с ²	0,3	1,6	0,3	1,6	0,3	1,6
Ноги	м/с ²	0,02	0,09	0,02	0,09	0,02	0,09
Поверхность сидения	м/с ²	0,22	0,16	0,22	0,16	0,22	0,16



<http://www.kaercher.com/dealersearch>

