

KÄRCHER

makes a difference

K 7 Premium Full Control Plus

Русский



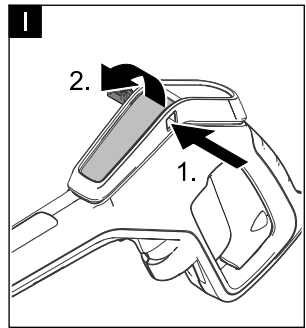
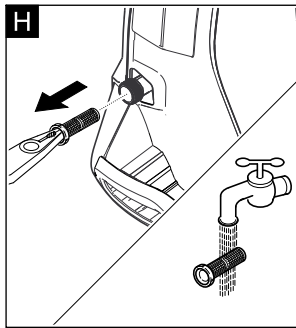
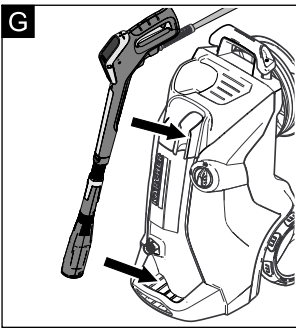
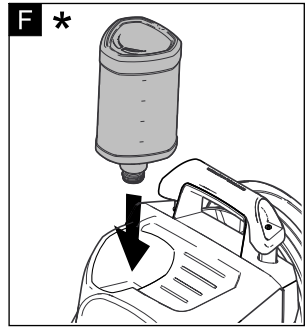
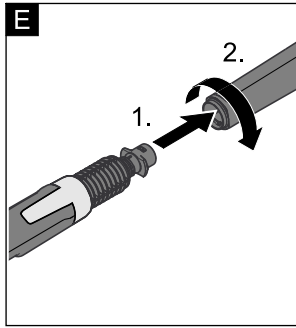
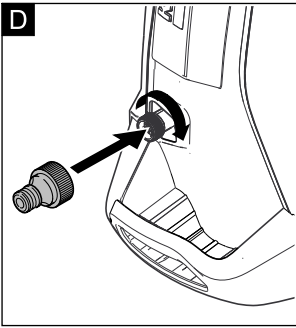
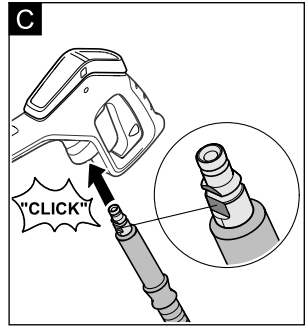
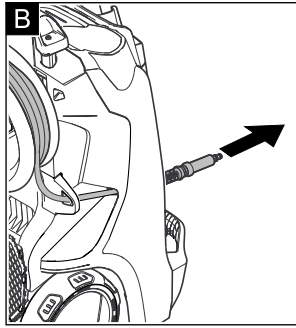
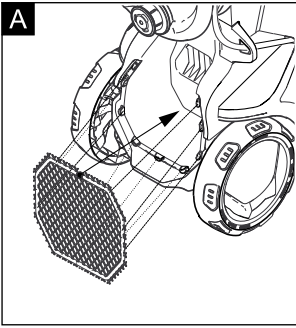
Register and win!
www.kärcher.com/register-and-win

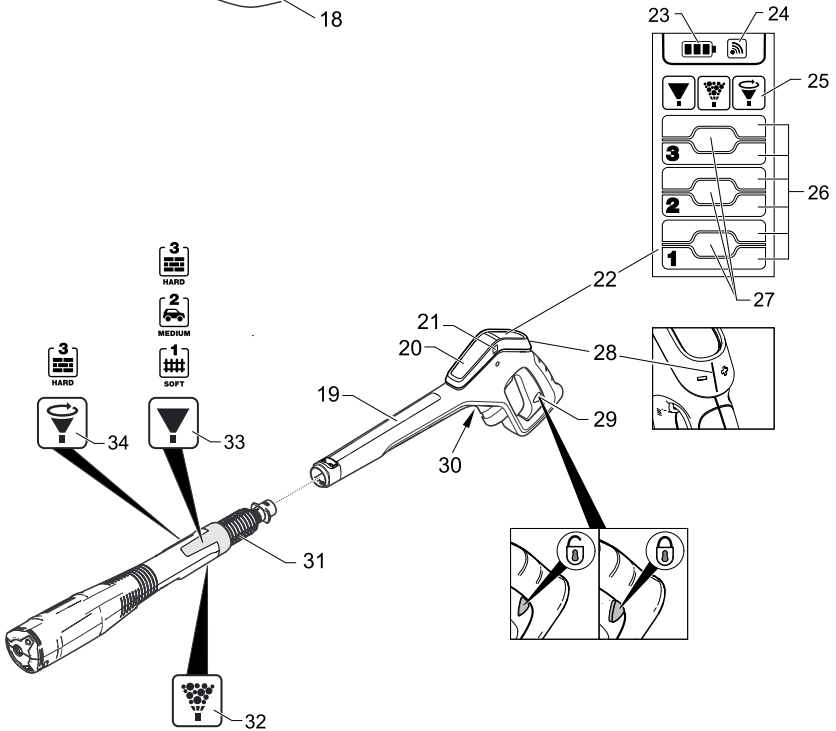
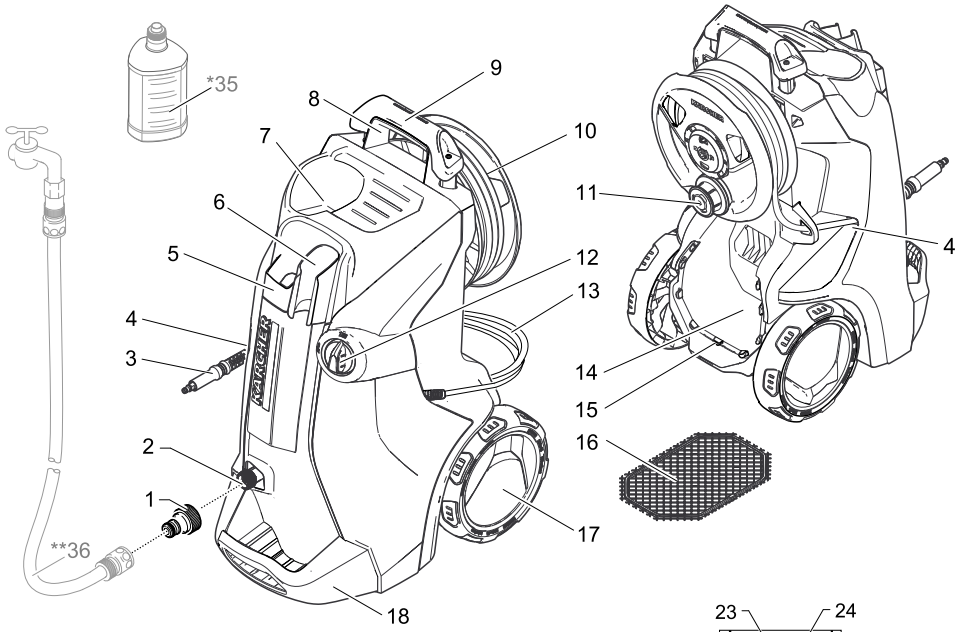


EAC



59675560 (12/16)





Оглавление

Безопасность	RU	5
Использование по назначению	RU	5
Защита окружающей среды	RU	5
Описание прибора	RU	6
Монтаж	RU	6
Начало работы	RU	6
Эксплуатация	RU	7
Транспортировка	RU	8
Хранение	RU	8
Уход и техническое обслуживание	RU	9
Помощь в случае неполадок	RU	10
Гарантия	RU	10
Принадлежности и запасные детали	RU	11
Технические данные	RU	11
Заявление о соответствии EU	RU	11

Безопасность



Перед первым применением устройства прочитайте эту оригинальную инструкцию по эксплуатации и прилагаемые указания по технике безопасности. Действуйте в соответствии с ними. Сохраните обе брошюры для дальнейшего пользования или для следующего владельца.

Степень опасности

⚠ ОПАСНОСТЬ

Указание относительно непосредственно грозящей опасности, которая приводит к тяжелым увечьям или к смерти.

⚠ ПРЕДУПРЕЖДЕНИЕ

Указание относительно возможной потенциально опасной ситуации, которая может привести к тяжелым увечьям или к смерти.

⚠ ОСТОРОЖНО

Указание на потенциально опасную ситуацию, которая может привести к получению легких травм.

ВНИМАНИЕ

Указание относительно возможной потенциально опасной ситуации, которая может повлечь материальный ущерб.

Символы на приборе



Запрещается напрямую подключать устройство к трубопроводу с питьевой водой.



Не направлять струю воды под высоким напором на людей, животных, включенное электрическое оборудование или на само устройство.

Защищать прибор от мороза.

Защитные устройства

⚠ ОСТОРОЖНО

■ Защитные устройства служат для защиты пользователей. Видоизменение защитных устройств или пренебрежение ими не допускается.

Приборный выключатель

Главный выключатель препятствует произвольной работе аппарата.

Блокировка высоконапорного пистолета

Фиксатор блокирует рычаг высоконапорного пистолета и защищает от произвольного запуска устройства.

Перепускной клапан с пневматическим реле

Перепускной клапан предотвращает превышение допустимого рабочего давления.

Если рычаг высоконапорного пистолета отпускается, манометрический выключатель отключает насос, подача воды под высоким давлением прекращается. При нажатии на рычаг насос снова включается.

Выключатель защиты двигателя

При чрезмерном напряжении в сети, выключатель защиты двигателя отключает прибор.

Использование по назначению

Данный высоконапорный мощный аппарат предназначен только для использования в домашнем хозяйстве:

- для мойки машин, автомобилей, строений, инструментов, фасадов, террас, садовых принадлежностей и т.д. с помощью струи воды под высоким давлением (при необходимости с добавлением моющих средств).
- При этом применению подлежат принадлежности, запасные части и чистящие средства, разрешенные для использования фирмой KÄRCHER. Указания, приложенные к чистящим средствам, подлежат соблюдению.

Защита окружающей среды

Инструкции по применению компонентов (REACH)

Актуальные сведения о компонентах приведены на веб-узле по следующему адресу:

www.kaercher.com/REACH



Упаковочные материалы подлежат вторичной переработке. Упаковку необходимо утилизировать без ущерба для окружающей среды.



Электрические и электронные приборы часто содержат компоненты, которые при неправильном обращении или ненадлежащей утилизации представляют потенциальную опасность для людей и экологии. Тем не менее данные компоненты необходимы для правильной работы прибора. Приборы, обозначенные этим символом, запрещено утилизировать вместе с бытовыми отходами.

Отслужившие устройства содержат пригодные для вторичного использования ценные материалы, которые должны передаваться на переработку. Батареи и аккумуляторы содержат вещества, которые не должны попасть в окружающую среду. Отслужившие устройства, такие как батареи или аккумуляторы, утилизировать согласно требованиям по защите окружающей среды.



Работы по очистке, в результате которых образуется отходящая вода, содержащая масла, например, промывка двигателя, мойка днища, должны производиться только на моечных площадках с маслоотделителем.

- ☁ Работы с моющими средствами должны проводиться только на рабочих поверхностях, не проливаемых для жидкостей, с подключением к бытовой канализации. Моющие средства не должны попадать в водоемы или почву.
- ☁ Забор воды из открытых водоемов в некоторых странах не разрешен.

Описание прибора

Комплектация устройства (в зависимости от модели) указана на упаковке. В данной инструкции по эксплуатации содержится описание всех возможных опций.

Рисунки см. на вкладке 4

- 1 Соединительный элемент для подключения воды,
- 2 Элемент для подключения водоснабжения со встроенным сетчатым фильтром
- 3 Шланг высокого давления
- 4 Направляющая для шланга
- 5 Хранение струйной трубки
- 6 Место для хранения/ парковочное положение высоконапорного пистолета
- 7 Подключение для моющего средства Plug 'n' Clean
- 8 Рукоятка для ношения прибора
- 9 Рукоятка, вытягивается
- 10 Барабан для шланга высокого давления
- 11 Кривошипная рукоятка для барабана со шлангом
- 12 Главный выключатель „0/OFF“ / „I/ON“ (0/ВЫКЛ / I/ВКЛ)
- 13 Сетевой кабель со штепсельной вилкой
- 14 Отсек для принадлежностей
- 15 Крючки для крепления сетки
- 16 Сетка для отсека для принадлежностей
- 17 Транспортное колесо
- 18 Стойка с ручкой для переноски
- 19 Высоконапорный пистолет Full Control
- 20 Аккумуляторный отсек
- 21 Блокировка отсека для батарей
- 22 Жидкокристаллический дисплей
- 23 Состояние аккумулятора (разряжен, почти разряжен, средний уровень зарядки, заряжен)
- 24 Состояние интенсивности сигнала (4 уровня)
- 25 Рекомендованный вид струи (плоская струя/моющее средство/фреза для удаления грязи)
- 26 Область применения (1 - SOFT / 2 - MEDIUM / 3 - HARD с 2 степенями давления для каждой области)
- 27 Уровень дозирования моющего средства (1/2/3)
- 28 Регулирование давления +/-
- 29 Блокировка высоконапорного пистолета
- 30 Кнопка для отсоединения высоконапорного шланга от высоконапорного пистолета
- 31 Струйная трубка Multi Jet 3-в-1 (с 3 видами струи)
- 32 Форсунка для моющего средства (3 уровня дозирования) - Для дозирования моющего средства
- 33 Форсунка с плоской струей (3 области применения с 2 степенями давления для каждой области) - Для самых распространенных задач по чистке.
- 34 Фреза для удаления грязи (1 область применения с 2 степенями давления) - Для устранения сильных загрязнений.

* Опциональные приспособления

- 35 Бутылка с моющим средством Plug 'n' Clean с запорной крышкой
- ** Дополнительно требуется**
- 36 Армированный водяной шланг со стандартной муфтой
 - минимальный диаметр 1/2 дюйма (13 мм)
 - минимальная длина 7,5 м.

Монтаж

Рисунки см. на вкладке 3

Перед началом эксплуатации аппарата установить прилагаемые незакрепленные части.

Размещение сетки на отсеке для принадлежностей

Рисунок **A**

- ➔ Навесить сетку на крючки, указанные на изображении.

Соединение высоконапорного пистолета

Перед **первым** вводом в эксплуатацию высоконапорный пистолет необходимо соединить с моющим аппаратом высокого давления.

- ➔ Вставить сетевую штепсельную вилку в розетку.
 - ➔ Сразу же после этого одновременно нажать кнопки + и - на высоконапорном пистолете.
 - ➔ Удерживать кнопки нажатыми до тех пор, пока полностью не начнет мигать символ интенсивности сигнала.
- При успешном соединении на дисплее отображаются все 6 ступеней давления.



Начало работы

- ➔ Поставить устройство на ровную поверхность.

Рисунок **B**

- ➔ Вставить сзади высоконапорный шланг через направляющую для шланга.

Рисунок **C**

- ➔ Вставить высоконапорный шланг в высоконапорный пистолет до щелчка.

Указание: Соблюдать правильность расположения соединительного nipples. Проверить надежность крепления, потянув за шланг высокого давления.

- ➔ Полностью размотать шланг высокого давления с барабана.
- ➔ Вставить сетевую штепсельную вилку в розетку.

Подача воды

Параметры для подключения указаны на заводской табличке и в разделе "Технические данные".

ВНИМАНИЕ

Загрязнения, содержащиеся в воде, могут вызвать повреждения насоса высокого давления и принадлежностей. Для защиты рекомендуется использовать водяной фильтр KÄRCHER (специальные принадлежности, номер для заказа 4.730-059).

Подача воды из водопровода

Соблюдайте предписания предприятия водоснабжения.

ВНИМАНИЕ

Шланговые муфты из металла с системой защиты от протечек Aquastop могут привести к повреждению насоса! Необходимо использовать шланговую муфту из пластмассы или муфту фирмы KÄRCHER из латуни.

Рисунок **D**

- Находящуюся в комплекте соединительную муфту подсоедините к элементу аппарата для подачи воды.
- Вставить шланг подачи воды в соответствующее соединение.
- Подсоединить водяной шланг к водопроводу.
- Полностью откройте водопроводный кран.

Подача воды из открытых водоемов

Данный высоконапорный моющий аппарат со всасывающим шлангом KÄRCHER и обратным клапаном (специальные принадлежности, номер заказа. 2.643-100) предназначен для всасывания воды из открытых резервуаров, например, из бочек для дождевой воды или прудов (максимальную высоту всасывания см. в разделе "Технические данные").

Примечание: В режиме всасывания не требуется использование сцепления для подключения воды.

- Заполнить всасывающий шланг водой.
- Привинтить всасывающий шланг к элементу подачи воды на приборе и поместить в источник воды (например, в дождевую бочку).

Перед началом работы удалить из устройства воздух, как указано ниже:

- Включить аппарат „I/ON“ (I/ВКЛ).
- Разблокировать рычаг высоконапорного пистолета.
- Нажать рычаг высоконапорного пистолета и включить устройство.
- С помощью кнопок +/- настроить высоконапорный пистолет на уровень дозирования моющего средства 1.
- Оставить устройство включенным (не более, чем на 2 минуты) до тех пор, пока из высоконапорного пистолета начнет выходить вода без пузырьков воздуха.
- Отпустить рычаг высоконапорного пистолета.
- Заблокировать рычаг высоконапорного пистолета.

Эксплуатация

ВНИМАНИЕ

Работа всухую в течение более 2 минут приводит к выходу из строя насоса высокого давления. Если устройство в течение 2 минут не набирает давление, то его следует выключить и действовать в соответствии с указаниями, которые приводятся в главе „Помощь в случае неполадок“.

Система Full Control Plus

С помощью кнопок +/- на высоконапорном пистолете можно выбрать ступени давления и уровни дозирования моющего средства. Вид струи можно изменить путем вращения на струйной трубке Multi Jet 3-в-1.

ВНИМАНИЕ

Восприимчивость материалов может значительно варьироваться в зависимости от срока эксплуатации и состояния. Эти рекомендации не являются обязательными.

Примечание: При эксплуатации с T-Racer и другими принадлежностями индикация давления не информативна.

Степень давления	Рекомендуется для, например,	
	Плоскоструйная форсунка	
		Каменные террасы, асфальт, металлические поверхности, садовые инструменты (тачки, лопаты и т. д.)
		автомобиля и мотоцикла, кирпичных поверхностей, оштукатуренных стен, пластиковой мебели
		деревянных поверхностей, велосипеда, поверхностей из песчаника, мебели из ротанга
	Фреза для удаления грязи	
		Для очень сильных загрязнений на каменных террасах, асфальте, металлических поверхностях, садовых инструментах (тачках, лопатах и т. д.)
	Форсунка для моющего средства	
		Режим работы с моющим средством. Дозирования разной концентрации моющего средства в зависимости от потребности.

Режим работы высокого давления

⚠ ОСТОРОЖНО

При мойке лакированных поверхностей следует выдерживать расстояние 30 см от форсунки до поверхности, чтобы избежать повреждения лакировки.

ВНИМАНИЕ

Не чистить автомобильные шины, лакокрасочное покрытие или чувствительные поверхности (например, деревянные) с применением фрезы для удаления грязи. Существует опасность повреждения.

Рисунок E

- В высоконапорный пистолет вставить струйную трубку Multi Jet 3-в-1 и зафиксировать, повернув на 90° (соблюдать ориентацию!).
- Выбрать вид струи путем вращения на струйной трубке Multi Jet 3-в-1, пока сверху не появится необходимая индикация струи.
- Включить аппарат „I/ON“ (I/ВКЛ).
- Разблокировать рычаг высоконапорного пистолета.
- Нажать рычаг высоконапорного пистолета и включить устройство.
Указание: Если рычаг снова освободится, аппарат снова отключится. Высокое давление сохраняется в системе.

Режим работы с мощным средством

* Дополнительные принадлежности

Большинство мощных средств KÄRCHER можно приобрести готовыми к использованию в специальном флаконе для мощных средств системы Plug 'n' Clean.

⚠ ОПАСНОСТЬ

При применении чистящих средств следует соблюдать требования сертификата безопасности производителя, особенно указания относительно применения средств индивидуальной защиты.

Примечание: Мощнее средство может добавляться только при низком давлении.

Рисунок F

- Снять крышку флакона с мощным средством системы Plug 'n' Clean.
- Установить флакон с мощным средством отверстием вниз в соответствующий элемент системы Plug 'n' Clean.
- Установить струйную трубку Multi Jet 3-в-1 на отметку «MIX» форсунки для моющего средства.
Указание: Таким образом, при эксплуатации раствор моющего средства смешивается со струей воды.
- С помощью кнопок +/- на высоконапорном пистолете установить необходимую концентрацию моющего средства.

Рекомендуемый способ мойки

- Экономно разбрызгать моющее средство по сухой поверхности и дать ему подействовать (не позволять высыхать).
- Растворенную грязь смыть струей высокого давления.

После эксплуатации с мощным средством

- Вынуть флакон с мощным средством системы Plug 'n' Clean из крепления и закрыть крышкой.

- Поместить флакон с мощным средством крышкой вверх в место для хранения и защелкнуть.
- Для промывания аппарата запустить его на 30 секунд на уровне дозирования моющего средства 1.

Перерыв в работе

- Отпустить рычаг высоконапорного пистолета.
- Заблокировать рычаг высоконапорного пистолета.

Рисунок G

- Установить высоконапорный пистолет и струйную трубку в парковочное положение.
- Во время продолжительных перерывов в работе (свыше 5 минут) аппарат следует выключать „0/OFF“ (0/ВЫКЛ).

Окончание работы

⚠ ОСТОРОЖНО

Отсоединять высоконапорный шланг от высоконапорного пистолета или устройства только тогда, когда в системе отсутствует давление.

ВНИМАНИЕ

При снятии питающего или высоконапорного шланга во время работы может образоваться утечка горячей воды в местах соединения.

- Отпустить рычаг высоконапорного пистолета.
- закрыть водный кран.
- Для сброса оставшегося в системе давления нажимать рычаг высоконапорного пистолета 30 секунд.
- Отпустить рычаг высоконапорного пистолета.
- Заблокировать рычаг высоконапорного пистолета.
- Отделить аппарат от водоснабжения.
- Выключить аппарат "0/OFF" (0/ВЫКЛ).
- Вытащите штепсельную вилку из розетки.

Транспортировка

⚠ ОСТОРОЖНО

Опасность травм и повреждений!

При транспортировке следует обратить внимание на вес устройства.

Транспортировка вручную

- Высоко поднять прибор за ручку и перенести.
- Вытянуть до щелчка рукоятку для транспортировки.
Прибор тянуть за ручку для транспортирования.

Транспортировка на транспортных средствах

- Перед транспортировкой в горизонтальном положении: Вынуть бутылку для моющего средства Plug 'n' Clean из крепления и закрыть крышкой.
- Зафиксировать прибор от смещения и опрокидывания.

Хранение

⚠ ОСТОРОЖНО

Опасность травм и повреждений!

При хранении следует обратить внимание на вес устройства.

Хранение прибора

- Установить устройству на ровную поверхность.

- Отсоединить струйную трубку от высоконапорного пистолета.
- Нажать размыкающую кнопку на высоконапорном пистолете и отсоединить высоконапорный шланг от пистолета.
- Поместить высоконапорный пистолет в место для хранения.
- Вставить струйную трубку Multi Jet 3-в-1 в место для хранения.
- Поместить сетевой кабель в отсек для принадлежностей.

⚠ **ОСТОРОЖНО**

Опасность травм и повреждений!

Соблюдать направление вращения барабана для шланга во время намотки высоконапорного шланга.

- Смотать высоконапорный шланг. С помощью кривошипной рукоятки поворачивать барабан для намотки шланга **против часовой стрелки**.

При длительном хранении, например зимой, дополнительно следует принять во внимание указания в разделе "Уход".

Защита от замерзания

ВНИМАНИЕ

Не полностью опорожненные устройства и оборудование могут быть повреждены разрушению при воздействии мороза. Полностью опорожнить устройство и принадлежности, а также обеспечить защиту от мороза.

Во избежание повреждений:

- Отделить аппарат от водоснабжения.
- Отсоединить струйную трубку от высоконапорного пистолета.
- Включить аппарат „I/ON“ (I/ВКЛ).
- Нажать и удерживать рычаг высоконапорного пистолета, пока не вытечет вся вода (около 1 минуты).
- Отпустить рычаг высоконапорного пистолета.
- Заблокировать рычаг высоконапорного пистолета.
- Выключить аппарат "0/OFF" (0/ВЫКЛ).
- Храните прибор и все принадлежности в защищенном от мороза помещении.

Уход и техническое обслуживание

⚠ **ОПАСНОСТЬ**

Опасность поражения электрическим током.

- *Перед проведением любых работ по обслуживанию устройство следует выключить и извлечь штепсельную вилку из розетки.*

Очистка сетки в подводе воды

Регулярно очищать сетку в подводе воды.

- Снять муфту с подвода воды.

ВНИМАНИЕ

Сетку нельзя повреждать.

Рисунок **11**

- Вытянуть сетку плоскогубцами.
- Сетку очищать под проточной водой.
- Снова вставить сетку в подвод воды.

Замена батарей высоконапорного пистолета

Ресурс аккумуляторов исчерпан, если на дисплее высоконапорного пистолета ничего не отображается или отображается следующее.

Необходимы две батарейки или аккумулятора размера AAA.

Рисунок **11**

- Нажать передвижную заслонку.
- Открыть отсек для батарей.
- Вынуть аккумуляторы.
- Вставить новые батареи, соблюдая правильную полярность.
- Закрыть отсек для батарей.
- Использованные аккумуляторы следует утилизировать согласно действующим предписаниям.



Помощь в случае неполадок

⚠ ОПАСНОСТЬ

Опасность поражения током. Перед проведением любых работ по уходу и техническому обслуживанию выключить устройство и вынуть сетевую вилку из розетки.

Ремонтные работы и работы с электрическими узлами могут производиться только уполномоченной службой сервисного обслуживания.

Небольшие неисправности можно устранить самостоятельно с помощью следующего описания.

В случае сомнения следует обращаться в уполномоченную службу сервисного обслуживания.

Прибор не работает

- ➔ Нажать рычаг высоконапорного пистолета и включить устройство.
 - ➔ Проверьте соответствие напряжения, указанного в заводской табличке, напряжению источника электроэнергии.
 - ➔ Проверить сетевой кабель на повреждения.
 - ➔ Мотор перегружен, сработал защитный автомат электродвигателя.
 - Выключить аппарат "0/OFF" (0/ВЫКЛ).
 - Дать устройству остыть в течение **одного часа**.
 - Включить устройство и снова приступить к работе.
- Если неисправность повторяется, поручить проверку устройства сервисной службе.

Прибор не включается, двигатель гудит

Падение напряжения из-за слабой электросети или при использовании удлинителя.

- ➔ При включении прежде всего нажать рычаг высоконапорного пистолета, затем установить выключатель устройства в положение „I/ON“ (I/ВКЛ).

Давление в приборе не увеличивается

- ➔ Проверить настройку струйной трубки.
- ➔ Проверить достаточность объема подачи воды.
- ➔ Вынуть с помощью плоскогубцев сетевой фильтр из элемента для водоснабжения и промойте его проточной водой.
- ➔ Перед эксплуатацией удалить воздух из аппарата.
Включить прибор без подсоединенной струйной трубки и дать ему поработать (не более 2 минут), пока из пистолета не начнет выходить вода без пузырьков воздуха. Выключить прибор и снова подсоединить струйную трубку.

Сильные перепады давления

- ➔ Очистить форсунку высокого давления: Иголкой удалить загрязнение из отверстия форсунки и промыть ее спереди водой.
- ➔ Проверьте количество подаваемой воды.

Прибор негерметичен

- ➔ Незначительная негерметичность устройства обусловлена техническими особенностями. При сильной негерметичности обратитесь в авторизованную службу сервисного обслуживания.

Чистящее средство не всасывается

- ➔ Установить струйную трубку Multi Jet 3-в-1 на отметку «MIX» форсунки для мощного средства.

- ➔ Проверить, вставлена ли открытая бутылка для мощного средства Plug 'n' Clean вниз в соединительный элемент для мощного средства.

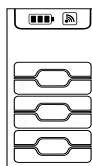
Отсутствует индикация давления на высоконапорном пистолете

- ➔ Проверить / заменить батареи
- ➔ Уменьшить расстояние между высоконапорным пистолетом и мощным аппаратом высокого давления.
- ➔ Повторно выполнить соединение с мощным аппаратом высокого давления.

Сообщение о сбое

- ➔ Выключить аппарат и извлечь штепсельную вилку из розетки.
- ➔ Через 20 секунд снова вставить штепсельную вилку в розетку и включить аппарат.

Если неисправность повторяется, поручить проверку устройства сервисной службе.



Аварийный режим работы

При нарушении функции регулирования давления на высоконапорном пистолете (неисправность электроники, аккумулятор разряжен и т. п.) мощный аппарат высокого давления работает на последнем установленном уровне.

Чтобы переключить аппарат с аварийного режима на максимальный уровень:

- ➔ Выключить аппарат и извлечь штепсельную вилку из розетки.
- ➔ Снова вставить штепсельную вилку в розетку и включить аппарат.

Гарантия

В каждой стране действуют соответственно гарантийные условия, изданные уполномоченной организацией сбыта нашей продукции в данной стране. Возможные неисправности прибора в течение гарантийного срока мы устраняем бесплатно, если причина заключается в дефектах материалов или ошибках при изготовлении. В случае возникновения претензий в течение гарантийного срока просьба обращаться, имея при себе чек о покупке, в торговую организацию, продавшую вам прибор или в ближайшую уполномоченную службу сервисного обслуживания.

Дата выпуска отображается на заводской табличке в закодированном виде.

При этом отдельные цифры имеют следующее значение::

Пример: 30190

3 год выпуска

0 столетие выпуска

1 десятилетие выпуска

9 вторая цифра месяца выпуска

0 первая цифра месяца выпуска

Таким образом, в данном примере код 30190 означает дату выпуска 09 / (2) 013.

адреса вы сможете найти на веб-странице:
www.kaercher.com/dealersearch

Принадлежности и запасные детали

Используйте оригинальные принадлежности и запчасти — только они гарантируют безопасную и бесперебойную работу устройства. Информацию о принадлежностях и запчастях вы можете найти на сайте www.kaercher.com.

Технические данные

Электрическое подключение

Напряжение	230 V 1~50 Hz
Потребляемая мощность	3,0 kW
Степень защиты	IP X5
Класс защиты	I
Сетевой предохранитель (инертный)	16 A

Подключение водоснабжения

Давление напора (макс.)	0,6 МПа
Температура подаваемой воды (макс.)	60 °C
Количество подаваемой воды (мин.)	12 л/мин
Макс. высота всасывания	0,5 м

Рабочие характеристики

Рабочее давление	15 МПа
Макс. допустимое давление	18 МПа
Подача, вода	9,2 л/мин
Максимальная подача	10 л/мин
Подача, моющее средство	0,3 л/мин
Сила отдачи высоконапорного пистолета	27 N

Размеры и вес

Длина	463 mm
Ширина	330 mm
высота	667 mm

Вес, в готовности к эксплуатации и с принадлежностями

1.317-xxx.0	20,0 kg
1.317-138.0	20,1 kg

Значение установлено согласно стандарту EN 60335-2-79

Значение вибрации рука-плечо	1,3 м/с ²
Опасность К	0,6 м/с ²
Уровень шума дБ _а	79 дБ(А)
Опасность К _{рА}	3 дБ(А)
Уровень мощности шума L _{WA} + опасность К _{WA}	95 дБ(А)

Сохраняется право на внесение технических изменений.

Заявление о соответствии EU

Настоящим мы заявляем, что нижеуказанный прибор по своей концепции и конструкции, а также в осуществленном и допущенном нами к продаже исполнении отвечает соответствующим основным требованиям по безопасности и здоровью согласно директивам EU. При внесении изменений, не согласованных с нами, данное заявление теряет свою силу.

Продукт высоконапорный моющий прибор
Тип: K 7 Premium Full Control Plus

Основные директивы EU
2006/42/EC (+2009/127/EC)
2014/53/EU
2011/65/EC
2000/14/EC

Примененные гармонизированные нормы

EN 50581
EN 60335-1
EN 60335-2-79
EN 62233: 2008
EN 55014-1: 2006+A1: 2009+A2: 2011
EN 55014-2: 2015
EN 300 220-2 V2.4.1
EN 301 489-1 V1.9.2
EN 301 489-3 V1.6.1
EN 60950-1
EN 61000-3-2: 2014
EN 61000-3-3: 2013

Примененный порядок оценки соответствия


2000/14/EC: Приложение V

Уровень мощности звука дБ(А)

Измерено: 92
Гарантировано: 95

Нижеподписавшиеся лица действуют по поручению и по доверенности руководства предприятия.


H. Jenner
CEO


S. Reiser
Head of Approbation

уполномоченный по документации:
S. Reiser

Alfred Kaercher GmbH & Co. KG
Alfred-Kaercher-Str. 28 - 40
71364 Winnenden (Germany)
Тел.: +49 7195 14-0
Факс: +49 7195 14-2212

Winnenden, 2016/08/01



<http://www.kaercher.com/dealersearch>

