

T 350 T-Racer Surface Cleaner



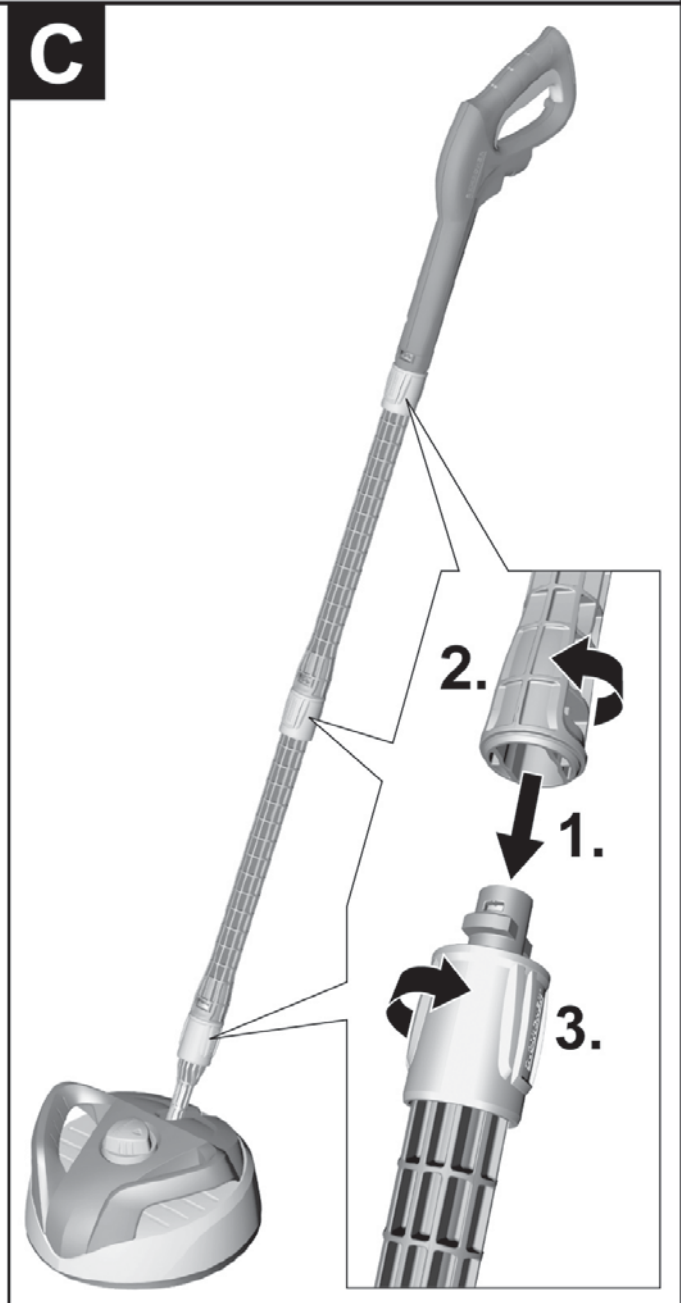
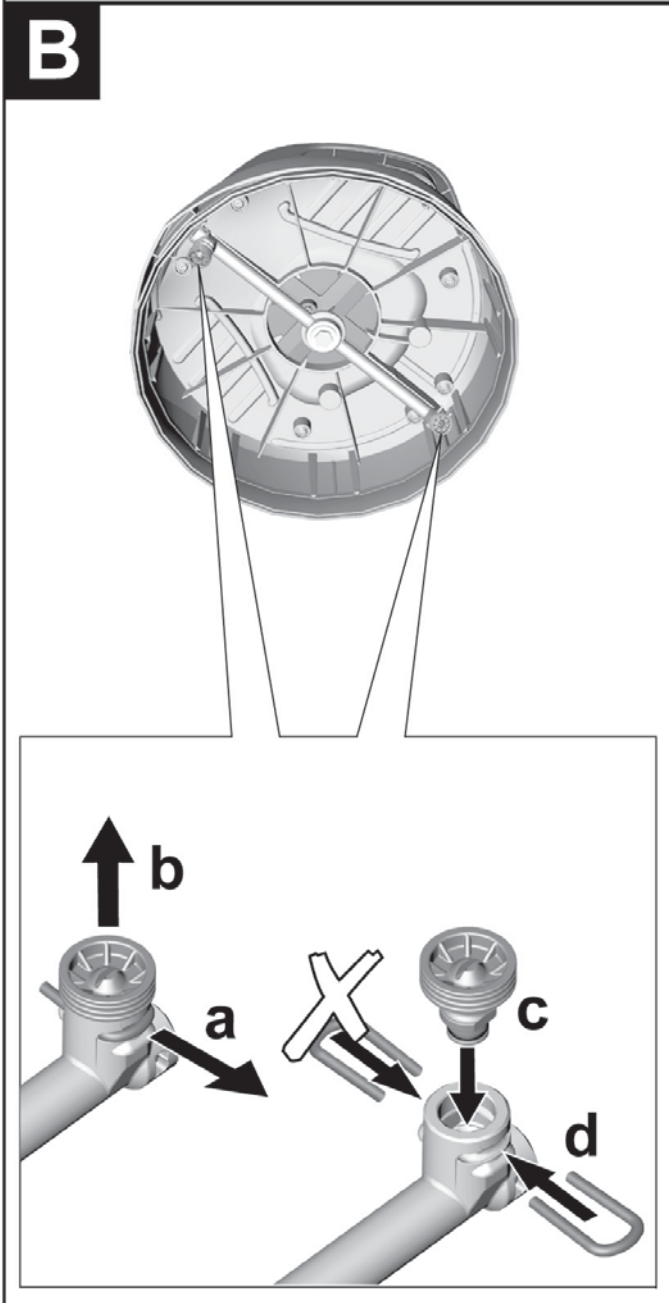
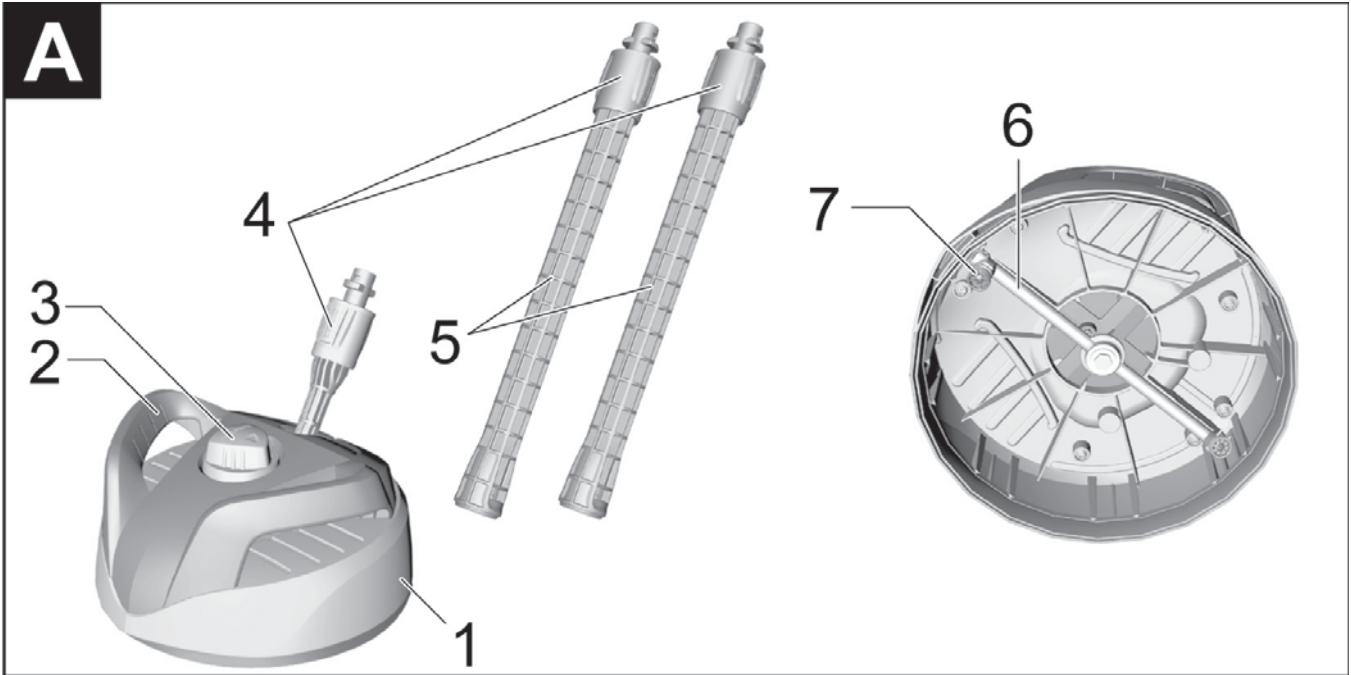
Русский

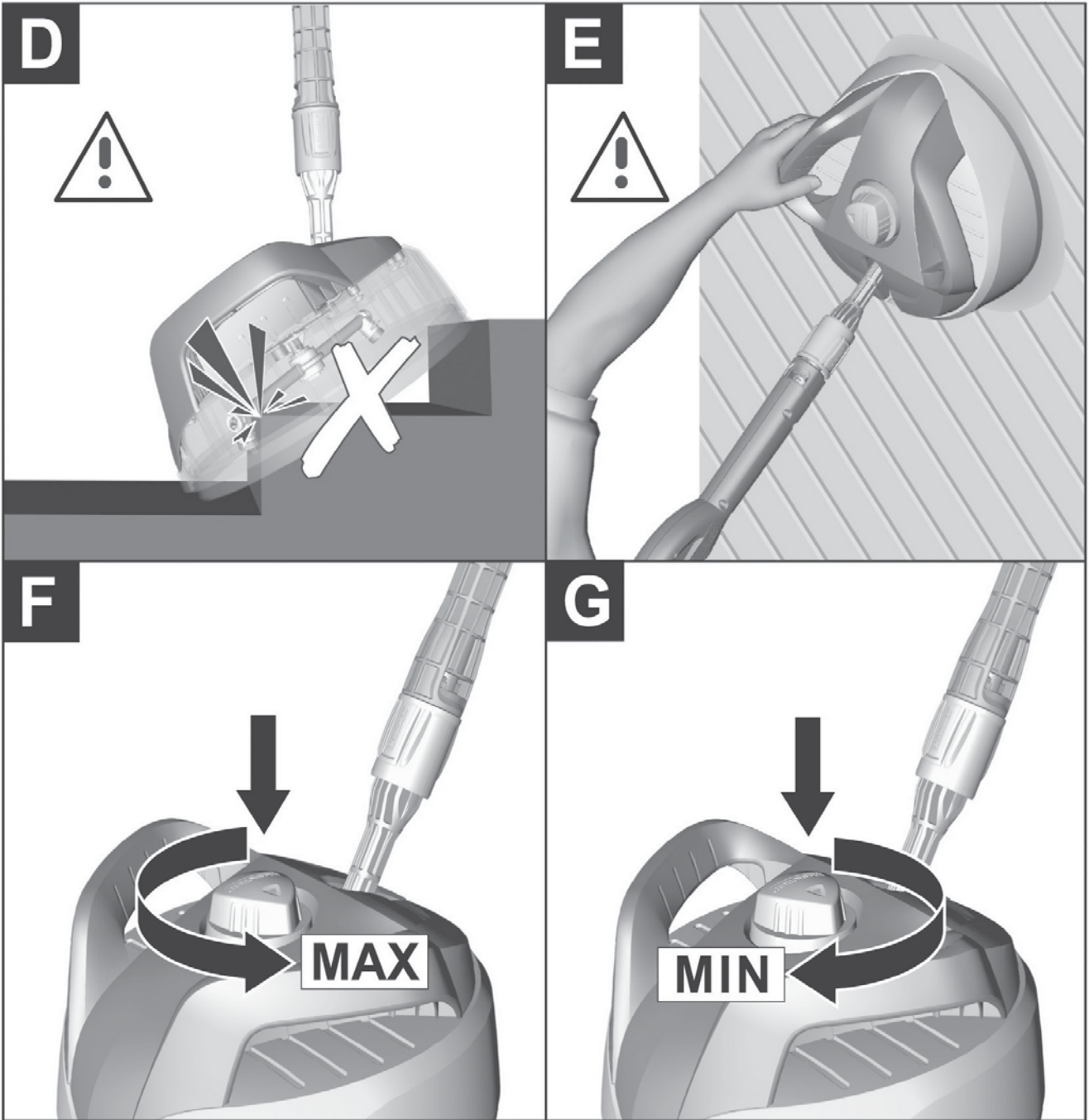


Register and win!
www.kärcher.com/register-and-win



59655960 06/15







Перед первым применением вашего прибора прочитайте эту оригинальную инструкцию по эксплуатации, после этого действуйте соответственно и сохраните ее для дальнейшего пользования или для следующего владельца.

Указания по технике безопасности

- **Необходимо соблюдать указания по безопасности для данного устройства мойки под высоким давлением.**
- **Высоконапорную струю можно подавать только после того, как T-Racer был поставлен на очищаемую поверхность.**
- **В непосредственной близости от чистящей головки не должны находиться другие люди.**
- **Осторожно, отдача! Принять устойчивую позу и крепко держать высоконапорный пистолет с удлинительной трубкой.**
- **Выключать моечный аппарат по окончании уборки. Во время проведения каких-либо работ с T-Racer отсоединять его от высоконапорного пистолета.**
- **Максимальная температура воды 60 °C (соблюдать указания по эксплуатации моечного аппарата высокого давления).**

Описание прибора

При распаковке прибора проверьте его комплектность, а также его целостность. При обнаружении повреждений, полученных во время транспортировки, следует уведомить торговую организацию, продавшую прибор.

→ Рисунок **A**

- 1 корпус
- 2 рукоятка
- 3 Вращающаяся ручка Power (для настройки давления чистки)
- 4 Байонетное соединение с накидной гайкой
- 5 Удлинительные трубки (2 шт.)
- 6 Ручка ротора
- 7 Высоконапорные насадки (2 штуки)

Использование по назначению

T-Racer особо подходит для чистки полов и стен с различными поверхностями, как например, дерево, пластмасса, бетон, плитка и камень. Используйте T-Racer исключительно в домашнем хозяйстве.

T-Racer можно использовать с прибором, входящим в комплект поставки. При использовании другого прибора необходимо подогнать форсунки высокого давления высоконапорного омывателя:

Высоконапорный моечный аппарат с номинальным давлением меньше 13 МПа (130 бар)

напр.: K 2 – K 5, Kärcher 201 – Kärcher 560

→ Используйте серые форсунки.

Высоконапорный моечный аппарат с номинальным давлением от 13 МПа (130 бар) до 16 МПа (160 бар)

напр.: K 6 – K 7, Kärcher 600 – Kärcher 770

→ Используйте желтые форсунки высокого давления.

Подходящие форсунки высокого давления KÄRCHER можно приобрести в специализированных магазинах.

Символ



⚠ ОПАСНОСТЬ

Во время работы не протягивайте руку под край прибора!



HARD

Для прочных поверхностей (например, плитка, бетон, камень).



SOFT

Для чувствительных поверхностей (например, дерево).

Использование

Указание: В режиме всасывания обязательно используйте водяной фильтр фирмы KAERCHER (заказ №:4.730-059.0).

Для оптимального результата чистки не эксплуатировать чистящую установку высокого давления в режиме Eco.

Очистить поверхность пола

Закрепить T-Racer с удлинительными трубками на высоконапорном пистолете.

→ Рисунок **C**

- 1 Прижать удлинительную трубку к штыковому соединению T-Racer.
- 2 Затем повернуть на 90° до щелчка.
- 3 Завинтить накидную гайку.

Повторите эти действия в двух других соединениях.

Указание к очистке

- Во избежание повреждения форсунок, перед применением устройства для чистки поверхностей свободные поверхности необходимо подмести.
 - Перед применением на чувствительных поверхностях (например, деревянных поверхностях) необходимо на незаметном участке проверить, что возможные изменения поверхности будут своевременно замечены.
 - T-Racer не предназначен для чистки без жидкости или чистки структурных поверхностей!
 - Вести T-Racer по поверхности, не применяя усилий.
 - Не фиксировать в одном положении, постоянно передвигать во время чистки.
- Установить параметры вращающейся ручки "Power" в соответствии с очищаемой поверхностью.

→ Рисунок **D**

⚠ **ОСТОРОЖНО**

Не направлять в пустые углы!

Очистить стены

Закрепить T-Racer на высоконапорном пистолете.

- 1 Плавнo прижмите штыковое соединение аппарата к соединительному гнезду на высоконапорном пистолете.
- 2 Затем повернуть на 90° до щелчка.
- 3 Завинтить накидную гайку.

→ Рисунок **E**

⚠ **ОСТОРОЖНО**

При мойке стен прибор T-Racer следует всегда держать за рукоятку.

- Установить параметры вращающейся ручки "Power" в соответствии с очищаемой поверхностью.

Элементы управления

Вращающейся ручкой Power давление очистки корректируется через систему байпаса.

Прочные поверхности (например, плитка, бетон, камень).

→ Рисунок **F**

Установить значение "HARD" вращающейся ручки "Power".

Для эффективной очистки затвердевшей грязи.

Чувствительные поверхности (например, дерево).

→ Рисунок **G**

Установить значение "SOFT" вращающейся ручки "Power".

Для щадящей очистки чувствительных поверхностей.

Помощь в случае неполадок

Высоконапорный моющий аппарат не набирает давление и не пульсирует.

- Снять форсунки, проверить их на повреждение, промыть чистой водой устройство для чистки поверхностей, после чего снова установить форсунки.

Очистка форсунки высокого давления

→ Рисунок **B**

a	Снять скобу.
b	Вытянуть форсунку.
c	Установить форсунку.
d	Установить скобу.

Общие указания

Совет

Каждой принадлежностью от Kärcher можно применять удлинительную трубку.

Уход

После применения протирайте прибор влажной тряпкой.

Прибор следует хранить в защищенном от мороза помещении.

Для хранения устройство можно повесить в настенном креплении KÄRCHER-Organizer.

Защита окружающей среды



Упаковочные материалы пригодны для вторичной обработки. Поэтому не выбрасывайте упаковку вместе с домашними отходами, а сдайте ее в один из пунктов приема вторичного сырья.



Старые приборы содержат ценные перерабатываемые материалы, подлежащие передаче в пункты приемки вторичного сырья. Поэтому утилизируйте старые приборы через соответствующие системы приемки отходов.

Инструкции по применению компонентов (REACH)

Актуальные сведения о компонентах приведены на веб-узле по следующему адресу:

www.kaercher.com/REACH

Запасные части

Используйте только оригинальные запасные части фирмы KÄRCHER. Описание запасных частей находится в конце данной инструкции по эксплуатации.

Гарантия

В каждой стране действуют соответственно гарантийные условия, изданные уполномоченной организацией сбыта нашей продукции в данной стране. Возможные неисправности прибора в течение гарантийного срока мы устраняем бесплатно, если причина заключается в дефектах материалов или ошибках при изготовлении. В случае возникновения претензий в течение гарантийного срока просьба обращаться, имея при себе чек о покупке, в торговую организацию, продавшую вам прибор или в ближайшую уполномоченную службу сервисного обслуживания.

Дата выпуска отображается на заводской табличке в закодированном виде.

При этом отдельные цифры имеют следующее значение::

Пример: 30190

3 год выпуска

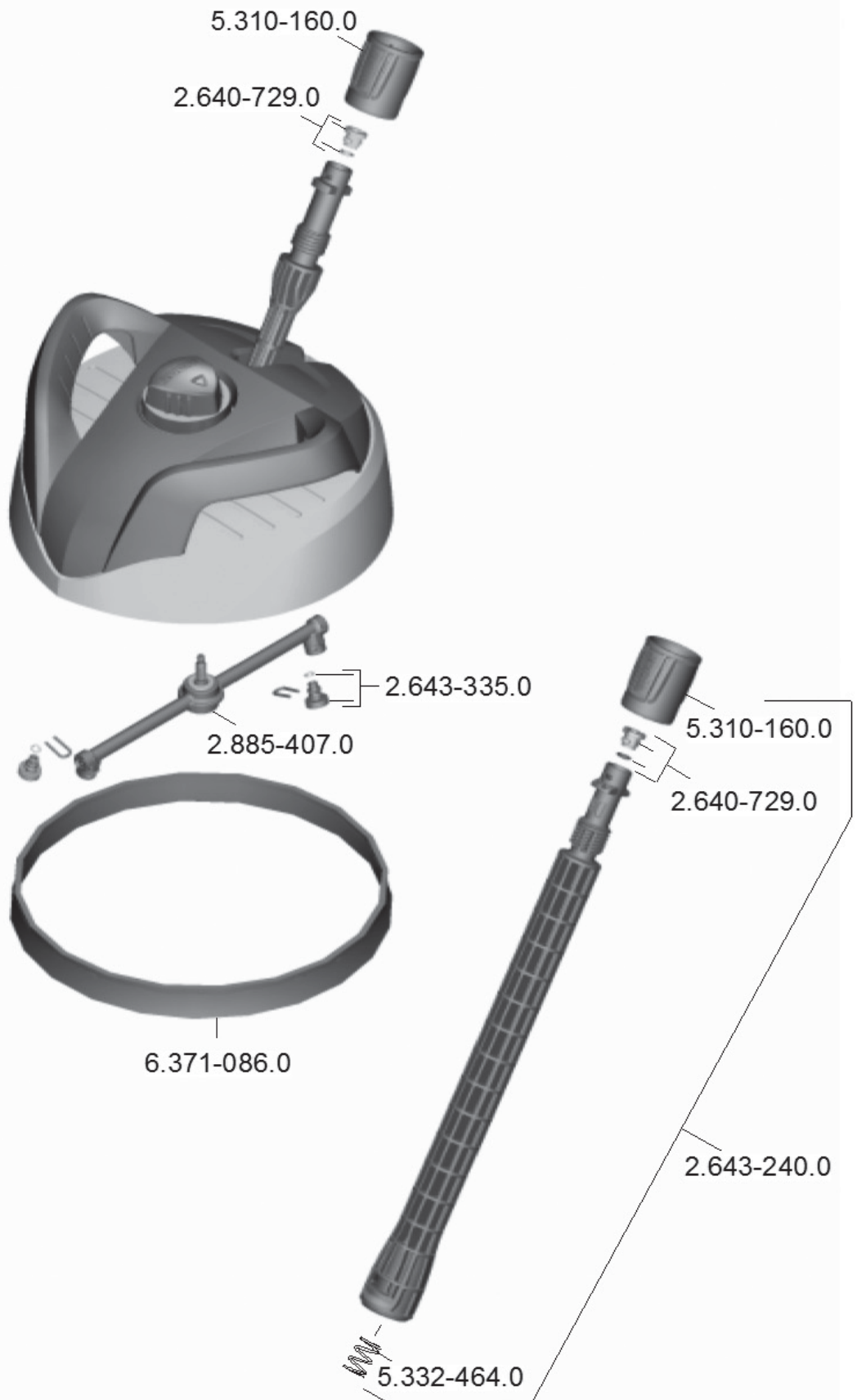
0 столетие выпуска

1 десятилетие выпуска

9 вторая цифра месяца выпуска

0 первая цифра месяца выпуска

Таким образом, в данном примере код 30190 означает дату выпуска 09 / (2) 013.





<http://www.kaercher.com/dealersearch>

